

# Ersatzteilliste

Spare parts list

Liste de pièces de rechange



***Sweepmaster B1200 RH***

***(6300.30)***

Stand / as of:

85-00-1993-780

Diese Druckausgabe kann veraltete Daten enthalten! Bitte Stand beachten!  
This printed edition may include data out of date! Mind the status, please!



**Bestellen Sie Ersatzteile grundsätzlich bei Ihrer Hako-Werksvertretung und machen Sie folgende Angaben:**

1. Gerätetyp, Motor- und Gerätenummer.
2. Genaue Bezeichnung des gewünschten Teiles sowie die Bestellnummer.  
Keine Bildnummer angeben.
3. Art des Versandes.
4. Genaue Anschrift mit Postleitzahl.
5. In Zweifelsfällen Muster einsenden.  
Lieferschein oder Begleitschreiben beigeben.
6. Rückgabe der Musterteile erfolgt nur, wenn ausdrücklich verlangt.

**Verwenden Sie nur Original-Ersatzteile!**



**Spare parts orders should be sent to your Hako agency. When ordering spare parts please state the following:**

1. Type of machine, serial number of machine and engine.
2. Exact designation of the required spare parts as well as part number, but without picture number.
3. Mode of transport.
4. Correct and full address.
5. In case of doubt please send the defective part as sample together with a delivery sheet or a letter.
6. The sample will be scrapped if not informed otherwise.

**Please use original spare parts only.**



**Veillez commander les pièces de rechange chez votre agence Hako. Commandant des pièces il faut indiquer les détails suivants:**

1. Type de machine, no. de moteur et de série.
2. Désignation exacte de la pièce demandée ainsi que les numéros de commande, mais ne pas les numéros des illustrations.
3. Mode de transport.
4. Adresse correcte et complète.
5. En cas de doute, veuillez envoyer la pièce défectueuse comme échantillon, en ajoutant un bon de livraison ou une lettre.
6. Retour de l'échantillon sera seulement effectué sur demande.

**Utilisez seulement des pièces de rechange originaux svp.**

---

**Sweepmaster B1200 RH (6300.30)**

---

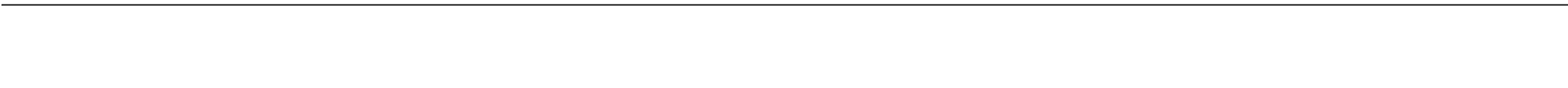
<b>Baugruppe Mounting group Groupe d'montage</b>	<b>Benennung</b>	<b>Description</b>	<b>Designation</b>	<b>Seite Page</b>
97093926	Seitenbesen rechts	Side brush r.h.	Balai latéral à droite	5
97088132-1	Lenkung Teil 1	Steering part 1	Direction 1ère partie	20
97088132-2 6300-30	Lenkung Teil 2	Steering part 2	Direction 2 ième partie	28
97091904-1	Vorderradantrieb Teil 1	Front wheel drive part 1	Traction avant 1ère partie	32
97091904-2	Vorderradantrieb Teil 2	Front wheel drive part 2	Traction avant 2ième partie	36
97096697-1	Sitz - Verkleidung Teil 1 - Fahrgestell	Seat - Covering Part 1 - Chassis	Siège - Rêvetement 1èr partie - Châssis	42
97096697-2	Sitz - Verkleidung Teil 2	Seat - Covering Part 2	Siège - Rêvetement 2ième partie	54
97096697-3	Sitz - Verkleidung Teil 3	Seat - Covering Part 3	Siège - Rêvetement 3ième partie	56
97096697-4	Sitz - Verkleidung Teil 4	Seat - Covering Part 4	Siège - Rêvetement 3ième partie	58
97088165-1	Hauptkehrgruppe Teil 1	Main sweeper group part 1	Groupe général de balayage 1 ère partie	60
97088165-2 6300-30	Hauptkehrgruppe Teil 2	Main sweeper group part 2	Groupe général de balayage 2 ième partie	64
97088165-3	Hauptkehrgruppe Teil 3	Main sweeper group part 3	Groupe général de balayage 3 ième partie	70
97095339-1	Staubabsaugung B (E), Teil 1	Dust suction B (E), part 1	Aspiration d' poussière B (E), 1 ère partie	74
97095339-2	Staubabsaugung B (E), Teil 2	Dust suction B (E), part 2	Aspiration d' poussière B (E), 2 ième partie	98
99630030BT150	Hydraulik B (E)	Hydraulics B (E)	Hydraulique B (E)	106

---

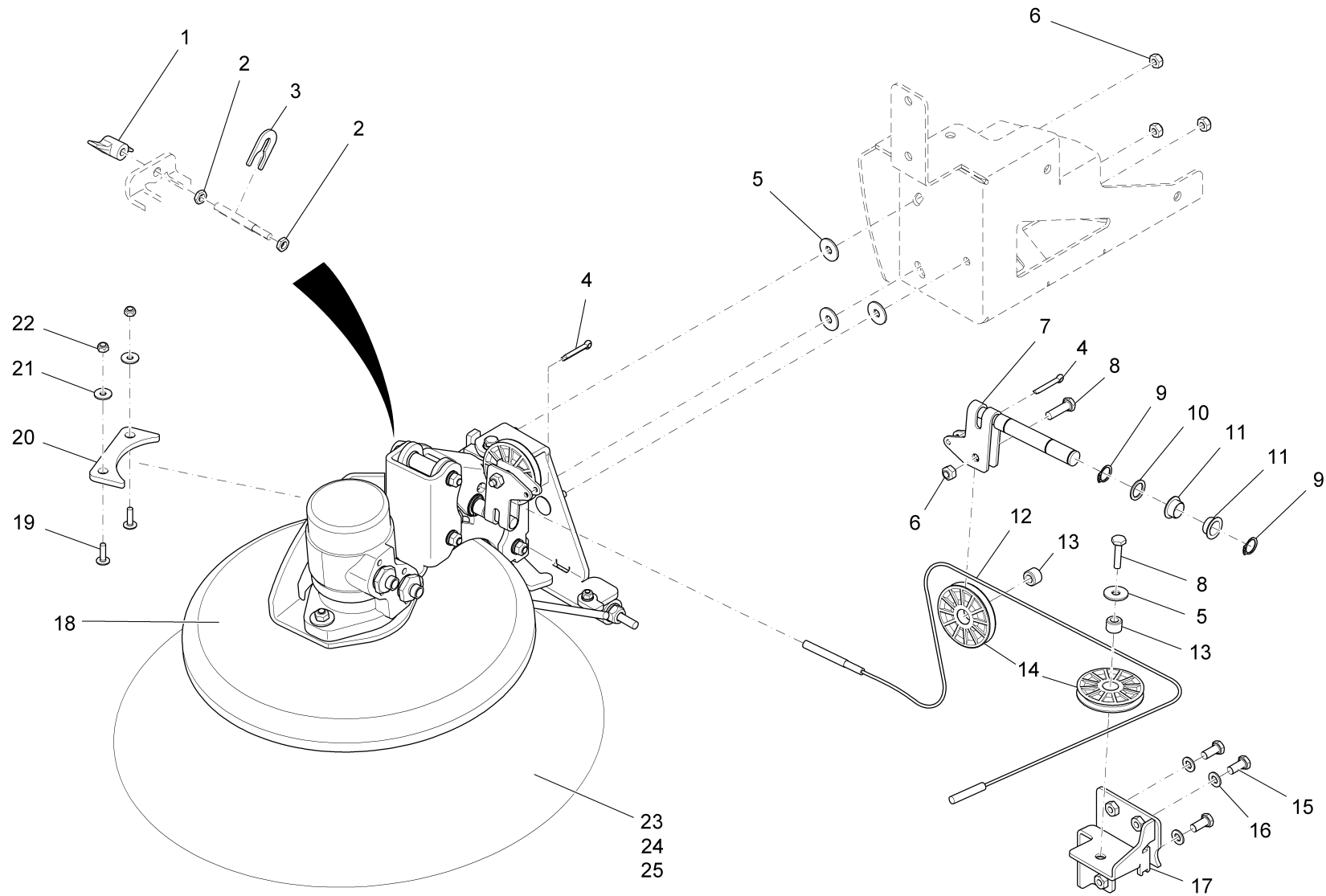
**Sweepmaster B1200 RH (6300.30)**

---

<b>Baugruppe Mounting group Groupe d'montage</b>	<b>Benennung</b>	<b>Description</b>	<b>Designation</b>	<b>Seite Page</b>
97088207-1	Hochentleerung Teil 1	High lift dumping part 1	Vidange par-dessus tête 1ère partie	110
97088207-2	Hochentleerung Teil 2	High lift dumping part 2	Vidange par-dessus tête 2ième partie	114
97088207-3	Hochentleerung Teil 3	High lift dumping part 3	Vidange par-dessus tête 3ième partie	118
97088207-4	Hochentleerung Teil 4	High lift dumping part 4	Vidange par-dessus tête 4ième partie	124
97090435	Hinterräder - Bremspedal	Rear wheels - brake pedal	Roues arrière - Pédale de frein	128
97088934-1	Elektrische Ausrüstung B (E), Teil 1	Electric equipment B (E), part 1	Equipment électrique B (E), 1ère partie	134
97088934-2	Elektrische Ausrüstung B (E), Teil 2	Electric equipment B (E), part 2	Equipment électrique B (E), 2ième partie	150
99630030BT230	Übersicht Elektrische Teile	General survey electrical parts	Index pièces d' électrique	172
97096622-1	Beschriftung B (E), Teil 1	Labels B (E), part 1	Étiquetage B (E), première partie	182
97096622-2	Beschriftung B, Teil 2	Labels B, part 2	Étiquetage B, deuxième partie	186



Seitenbesen rechts / Side brush r.h. / Balai latéral à droite



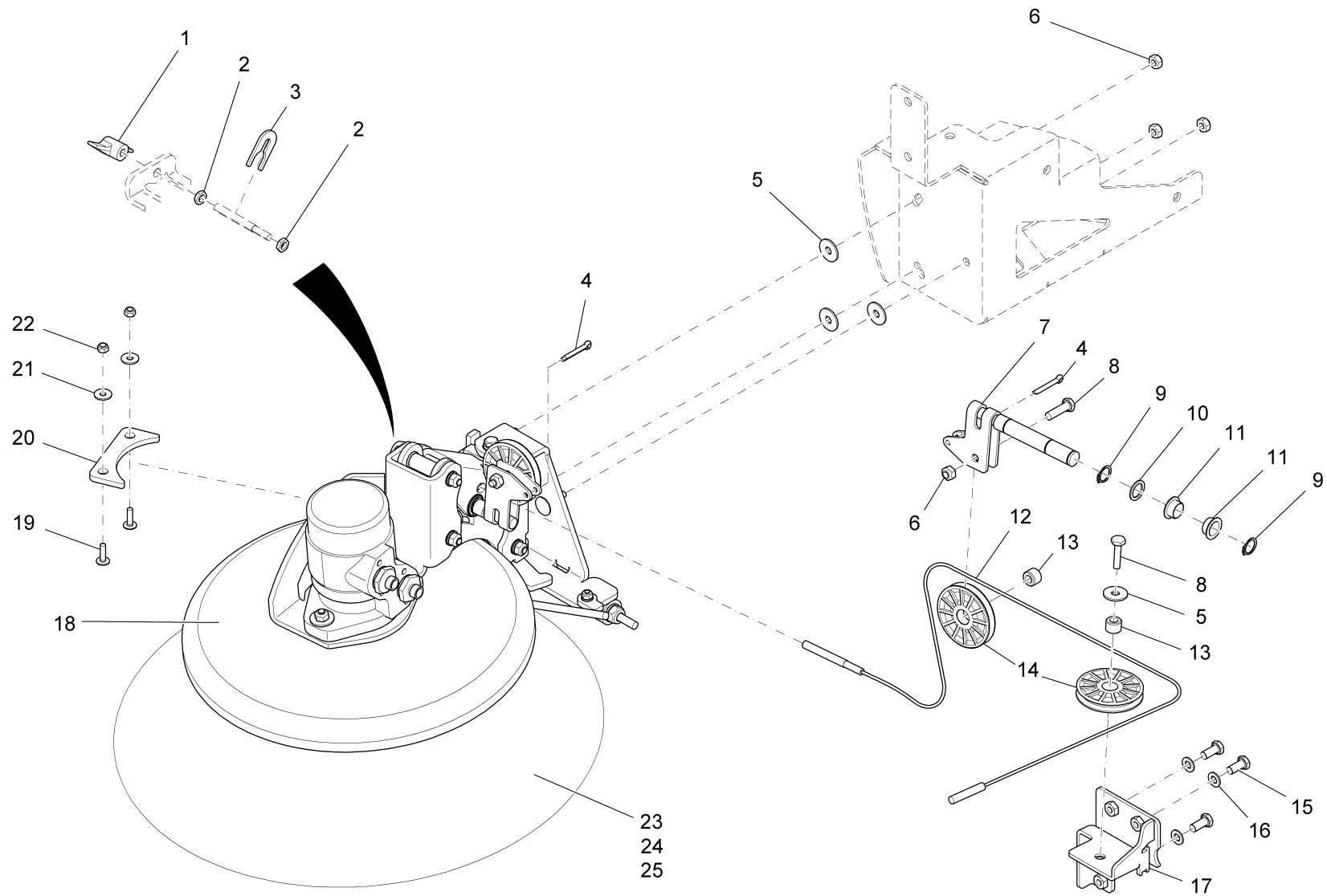
Seitenbesen rechts / Side brush r.h. / Balai latéral à droite

Pos.	Best. Nr. PN Ref.No.	Stc k. Qty. Qté.	Bezeichnung	Einh eit	Description	Unit Designation	Abmessungen Unité Measurement Mesurage	DIN / ISO	Bemerkungen Remarks Remarques
1	00101470	1	Flügelmutter	ST	Wing nut	PC Écrou à oreilles	PCE M8 GEW: X12CRMOS17		
2	00046500	2	6kt.Mutter	ST	Hex. Nut	PC Écrou à 6 pans	PCE BM8-04 A2G	DIN 439	
3	01110350	1	Verdrehsicherung	ST	Lock washer	PC Rondelle d' protection	PCE		
4	00054890	2	Splint	ST	Cotter pin	PC Goupille fendue	PCE 5x32-St A3G	ISO 1234	
5	00042900	4	Scheibe	ST	Washer	PC Washer	PCE 8,4-140HV-St A3G	DIN 9021	
6	00051510	4	6kt.Mutter	ST	Hex. Nut	PC Écrou à 6 pans	PCE M8-8 A2G	DIN 985	
7	01110370	1	Lagerbolzen	ST	Bolt	PC Boulon	PCE		
8	01078690	2	6kt.Schraube	ST	Hexagon screw	PC Vis à 6 pans	PCE M8x30-A2-70	DIN 933	
9	00101450	2	Sicherungsring	ST	Retaining ring	PC Circlip	PCE 16x1-phos.	DIN 471	
10	00077460	1	Stützscheibe	ST	Supporting ring	PC Rondelle d'appui	PCE S16x22	DIN 988	
11	01055290	2	Gleitlagerbuchse	ST	Slide bearing bush	PC Douille de palier lisse	PCE GFM-1618-09		
12	01110380	1	Seil	ST	Rope	PC Corde	PCE		
13	00974400	2	Buchse	ST	Bushing	PC Douille	PCE		
14	00521270	2	Rolle	ST	Roller	PC Bobine	PCE		
15	00553690	3	6kt.Schraube	ST	Hex.bolt	PC Vis à 6 pans	PCE M8x18-8.8 A2G	DIN 933	
16	00053750	3	Scheibe	ST	Washer	PC Washer	PCE A8,4-140HV-St A2G	DIN 125	
17	01110340	1	Rollenhalter, vollst.	ST	Roll holder	PC Support d' bobine	PCE		
18		<b>1</b>	<b>Seitenbesen rechts, vormontiert</b>		<b>Side brush r.h. pre-fitted</b>	<b>Balai latéral à droite, pre-montage</b>		<b>Seite/Page 10</b>	
19	01082530	2	Linsenflanschschr.m .l-6kt.	ST	Lens flange screw	PC Vis à tête bombée	PCE M6x25-A2		
20	01110360	1	Gummipuffer	ST	Rubber buffer	PC Butoir en caoutchouc	PCE		
21	00135120	2	Scheibe	ST	Washer	PC Washer	PCE 6,4-140HV-St A3G	DIN 9021	
22	00051520	2	6kt.Mutter	ST	Hex. Nut	PC Écrou à 6 pans	PCE M6-6 A2G	DIN 985	

Index: 97093926




7

Seitenbesen rechts / Side brush r.h. / Balai latéral à droite





Seitenbesen rechts / Side brush r.h. / Balai latéral à droite

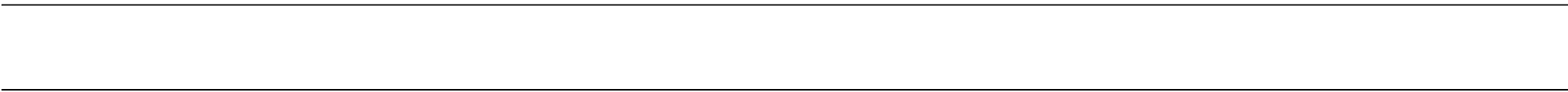
Pos.	Best. Nr. PN Ref.No.	Stc k. Qty. Qté.	Bezeichnung	Einh eit	Description	Unit Designation	Abmessungen Unité Measurement Mesurage	DIN / ISO	Bemerkungen Remarks Remarques
23	 99642300	1	Seitenbesen, Perlon	ST	Side broom, perlon	PC Balai lateral Perlon	PCE		
24	 99641400	1	Ersatzseitenbesen	ST	Spare side broom	PC Balai latéral de rechange	PCE PA 1,5		
25	 99641500	1	Ersatzseitenbesen	ST	Spare side broom	PC Balai latéral de rechange	PCE PES		

---

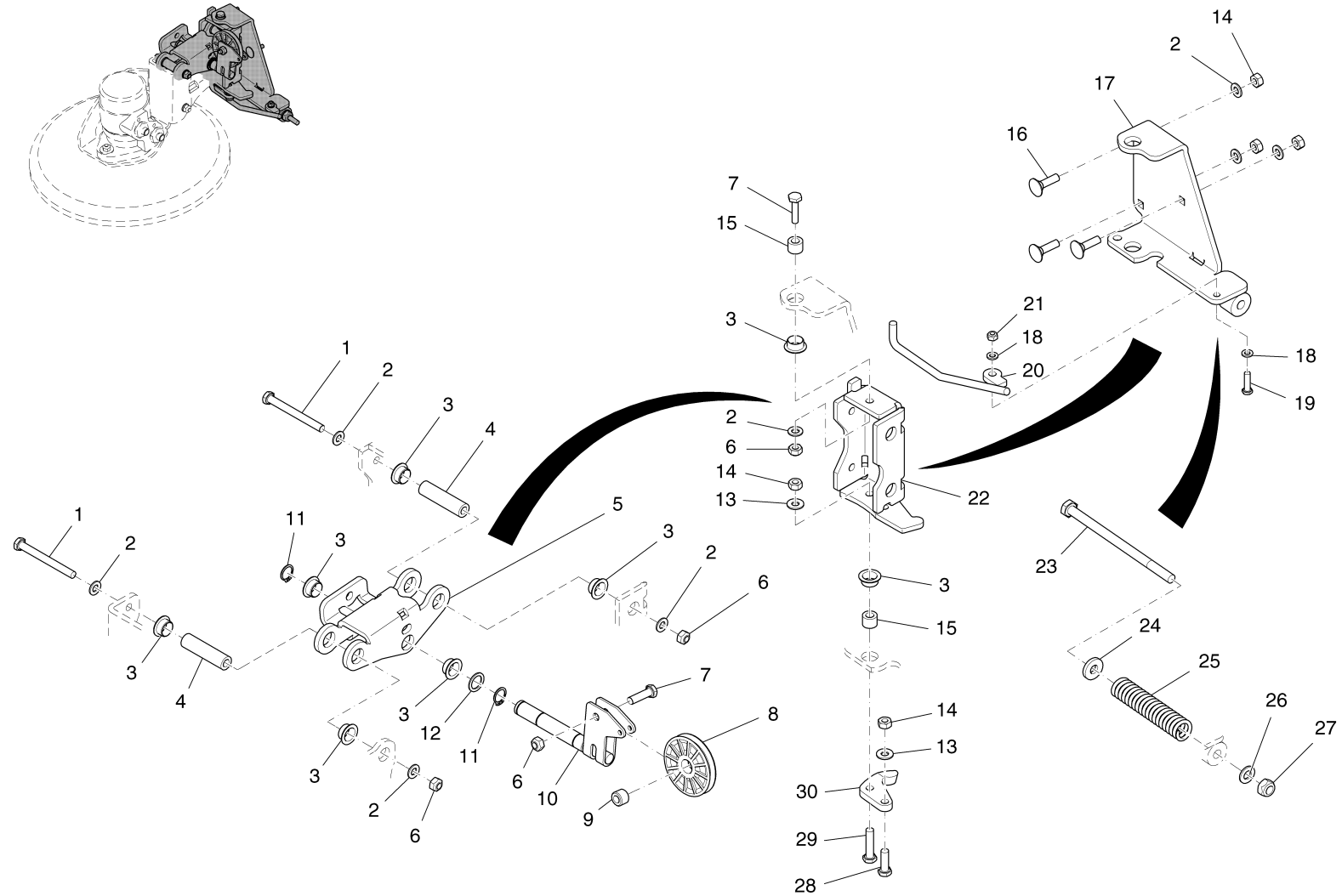
**Seitenbesen rechts, vormontiert / Side brush r.h. pre-fitted / Balai latéral à droite, pre-montage**

---

<b>Baugruppe Mounting group Groupe d'montage</b>	<b>Benennung</b>	<b>Description</b>	<b>Designation</b>	<b>Seite Page</b>
97097299-1	Seitenbesen Teil 1	Side brush part 1	Balai latéral 1ère partie	11
97097299-2	Seitenbesen Teil 2	Side brush part 2	Balai latéral 2ème partie	16



Seitenbesen Teil 1 / Side brush part 1 / Balai latéral 1ère partie



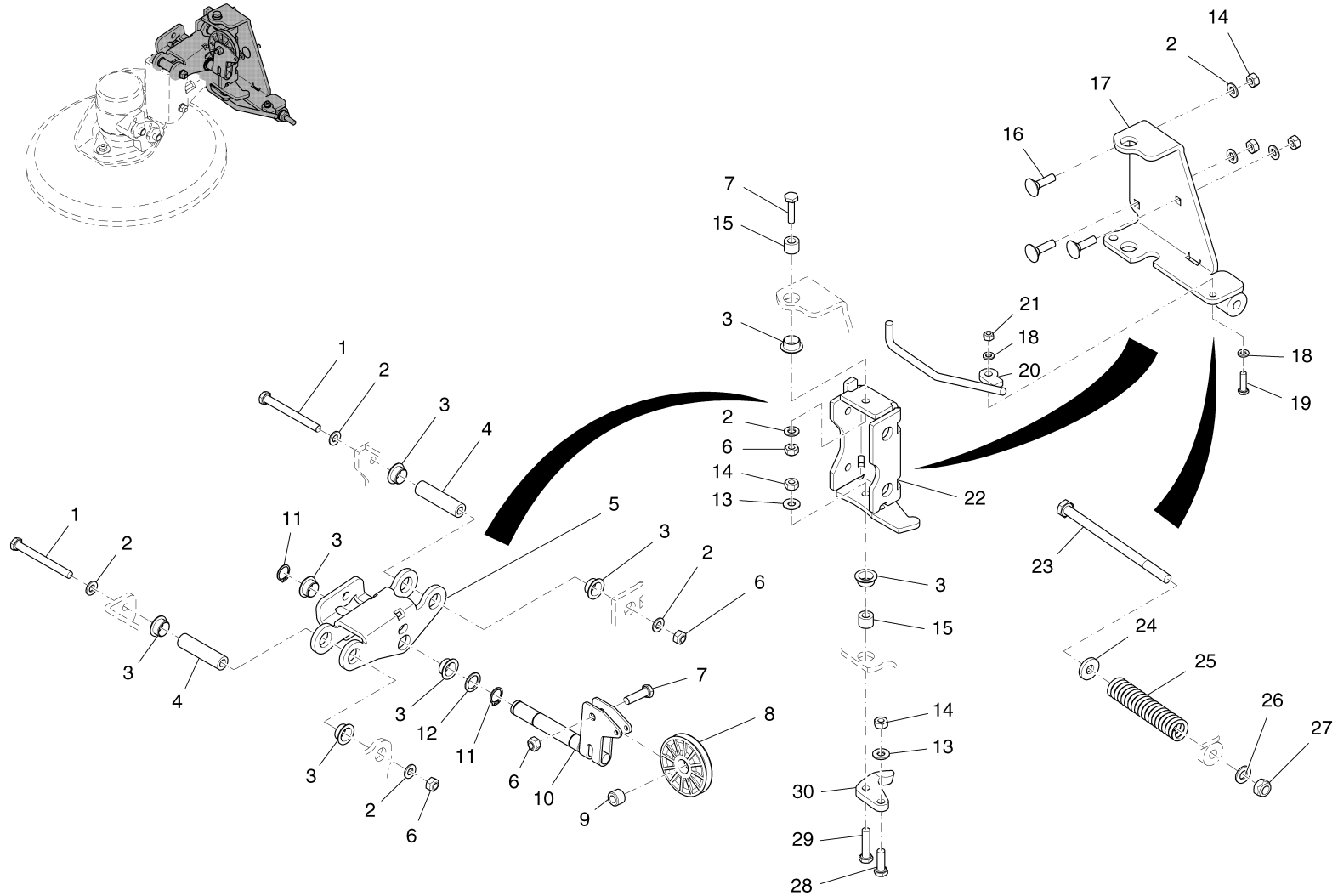
Seitenbesen Teil 1 / Side brush part 1 / Balai latéral 1ère partie

Pos.	Best. Nr. PN Ref.No.	Stk k. Qty. Qté.	Bezeichnung	Einh eit	Description	Unit Designation	Abmessungen Unité Measurement Mesurage	DIN / ISO	Bemerkungen Remarks Remarques
1	00020370	2	6kt.Schraube	ST	Hexagon screw	PC Vis à 6 pans	PCE M8x80-8.8 A2G	DIN 933	
2	00053750	8	Scheibe	ST	Washer	PC Washer	PCE A8,4-140HV-St A2G	DIN 125	
3	01055290	8	Gleitlagerbuchse	ST	Slide bearing bush	PC Douille de palier lisse	PCE GFM-1618-09		
4	01110450	2	Hülse	ST	Sleeve	PC Douille	PCE		
5	01110430	1	Oberlenker	ST	Center link	PC Direction de en'haut	PCE		
6	00051510	4	6kt.Mutter	ST	Hex. Nut	PC Écrou à 6 pans	PCE M8-8 A2G	DIN 985	
7	00053110	2	6kt.Schraube	ST	Hexagon screw	PC Vis à 6 pans	PCE M8x30-8.8 A2G	DIN 933	
8	00521270	1	Rolle	ST	Roller	PC Bobine	PCE		
9	00974400	1	Buchse	ST	Bushing	PC Douille	PCE		
10	01110370	1	Lagerbolzen	ST	Bolt	PC Boulon	PCE		
11	00101450	2	Sicherungsring	ST	Retaining ring	PC Circlip	PCE 16x1-phos.	DIN 471	
12	00077460	1	Stützscheibe	ST	Supporting ring	PC Rondelle d'appui	PCE S16x22	DIN 988	
13	00740090	2	Sperrkantscheibe	ST	Detent edged washer	PC Detent edged washer	PCE SKM-8-8.8 dac		
14	00053350	5	6kt.Mutter	ST	Hex. Nut	PC Écrou à 6 pans	PCE M8-8 A2G	DIN 934	
15	01110460	2	Buchse	ST	Bushing	PC Douille	PCE		
16	00864520	3	Flachrundkopfschraube	ST	Round head screw	PC Vis à tête fraisée	PCE M8x30-8.8 A2G	DIN 603	
17	01110390	1	Winkel, vollst.	ST	Angle	PC Angle	PCE		
18	00053730	2	Scheibe	ST	Washer	PC Washer	PCE A6,4-140HV-St A2G	DIN 125	
19	00154070	1	6kt.Schraube	ST	Hex.bolt	PC Vis à 6 pans	PCE M6x22-8.8 A2G	DIN 933	
20	01113200	1	Bügel rechts, vollst.	ST	Bracket R.H.	PC Support à droite	PCE		
21	00051520	1	6kt.Mutter	ST	Hex. Nut	PC Écrou à 6 pans	PCE M6-6 A2G	DIN 985	
22	01110410	1	Halter	ST	Retainer	PC Support	PCE		
23	00072020	1	6kt.Schraube	ST	Hex.bolt	PC Vis à 6 pans	PCE M10x170-8.8 A3G	DIN 931	

Index: 97097299-1

13

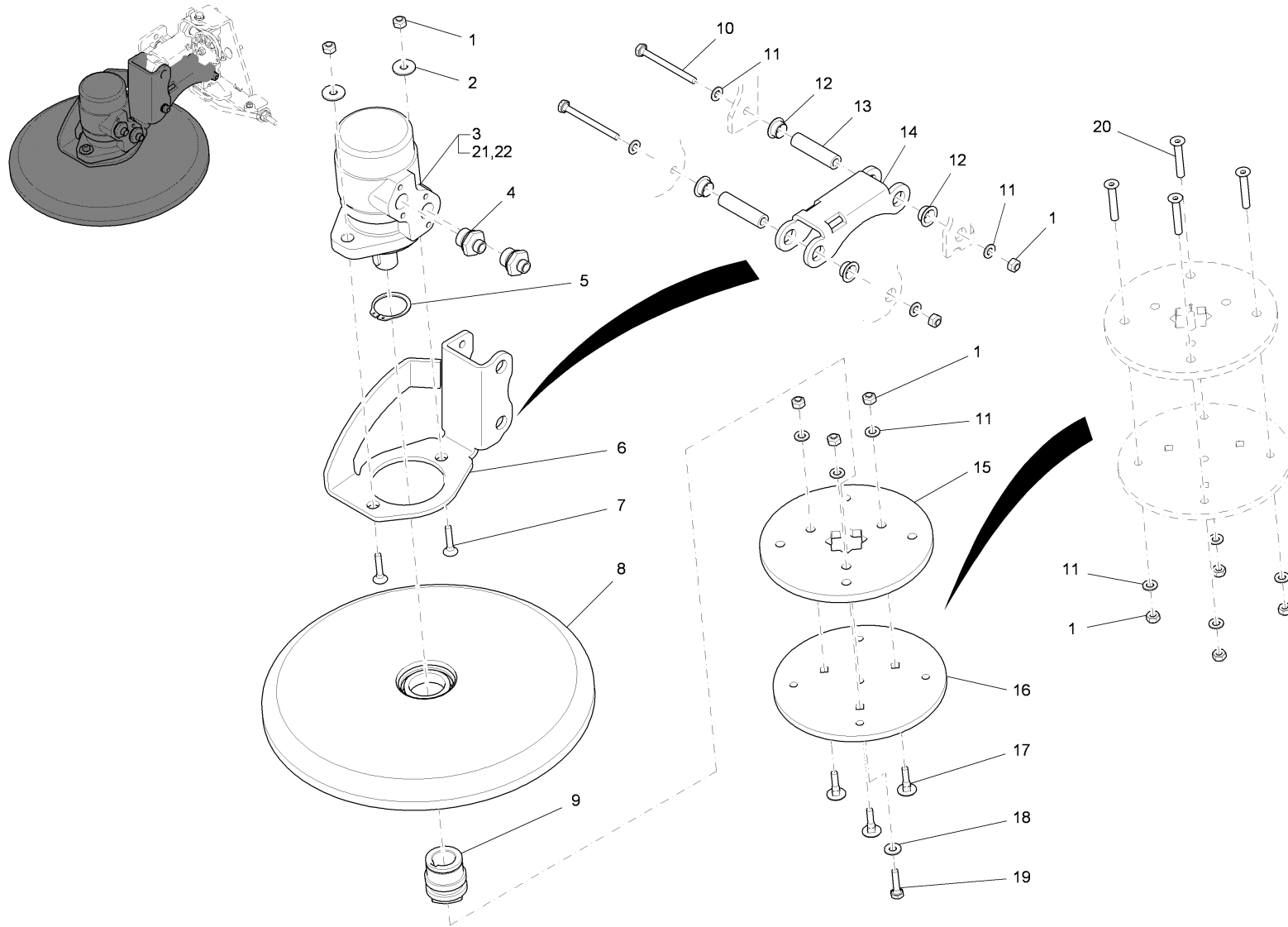
Seitenbesen Teil 1 / Side brush part 1 / Balai latéral 1ère partie



Seitenbesen Teil 1 / Side brush part 1 / Balai latéral 1ère partie

Pos.	Best. Nr. PN Ref.No.	Stc k. Qty. Qté.	Bezeichnung	Einh eit	Description	Unit Designation	Abmessungen Unité Measurement Mesurage	DIN / ISO	Bemerkungen Remarks Remarques
24	00855380	1	Scheibe	ST	Washer	PC Rondelle	PCE 10,5-St A3G	DIN 7349	
25	01110470	1	Druckfeder	ST	Compression spring	PC Ressort à pression	PCE		
26	00053760	1	Scheibe	ST	Washer	PC Washer	PCE A10,5-140HV-St A2G	DIN 125	
27	00051500	1	6kt.Mutter	ST	Hex. Nut	PC Écrou à 6 pans	PCE M10-6 A2G	DIN 985	
28	00053100	1	6kt.Schraube	ST	Hexagon screw	PC Vis à 6 pans	PCE M8x25-8.8 A2G	DIN 933	
29	00054690	1	6kt.Schraube	ST	Hexagon screw	PC Vis à 6 pans	PCE M8x35-8.8 A2G	DIN 933	
30	01110440	1	Blech	ST	Sheet metal	PC Tôle	PCE		

Seitenbesen Teil 2 / Side brush part 2 / Balai latéral 2ème partie

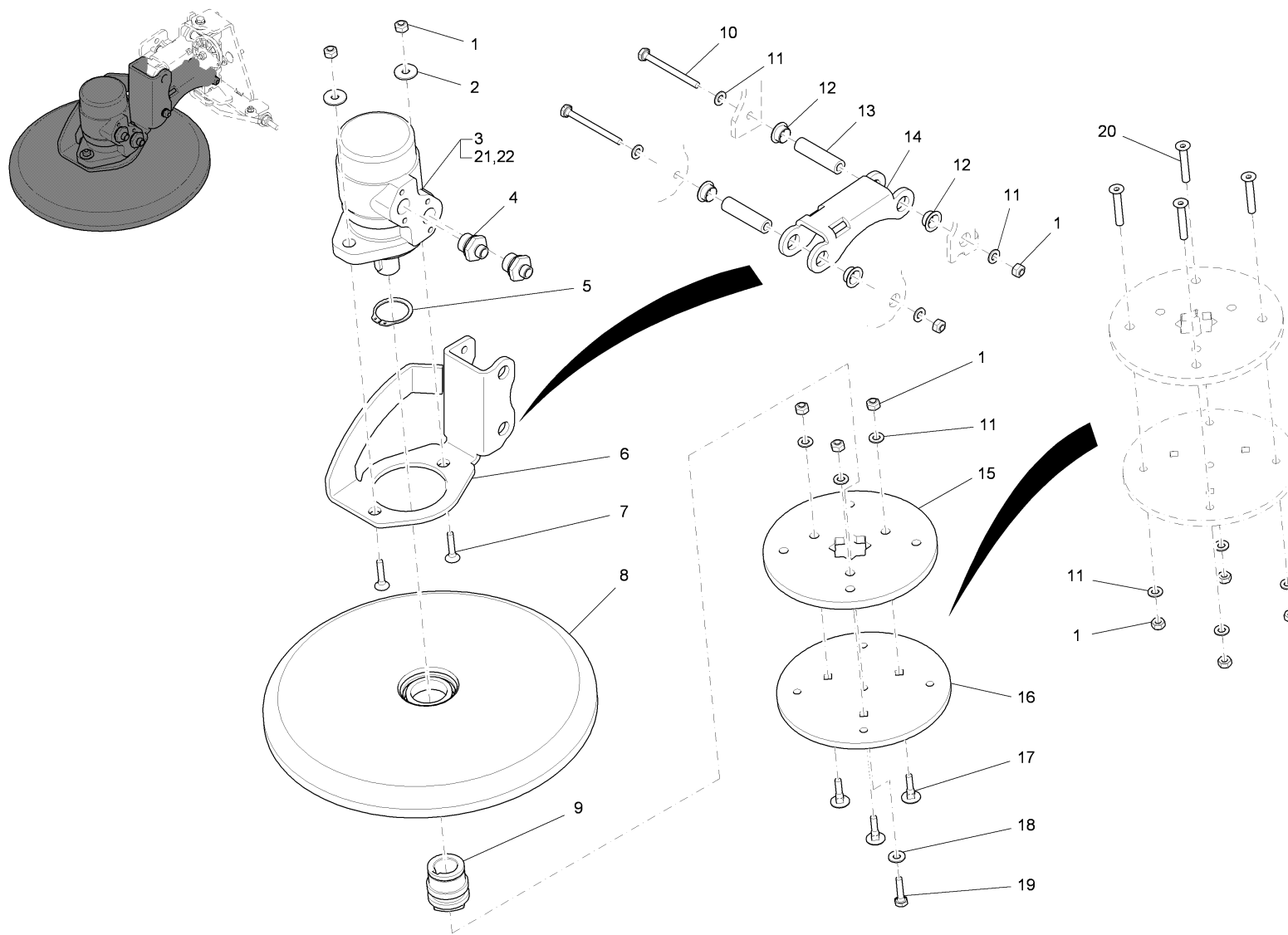







Seitenbesen Teil 2 / Side brush part 2 / Balai latéral 2ème partie

Pos.	Best. Nr. PN Ref.No.	Stk k. Qty. Qté.	Bezeichnung	Einh eit	Description	Unit Designation	Abmessungen Unité Measurement Mesurage	DIN / ISO	Bemerkungen Remarks Remarques
1	00051510	11	6kt.Mutter	ST	Hex. Nut	PC Écrou à 6 pans	PCE M8-8 A2G	DIN 985	
2	00042900	2	Scheibe	ST	Washer	PC Washer	PCE 8,4-140HV-St A3G	DIN 9021	
3	01110490	1	Hydraulikmotor	ST	Hydraulic motor	PC Moteur hydraulique	PCE		bis ca. Januar 2008; hierzu muß die Riemenscheibe 01110310 an der Zahnradpumpe verbaut sein!
4	01011840	2	Gerade-Verschraubung	ST	Straight screw connection	PC Embout rectiligne	PCE L8 G1/2-N1		
5	00133550	1	Sicherungsring	ST	Retaining ring	PC Circlip	PCE 40x1,75-phos.	DIN 471	
6	01110400	1	Halter	ST	Retainer	PC Support	PCE		
7	00509000	2	Senkschraube	ST	Countersunk screw	PC Vis à tête fraisée	PCE M8x35-8.8 A2G	DIN 7991	
8	01054380	1	Abweisteller	ST	Rejecting plate	PC Plaque de rejet	PCE		
9	01110480	1	Nabe	ST	Hub	PC Moyeu	PCE		
10	00020370	2	6kt.Schraube	ST	Hexagon screw	PC Vis à 6 pans	PCE M8x80-8.8 A2G	DIN 933	
11	00053750	11	Scheibe	ST	Washer	PC Washer	PCE A8,4-140HV-St A2G	DIN 125	
12	01055290	4	Gleitlagerbuchse	ST	Slide bearing bush	PC Douille de palier lisse	PCE GFM-1618-09		
13	01110450	2	Hülse	ST	Sleeve	PC Douille	PCE		
14	01110420	1	Unterlenker	ST	Draft link	PC Levier de relavage	PCE		
15	01113210	1	Platte	ST	Plate	PC Plaque	PCE		
16	01113220	1	Platte	ST	Plate	PC Plaque	PCE 70334/01		
17	00864520	3	Flachrundkopfschraube	ST	Round head screw	PC Vis à tête fraisée	PCE M8x30-8.8 A2G	DIN 603	
18	00740090	1	Sperrkantscheibe	ST	Detent edged washer	PC Detent edged washer	PCE SKM-8-8.8 dac		
19	00053110	1	6kt.Schraube	ST	Hexagon screw	PC Vis à 6 pans	PCE M8x30-8.8 A2G	DIN 933	

Seitenbesen Teil 2 / Side brush part 2 / Balai latéral 2ème partie



Seitenbesen Teil 2 / Side brush part 2 / Balai latéral 2ème partie

Pos.	Best. Nr. PN Ref.No.	Stk. k. Qty. Qté.	Bezeichnung	Einh. eit	Description	Unit Designation	Abmessungen Unité Measurement Mesurage	DIN / ISO	Bemerkungen Remarks Remarques
20	 00857130	4	Senkschraube	ST	Countersunk screw	PC Vis à tête fraisée	PCE M8x50-8.8 A2G	DIN 7991	
21	 01113680	1	Hydraulikmotor	ST	Hydraulic motor	PC Moteur hydraulique	PCE		ab ca. Februar 2008; hierzu muß die Riemenscheibe 01113670 an der Zahnradpumpe verbaut sein!
22	 01019150	1	Dichtungssatz	ST	Gasket kit	PC Kit de joints plads	PCE HPS OMP S8/OMR S6		



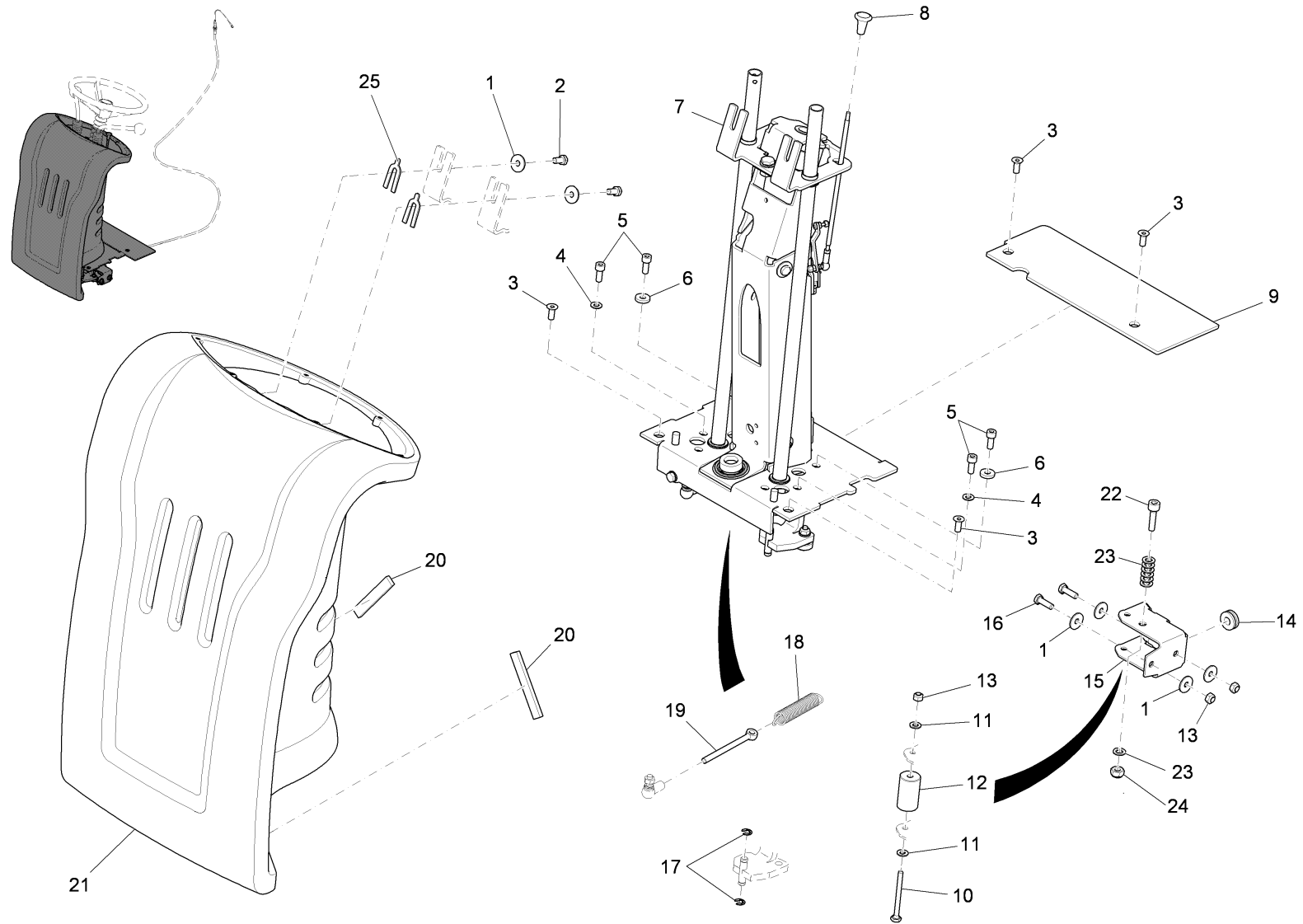
Lenkung Teil 1 / Steering part 1 / Direction 1ère partie

Pos.	Best. Nr. PN Ref.No.	Stc k. Qty. Qté.	Bezeichnung	Einh eit	Description	Unit Designation	Abmessungen Unité Measurement Mesurage	DIN / ISO	Bemerkungen Remarks Remarques
1	00042900	6	Scheibe	ST	Washer	PC Washer	PCE 8,4-140HV-St A3G	DIN 9021	
2	00053080	2	6kt.Schraube	ST	Hexagon screw	PC Vis à 6 pans	PCE M8x16 8.8 A2G	DIN 933	
3	00059080	4	Senkschraube	ST	Countersunk screw	PC Vis à tête fraisée	PCE M8x20-8.8 A2G	DIN 7991	
4	00740310	2	Sperrkantscheibe	ST	Washer	PC Rondelle	PCE SKS-8-dacrometisiert		
5	00045540	4	Zylinderschraube	ST	Cylinder head screw	PC Vis de cylindre	PCE M8x20-10.9 A2G	DIN 912	
6	00695300	2	Scheibe	ST	Washer	PC Rondelle	PCE 8,4-St A3G	DIN 7349	
7		1	<b>Lenkträger kpl</b>		<b>Steering carrier cpl.</b>	<b>Support de direction cpl</b>		<b>Seite/Page 24</b>	
8	01110050	1	Zugknopf	ST	Knob	PC Bouton	PCE		
9	01110030	1	Deckblech	ST	Cover plate	PC Coiffe	PCE		
10	00874230	1	6kt.Schraube	ST	Hex.bolt	PC Vis à 6 pans	PCE M8x75-8.8 A2G	DIN 933	
11	00053750	2	Scheibe	ST	Washer	PC Washer	PCE A8,4-140HV-St A2G	DIN 125	
12	01110040	1	Hubrolle	ST	Roller	PC Bobine	PCE		
13	00051510	3	6kt.Mutter	ST	Hex. Nut	PC Écrou à 6 pans	PCE M8-8 A2G	DIN 985	
14	00106870	1	Kabelmuffe	ST	Cable sleeve	PC Manchon du câble	PCE 470 0036		
15	01110020	1	Blech	ST	Sheet metal	PC Tôle	PCE		
16	00053100	2	6kt.Schraube	ST	Hexagon screw	PC Vis à 6 pans	PCE M8x25-8.8 A2G	DIN 933	
17	00046280	2	Sicherungsscheibe	ST	Thrust washer	PC Rondelle à fusible	PCE 8 brün.	DIN 6799	
18	01093370	1	Zugfeder	ST	tension spring	PC	PCE		
19	01061020	1	Augenschraube	ST	Eye bolt	PC Boulon à oeillet	PCE LBM8x110-4.6	DIN 444	
20	00420290	0	Hawe Proflex	M	Gasket white	M Joint blanc	M 15X6 Nr.763/A weiß		
		20							
		mm							
21	01113070	1	Lenksäule, vollst.	ST	Steering column	PC Colonne d' direction	PCE		
22	00504250	1	Zyl.Schraube	ST	Socket head screw	PC Vis de cylindre	PCE M10x35-8.8 A3G	DIN 912	

Index: 97088132-1

21

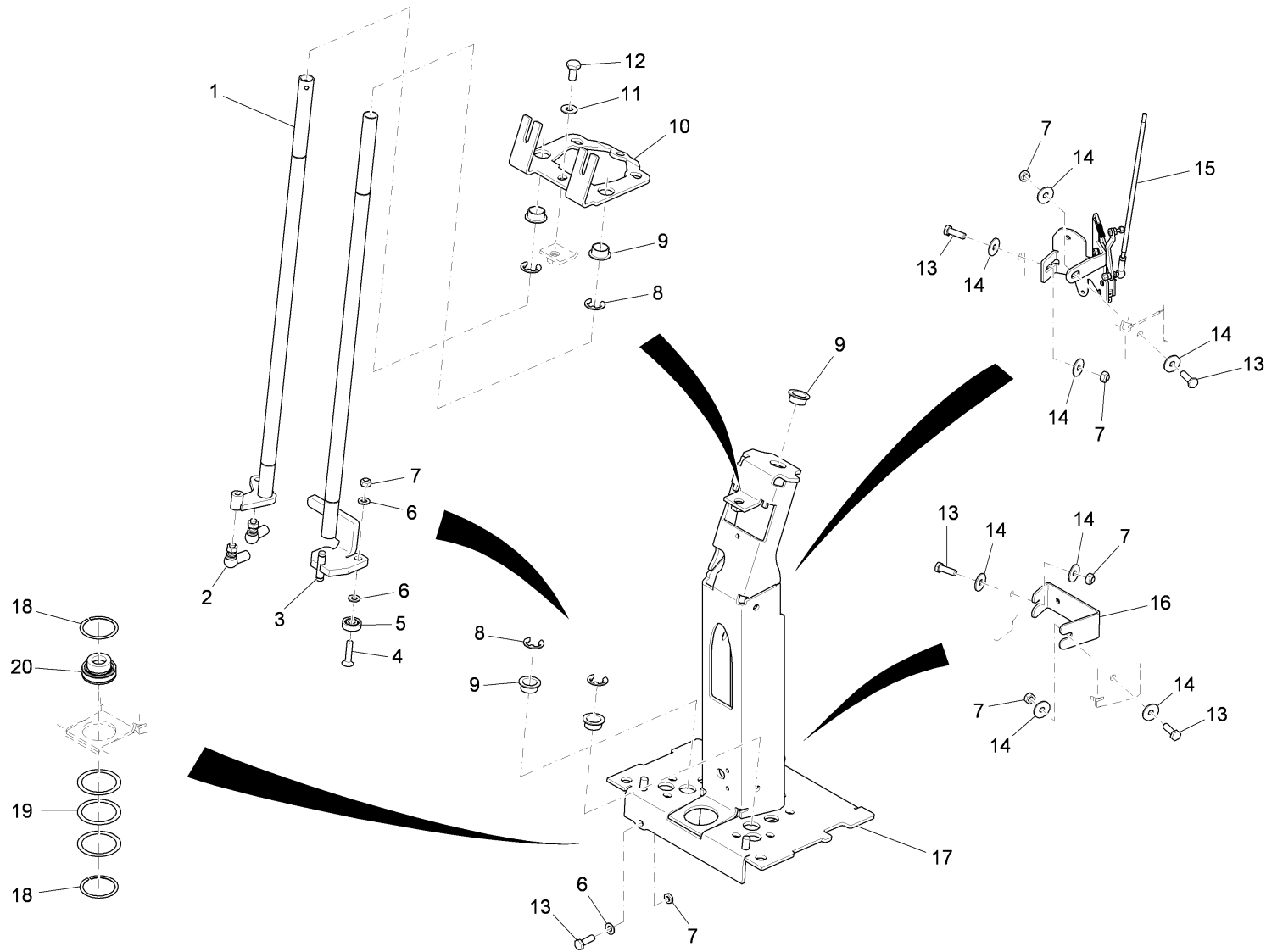
Lenkung Teil 1 / Steering part 1 / Direction 1ère partie



Lenkung Teil 1 / Steering part 1 / Direction 1ère partie

Pos.	Best. Nr. PN Ref.No.	Stc k. Qty. Qté.	Bezeichnung	Einh eit	Description	Unit Designation	Abmessungen Unité Measurement Mesurage	DIN / ISO	Bemerkungen Remarks Remarques
23	00962220	7	Scheibe	ST	Washer	PC Washer	PCE 10,5-140HV-St A3G	DIN 433	
24	01145160	1	6kt.Mutter	ST	Hex. Nut	PC Écrou à 6 pans	PCE M10-8 A2G	DIN 985	
25	01131490	2	Ausgleichsblech	ST	Sheet metal	PC Tôle	PCE		

Lenkträger kpl / Steering carrier cpl. / Support de direction cpl

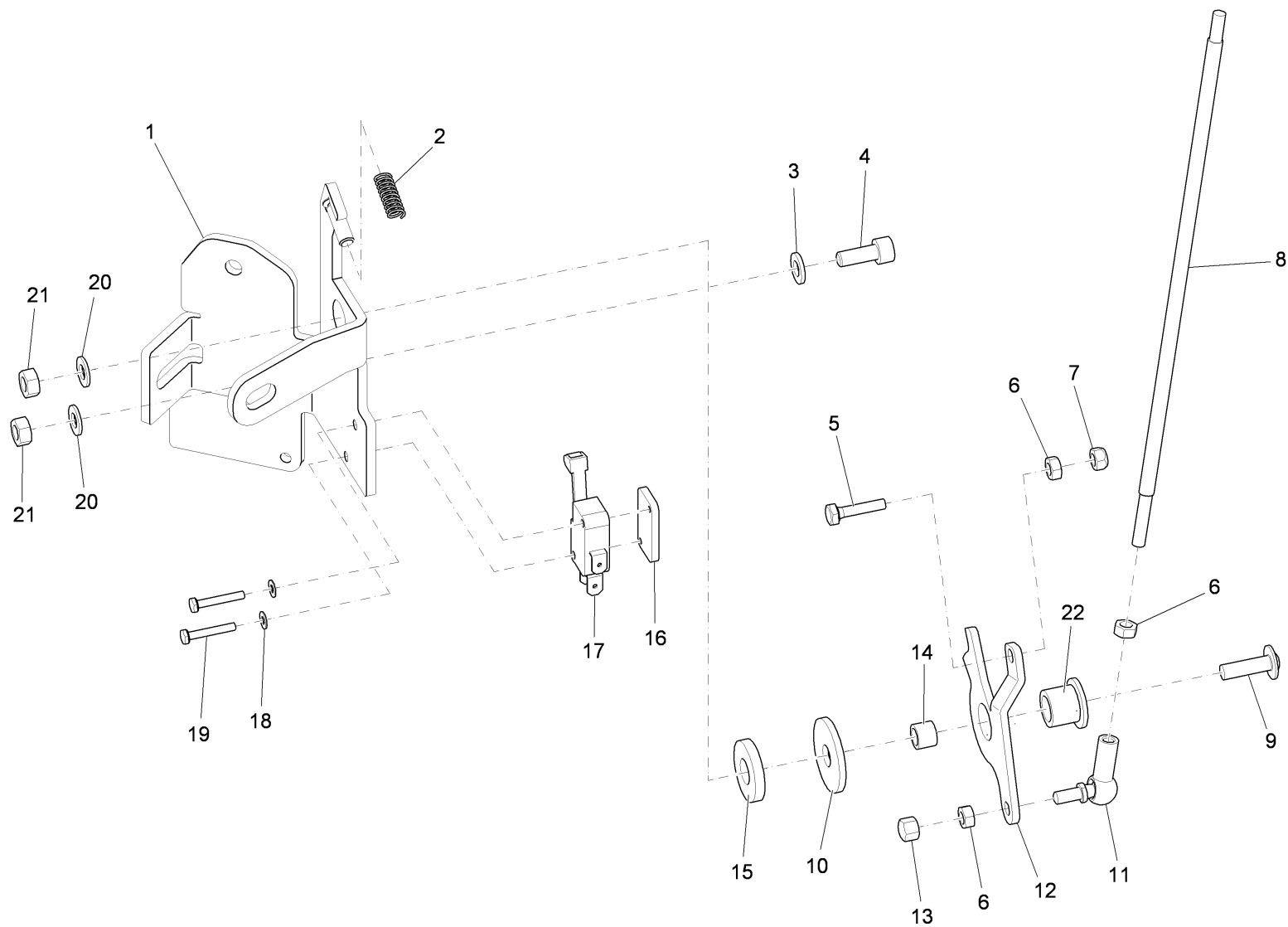




Lenkträger kpl / Steering carrier cpl. / Support de direction cpl

Pos.	Best. Nr. PN Ref.No.	Stc k. Qty. Qté.	Bezeichnung	Einh eit	Description	Unit Designation	Abmessungen Unité Measurement Mesurage	DIN / ISO	Bemerkungen Remarks Remarques
1	01110070	1	Bedienhebel rechts, vollst.	ST	Control lever R.H.	PC Levier de service à droite	PCE		
2	01133950	2	Winkelgelenk	ST	Hinged joint	PC Joint angulaire	PCE CS13 A3G		
3	01110080	1	Bedienhebel links, vollst.	ST	Control lever L.H.	PC Levier de service à gauche	PCE		
4	00509000	1	Senkschraube	ST	Countersunk screw	PC Vis à tête fraisée	PCE M8x35-8.8 A2G	DIN 7991	
5	00865160	1	Rillenkugellager	ST	Deep groove ball bearing	PC Roulement à billes rigides	PCE 6000-2RSH	DIN 625	
6	00053750	3	Scheibe	ST	Washer	PC Washer	PCE A8,4-140HV-St A2G	DIN 125	
7	00051510	6	6kt.Mutter	ST	Hex. Nut	PC Écrou à 6 pans	PCE M8-8 A2G	DIN 985	
8	00059490	4	Sicherungsscheibe	ST	Thrust washer	PC Rondelle à fusible	PCE St. 15	DIN 6799	
9	01130470	5	Gleitlagerbuchse	ST	Slide bearing bush	PC Douille de palier lisse	PCE		
10	01110100	1	Halter	ST	Retainer	PC Support	PCE		
11	00740290	1	Sperrkantscheibe	ST	Detent edged washer	PC Detent edged washer	PCE SKM-10		
12	00021130	1	6kt.Schraube	ST	Hex.bolt	PC Vis à 6 pans	PCE M10x20-8.8 A3G	DIN 933	
13	00053100	5	6kt.Schraube	ST	Hexagon screw	PC Vis à 6 pans	PCE M8x25-8.8 A2G	DIN 933	
14	00042900	8	Scheibe	ST	Washer	PC Washer	PCE 8,4-140HV-St A3G	DIN 9021	
15		<b>1</b>	<b>Betätigung kpl</b>		<b>Actuation cpl</b>	<b>Manoeuvre cpl.</b>			<b>Seite/Page 26</b>
16	01110090	1	Joch	ST	Brace	PC Joug	PCE		
17	03007210	1	Lenkträger, vollst.	ST	Steering carrier, cpl.	PC Support d' direction	PCE		
18	01001260	2	Sprengring	ST	Circlip	PC Circlip	PCE SP47(47x1,12)	DIN 5417	
19	01132850	3	Pass-Scheibe	ST	Adjusting washer	PC	PCE 48x60x0,5	DIN 988	
20	01001320	1	Lager	ST	Bearing	PC Palier	PCE		

Betätigung kpl / Actuation cpl / Manoeuvre cpl.



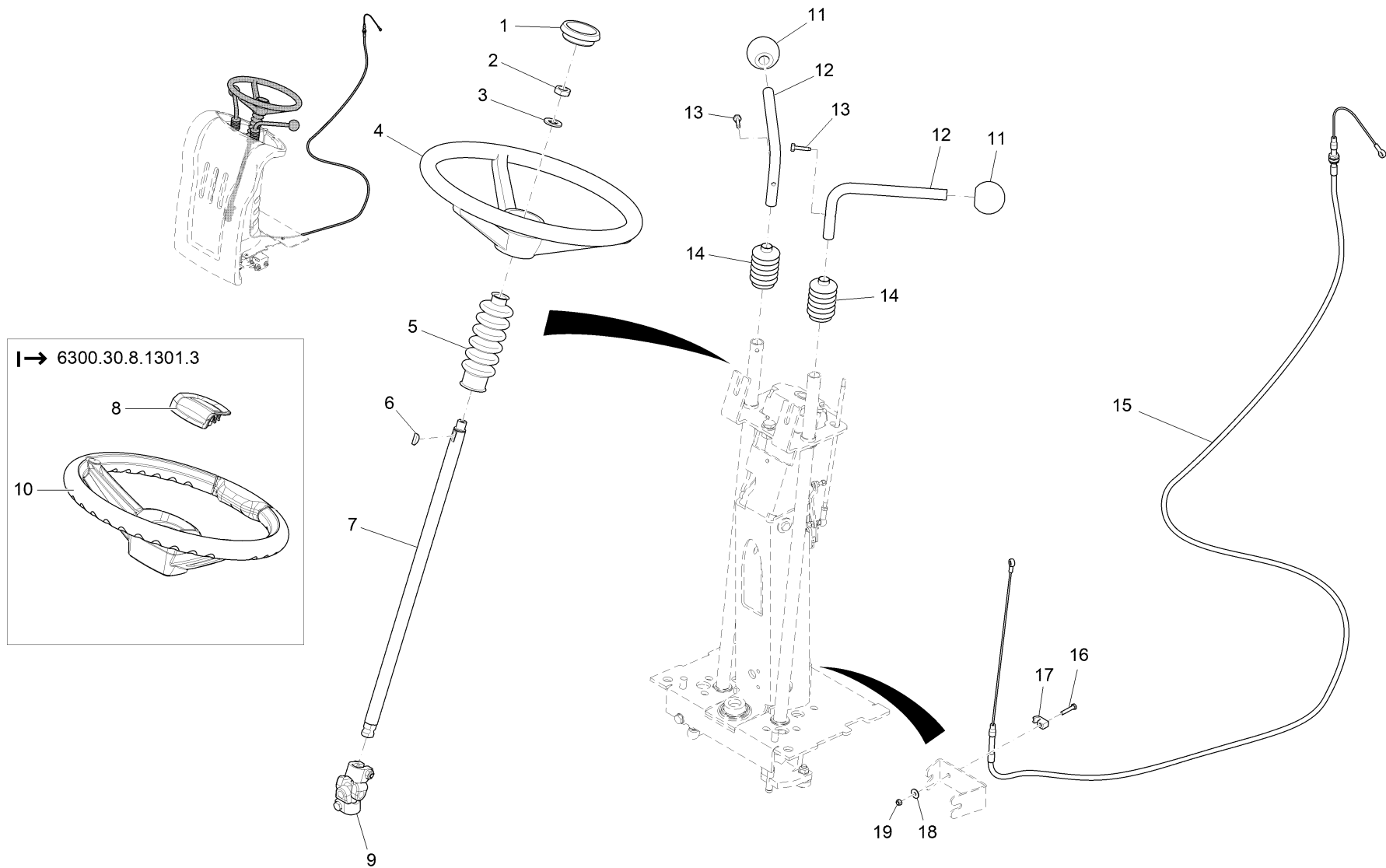
Betätigung kpl / Actuation cpl / Manoeuvre cpl.

Pos.	Best. Nr. PN Ref.No.	Stk k. Qty. Qté.	Bezeichnung	Einh eit	Description	Unit Designation	Abmessungen Unité Measurement Mesurage	DIN / ISO	Bemerkungen Remarks Remarques
1	01110110	1	Konsole, vollst.	ST	Console	PC Console	PCE		
2	00902200	1	Druckfeder	ST	Pressure spring	PC Ressort à pression	PCE		
3	00053730	1	Scheibe	ST	Washer	PC Washer	PCE A6,4-140HV-St A2G	DIN 125	
4	00136910	1	Zylinderschraube	ST	Cylinder head screw	PC Vis de cylindre	PCE M6x16-8.8 A2G	DIN 912	
5	00109540	1	6kt.Schraube	ST	Hex.bolt	PC Vis à 6 pans	PCE M5x20-8.8 A2G	DIN 933	
6	00053320	3	6kt.Mutter	ST	Hex. Nut	PC Écrou à 6 pans	PCE M5-8 A2G	DIN 934	
7	00051340	1	6kt.Mutter	ST	Hex. Nut	PC Écrou à 6 pans	PCE M5-6 A2G	DIN 985	
8	01110140	1	Stange	ST	Rod	PC Barre	PCE		
9	01092780	1	Linsenflanschschraube	ST	Lens flange screw	PC Vis à tête bombée	PCE 6kt.M6x20-10.9 A2G		
10	01102770	1	Anlaufscheibe	ST	Approach disk	PC Bague de démarrage	PCE 12,5x26x1,5-POM		
11	01082350	1	Winkelgelenk	ST	hinged joint	PC	PCE CS8 A2G	DIN 71802	
12	01110120	1	BYPASS-Hebel	ST	BYPASS-lever	PC Levier BYPASS	PCE		
13	00042360	1	Hutmutter	ST	Cap nut	PC Écrou à chapeau	PCE M5-6 A2G	DIN 917	
14	01110130	1	Buchse	ST	Bushing	PC Douille	PCE		
15	00053760	1	Scheibe	ST	Washer	PC Washer	PCE A10,5-140HV-St A2G	DIN 125	
16	01074840	1	Gewindeplatte	ST	Threaded plate	PC Plaque fileté	PCE		
17	01277440	1	Mikroschalter	ST	Micro switch	PC Microrupteur	PCE		
18	00553740	2	Scheibe	ST	Washer	PC Rondelle	PCE A3,2-140HV-St A2G	DIN 125	
19	00022180	2	6kt.Schraube	ST	Hex.bolt	PC Vis à 6 pans	PCE M3x20-8.8 A2G	DIN 933	
20	00740280	2	Sperrkantscheibe	ST	Washer	PC Rondelle	PCE SKS-6-dacrometisiert		
21	00053330	2	6kt.Mutter	ST	Hex. Nut	PC Écrou à 6 pans	PCE M6-8 A2G	DIN 934	
22	01111140	1	Gleitlagerbuchse	ST	Slide bearing bush	PC Douille de palier lisse	PCE GFM-1012-05		














Index: 97091219

27

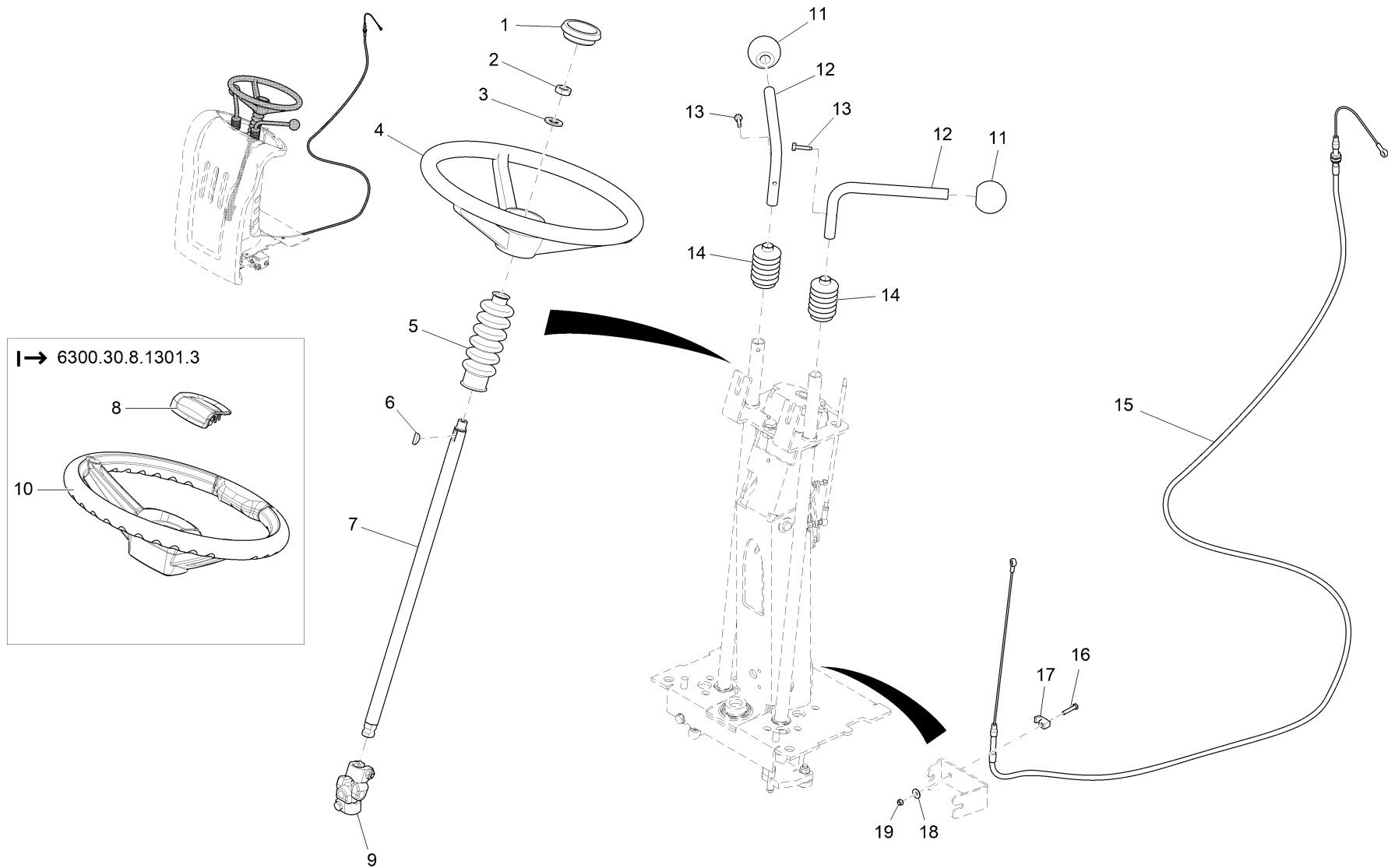
Lenkung Teil 2 / Steering part 2 / Direction 2 ième partie



**Lenkung Teil 2 / Steering part 2 / Direction 2 ième partie**

Pos.	Best. Nr. PN Ref.No.	Stc k. Qty. Qté.	Bezeichnung	Einh eit	Description	Unit Designation	Abmessungen Unité Measurement Mesurage	DIN / ISO	Bemerkungen Remarks Remarques
1	 01140650	1	Abdeckkappe	ST	Cap	PC Bonnet	PCE COBO 047.0064		bis Ser.Nr.6300.30.x.1300 .x; nur zum alten Lenkrad
2	 00053740	1	6kt.Mutter	ST	Hex. Nut	PC Écrou à 6 pans	PCE M14x1,5-17H A3G	DIN 936	
3	 00053780	1	Scheibe	ST	Washer	PC Washer	PCE A15-140HV-St A2G	DIN 125	
4	 00770220	1	Lenkrad	ST	Steering wheel	PC Volant	PCE D=356		bis Ser.Nr.6300.30.x.1300 .x; passt nur zu Lenkstange 01110320!
5	 01130390	1	Faltenbalg	ST	Bellows	PC Soufflet d'intercirculation	PCE		
6	 00153600	1	Scheibenfeder	ST	Woodruff key	PC Ressort à disque	PCE 5x7.5-ST50	DIN 6888	
7	 01132830	1	Lenkachse	ST	Steering axle	PC Essieu orientable	PCE		
8	 01371230	1	Lenkradkappe	ST	steering wheel cap	PC bonnet de volant	PCE		ab Ser.Nr.6300.30.8.1301 .3; nur zum neuen Lenkrad
9	 00746040	1	Kreuzgelenk	ST	Cardan joint	PC Joint de cardan	PCE		
10	 01371160	1	Lenkrad	ST	steering wheel	PC volant	PCE		ab Ser.Nr.6300.30.8.1301 .3; passt nur zu neuer Lenkstange (01114340)!
11	 01132810	2	Kugelknopf	ST	Knob	PC	PCE M 50x16-FS	DIN 319	
12	 01130410	2	Bogen	ST	Arc	PC Arc	PCE		
13	 00104950	2	Blechschaube	ST	Tapping screw	PC Vis de tôle	PCE ST6,3x25-C A2G	DIN 7976	

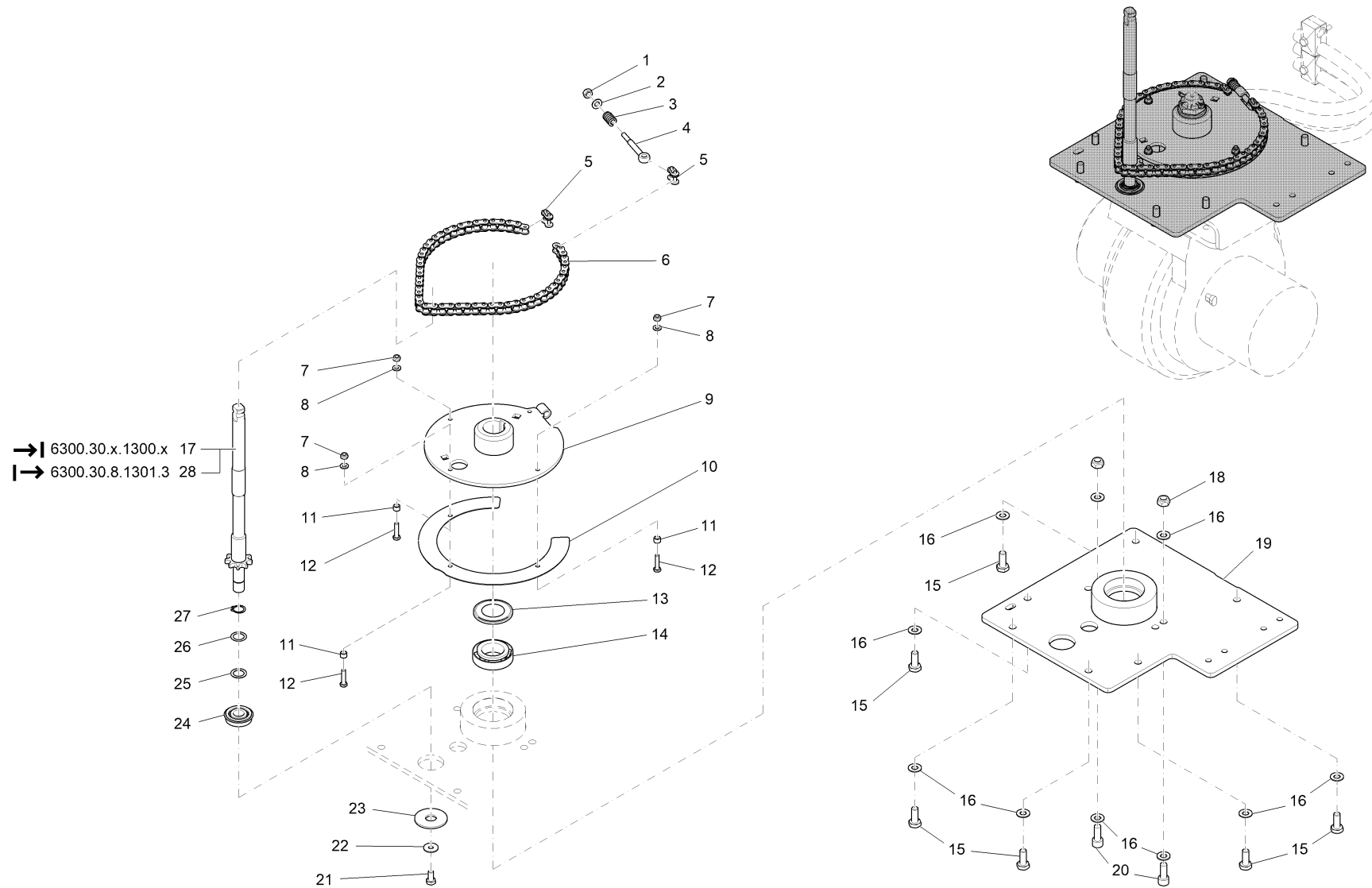
Lenkung Teil 2 / Steering part 2 / Direction 2 ième partie



Lenkung Teil 2 / Steering part 2 / Direction 2 ième partie

Pos.	Best. Nr. PN Ref.No.	Stc k. Qty. Qté.	Bezeichnung	Einh eit	Description	Unit Designation	Abmessungen Unité Measurement Mesurage	DIN / ISO	Bemerkungen Remarks Remarques
14	01132820	2	Faltenbalg	ST	Bellows	PC Soufflet d'intercirculation	PCE		
15	01110060	1	Bowdenzug Absaugung	ST	Bowden cable	PC Câble bowden	PCE		
16	00022570	1	6kt.Schraube	ST	Hex.bolt	PC Vis à 6 pans	PCE M5x25-8.8 A2G	DIN 933	
17	01075380	1	Schelle A8	ST	cable clam A8	PC	PCE		
18	00555520	1	Scheibe	ST	Washer	PC Rondelle	PCE 5,3-140HV-St A3G	DIN 9021	
19	00051340	1	6kt.Mutter	ST	Hex. Nut	PC Écrou à 6 pans	PCE M5-6 A2G	DIN 985	

Vorderradantrieb Teil 1 / Front wheel drive part 1 / Traction avant 1ère partie

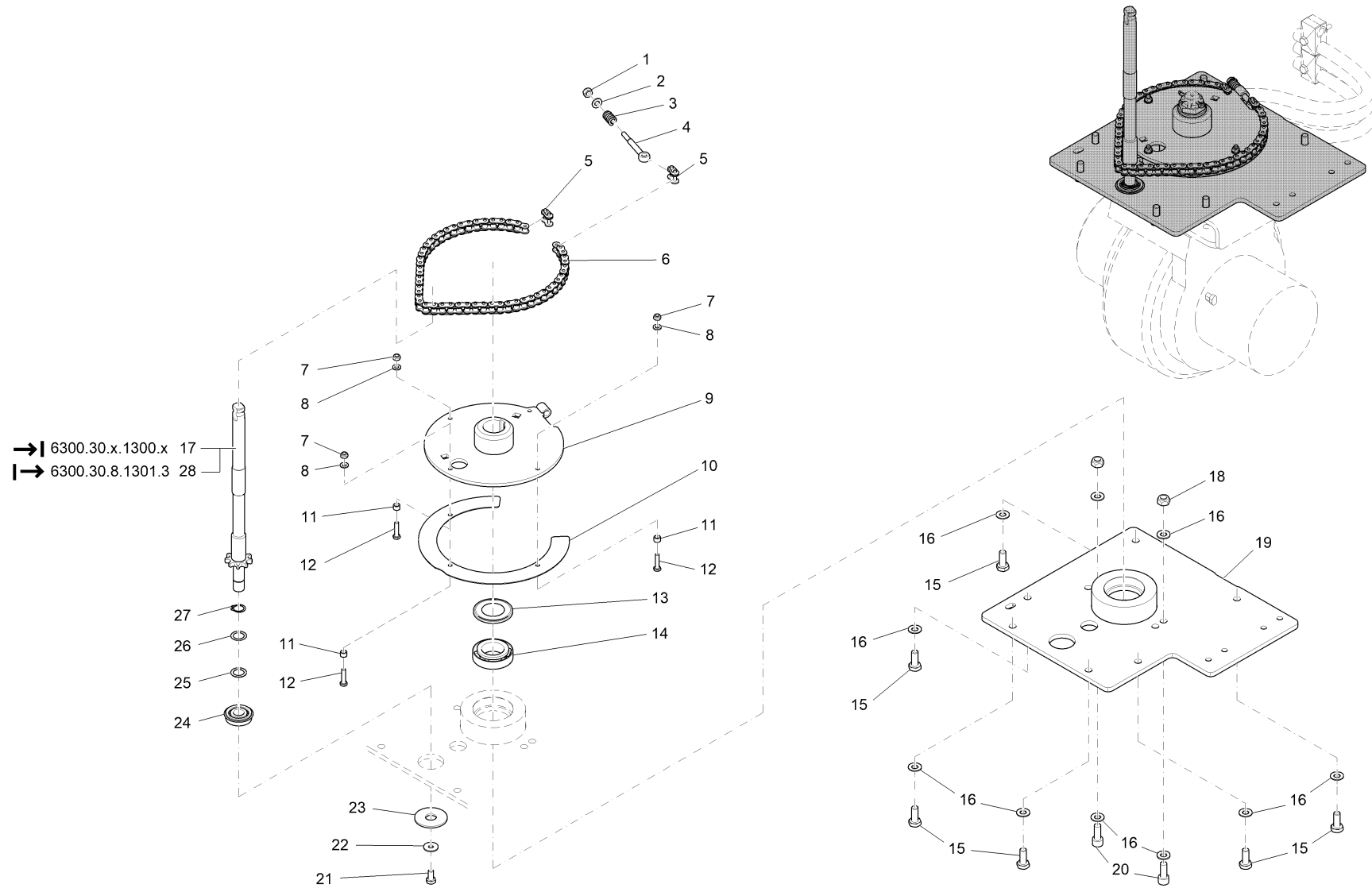




**Vorderradantrieb Teil 1 / Front wheel drive part 1 / Traction avant 1ère partie**

Pos.	Best. Nr. PN Ref.No.	Stk k. Qty. Qté.	Bezeichnung	Einh eit	Description	Unit Designation	Abmessungen Unité Measurement Mesurage	DIN / ISO	Bemerkungen Remarks Remarques
1	00051510	1	6kt.Mutter	ST	Hex. Nut	PC Écrou à 6 pans	PCE M8-8 A2G	DIN 985	
2	00053750	1	Scheibe	ST	Washer	PC Washer	PCE A8,4-140HV-St A2G	DIN 125	
3	00550410	1	Druckfeder	ST	Pressure spring	PC Ressort à pression	PCE		
4	01132890	1	Augenschraube	ST	Eyebolt	PC Boulon à oeillet	PCE LBM8x70-4.6 A2G	DIN 444	
5	00535820	2	Glied	ST	Link	PC Élément	PCE E-08B-1	DIN 8187	
6	01132880	1	Rollenkette	ST	Roller chain	PC	PCE 08B-1x53B	DIN 8187	
7	00051520	3	6kt.Mutter	ST	Hex. Nut	PC Écrou à 6 pans	PCE M6-6 A2G	DIN 985	
8	00053730	3	Scheibe	ST	Washer	PC Washer	PCE A6,4-140HV-St A2G	DIN 125	
9	01132760	1	Lenkscheibe, vollst.	ST	Guidance disk, cpl.	PC	PCE		
10	01132870	1	Blech	ST	Plate	PC Plaque	PCE		
11	01006840	3	Buchse	ST	Bushing	PC Douille	PCE		
12	00053030	3	6kt.Schraube	ST	Hexagon screw	PC Vis à 6 pans	PCE M6x25-8.8 A2G	DIN 933	
13	01130030	1	Nilosring	ST	Nilos ring	PC Baguer nilos	PCE		
14	00048410	1	Kegelrollenlager	ST	Cone roller bearing	PC Palier	PCE 320 07 X	DIN 720	
15	00053310	6	6kt.Schraube	ST	Hexagon screw	PC Vis à 6 pans	PCE M10x25 8.8 A3G	DIN 933	
16	00870090	9	Sperrkantscheibe	ST	Detent edged washer	PC Detent edged washer	PCE SKS-10-8.8 dac		
17	01110320	1	Lenkstange	ST	Steering rod	PC Barre d' direction	PCE		bis Ser.Nr.6300.30.x.1300 .x; passt nur zu altem Lenkrad 00770220!
18	00053360	2	6kt.Mutter	ST	Hex. Nut	PC Écrou à 6 pans	PCE M10-8 A3G	DIN 934	
19	03002980	1	Vorderradlagerplatte, vollst.	ST	Front wheel bearing plate	PC Plaque de palier de roue	PCE		
20	00135030	2	Zylinderschraube	ST	Socket head screw	PC Socket head screw	PCE M10x25-10.9 A3G	DIN 912	

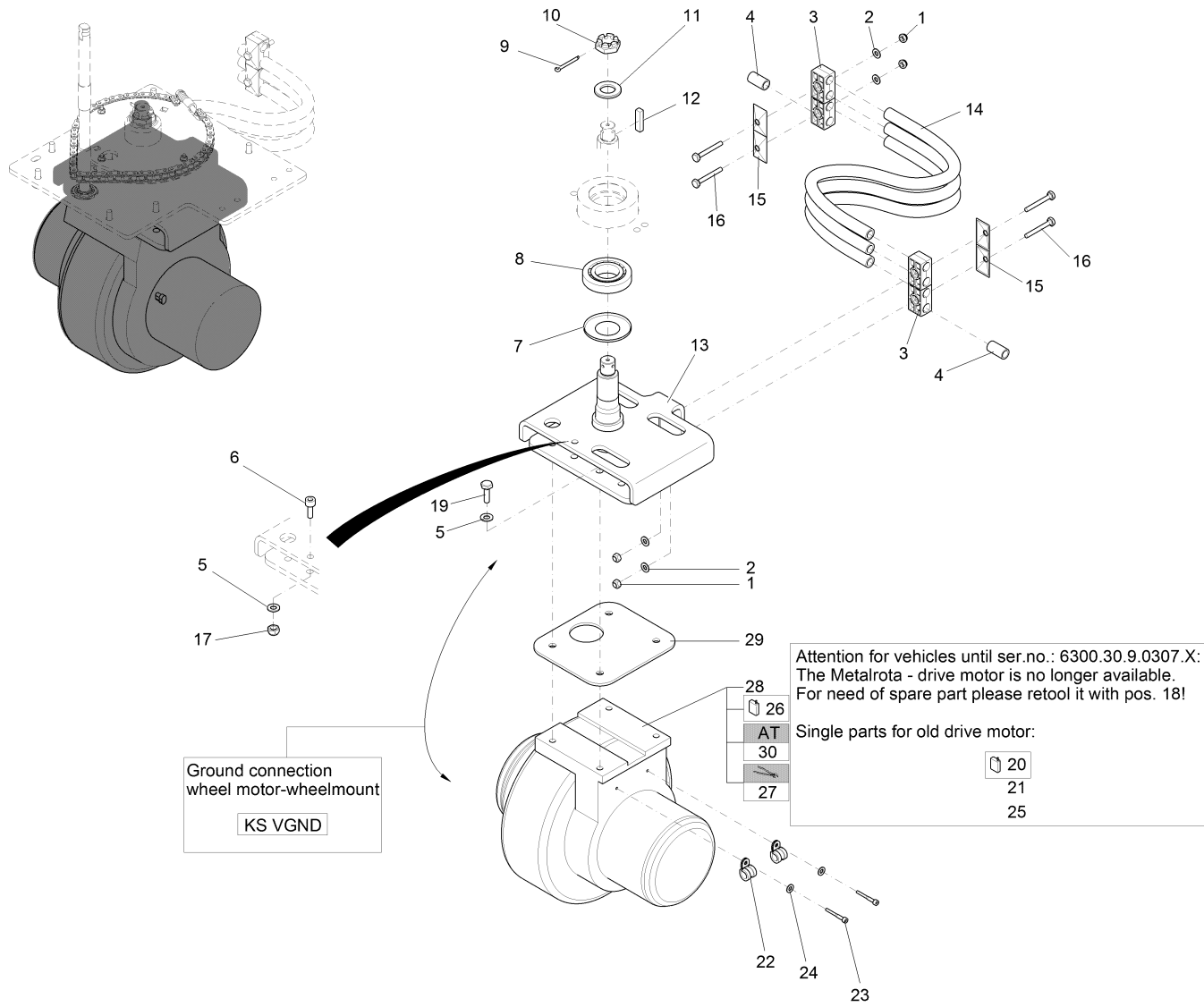
Vorderradantrieb Teil 1 / Front wheel drive part 1 / Traction avant 1ère partie



**Vorderradantrieb Teil 1 / Front wheel drive part 1 / Traction avant 1ère partie**

Pos.	Best. Nr. PN Ref.No.	Stc k. Qty. Qté.	Bezeichnung	Einh eit	Description	Unit Designation	Abmessungen Unité Measurement Mesurage	DIN / ISO	Bemerkungen Remarks Remarques
21	00053080	1	6kt.Schraube	ST	Hexagon screw	PC Vis à 6 pans	PCE M8x16 8.8 A2G	DIN 933	
22	00740080	1	Sperrkantscheibe	ST	Washer	PC Rondelle	PCE SKB-8-dacrometisiert		
23	00954200	1	Scheibe	ST	Washer	PC Rondelle	PCE 17-140HV-St A3G	DIN 9021	
24	00901380	1	Rillenkugellager	ST	Deep groove ball bearing	PC Roulement à billes rigides	PCE 6203-2RSH-NR	DIN 625	
25	00155180	1	Pass-Scheibe	ST	Adjusting washer	PC Rondelle	PCE 17x24x1	DIN 988	
26	00125680	1	Pass-Scheibe	ST	Adjusting washer	PC Rondelle	PCE 17x24x0,5	DIN 988	
27	00022230	1	Sicherungsring	ST	Retaining ring	PC Circlip	PCE 17x1-phos.	DIN 471	
28	01114340	1	Lenkstange	ST	steering rod	PC barre de direction	PCE		ab Ser.Nr.6300.30.87.13 01.3; passt nur zum neuen Lenkrad 01371160!

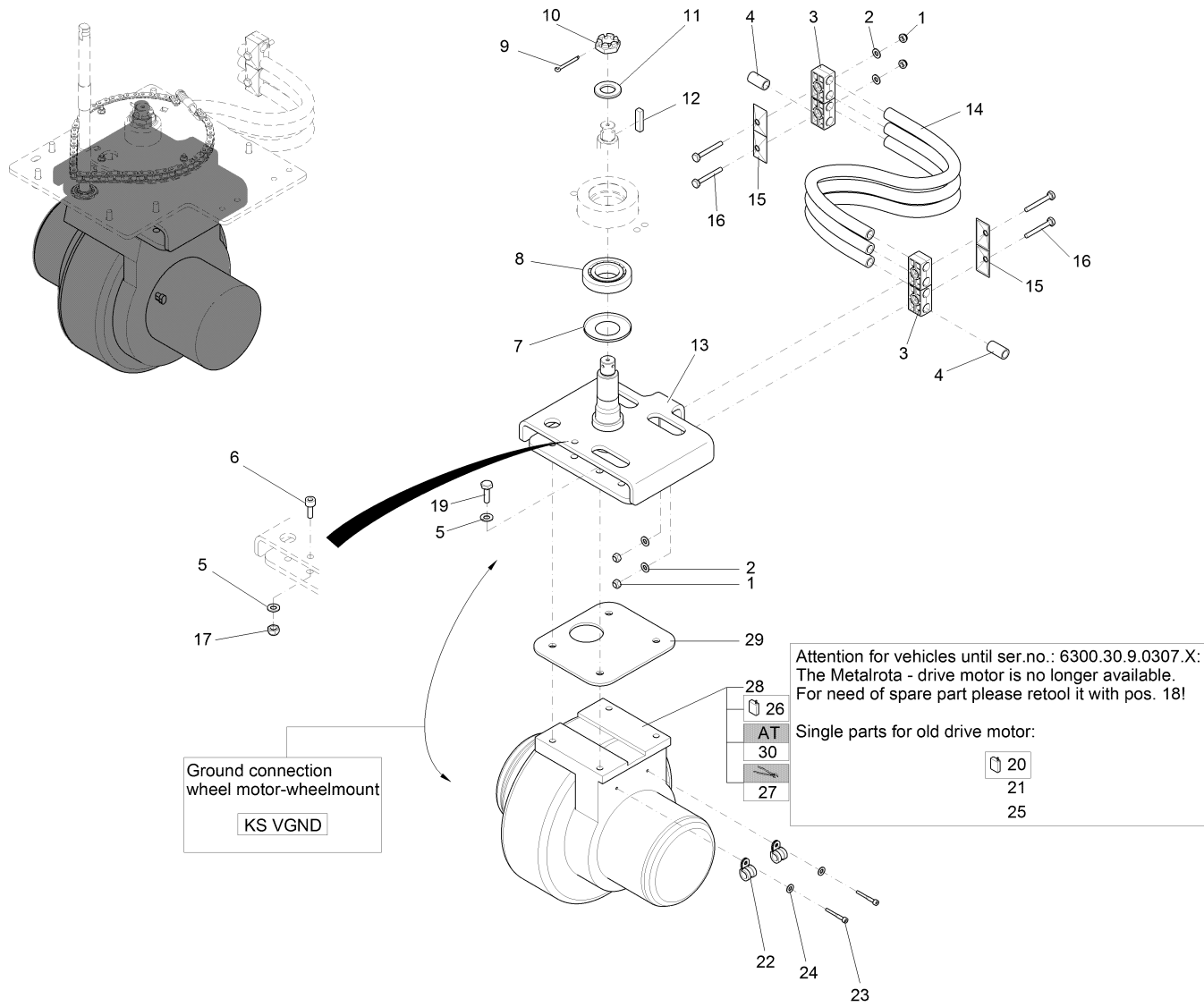
Vorderradantrieb Teil 2 / Front wheel drive part 2 / Traction avant 2ième partie



Vorderradantrieb Teil 2 / Front wheel drive part 2 / Traction avant 2ième partie

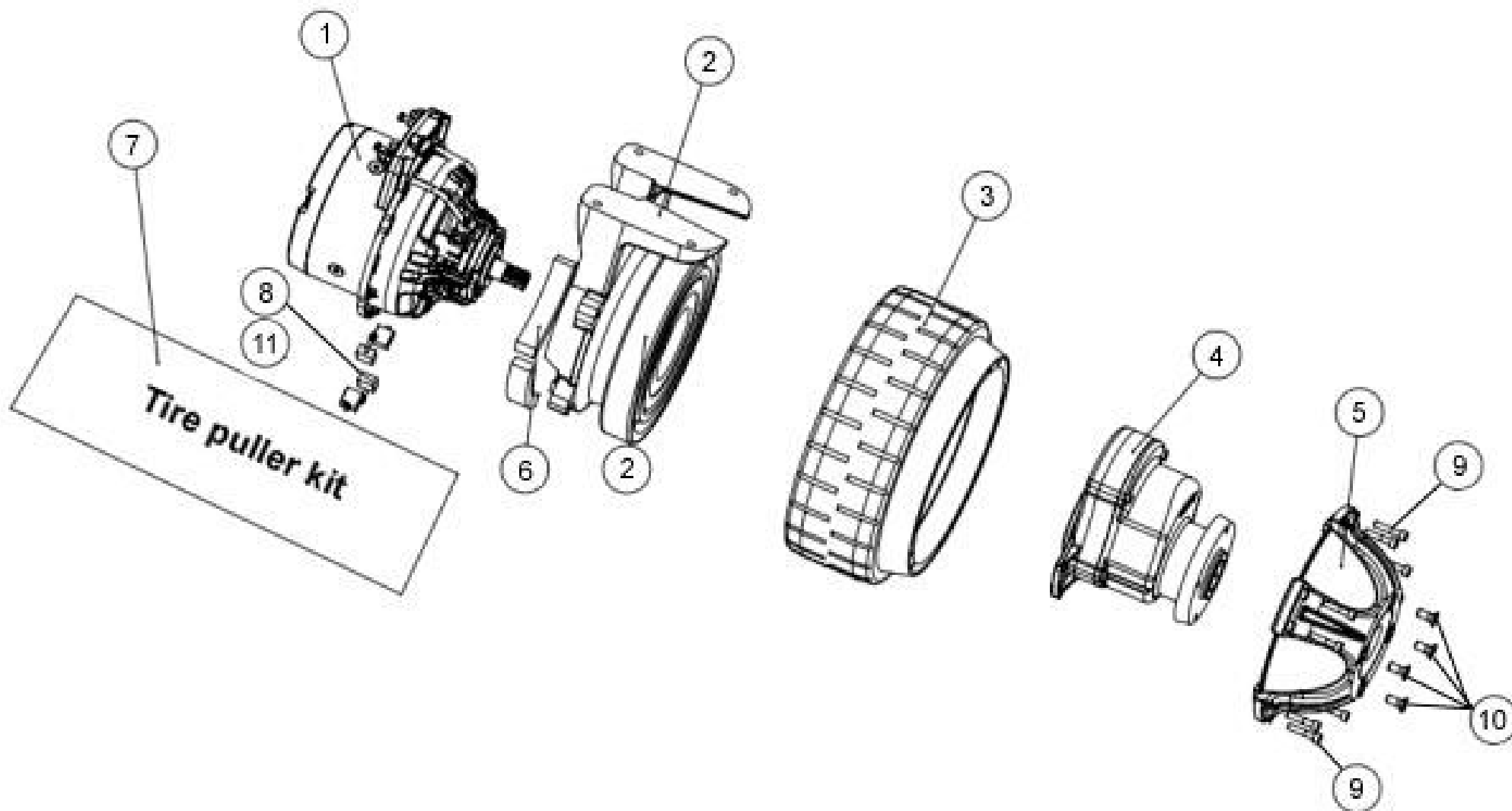
Pos.	Best. Nr. PN Ref.No.	Stc k. Qty. Qté.	Bezeichnung	Einh eit	Description	Unit Designation	Abmessungen Unité Measurement Mesurage	DIN / ISO	Bemerkungen Remarks Remarques
1	00051510	4	6kt.Mutter	ST	Hex. Nut	PC Écrou à 6 pans	PCE M8-8 A2G	DIN 985	
2	00053750	4	Scheibe	ST	Washer	PC Washer	PCE A8,4-140HV-St A2G	DIN 125	
3	01160240	4	Klemmhälftenpaar	ST	Pair of clamping	PC Pair of clamping	PCE ZKP-2-R-18-18-PP	DIN 3015	
4	01131790	2	Buchse	ST	Bushing	PC Douille	PCE		
5	00870090	5	Sperrkantscheibe	ST	Detent edged washer	PC Detent edged washer	PCE SKS-10-8.8 dac		
6	00135030	2	Zylinderschraube	ST	Socket head screw	PC Socket head screw	PCE M10x25-10.9 A3G	DIN 912	
7	00746270	1	Nilos-Ring	ST	Ring	PC Anneau	PCE 302 08AV		
8	00137930	1	Kegelrollenlager	ST	Cone roller bearing	PC Palier	PCE 302 08	DIN 720	
9	00027880	1	Splint	ST	Cotter pin	PC Goupille fendue	PCE 5x40-St A3G	ISO 1234	
10	00048400	1	Kronenmutter	ST	Slotted nut	PC Écrou crénelé	PCE M24x1,5-14H A3G	DIN 937	
11	00743290	1	Scheibe	ST	Washer	PC Rondelle	PCE B25-140HV-St A2G	DIN 125	
12	01132770	1	Passfeder	ST	Parallel key	PC	PCE B10x8x40 St50	DIN 6885	
13	03008270	1	Radträger	ST	wheelmount	PC support de roues	PCE		
14	01113230	3	Schlauch	ST	Hose	PC Tuyau	PCE 1SC 12650	DIN EN 857	
15	01132150	4	Deckplatte	ST	Cover plate	PC Plaque de couvercle	PCE Gr.2 Ausf.A		
16	00053130	4	6kt.Schraube	ST	Hexagon screw	PC Vis à 6 pans	PCE M8x55-8.8 A2G	DIN 933	
17	00053360	1	6kt.Mutter	ST	Hex. Nut	PC Écrou à 6 pans	PCE M10-8 A3G	DIN 934	
18	00009490	1	KUD Fahrmotor Sweepmaster 1200B	ST	wheel hub drive Sweepmaster 1200B	PC moteur de traction Sweepmaster 1200B	PCE		Bei ET-Bedarf für alten METALROTA-Antrieb (bis Fgst.: 6300.30.9.0307.X)
19	00123690	4	6kt.Schraube	ST	Hex.bolt	PC Vis à 6 pans	PCE M10x35-8.8 A3G	DIN 933	
20	01113500	1	Satz (4St.) Kohlebürsten	SET	Set (4pc.) Carbon brush	SET Kit (4pc.) brosse d' charbon	SET		

Vorderradantrieb Teil 2 / Front wheel drive part 2 / Traction avant 2ième partie



Vorderradantrieb Teil 2 / Front wheel drive part 2 / Traction avant 2ième partie

Pos.	Best. Nr. PN Ref.No.	Stc k. Qty. Qté.	Bezeichnung	Einh eit	Description	Unit Designation	Abmessungen Unité Measurement Mesurage	DIN / ISO	Bemerkungen Remarks Remarques
21	01113510	1	Rad	ST	Wheel	PC Roue	PCE 300x100 PU 85SH		
22	00130250	2	Rohrschelle	ST	Pipe clamp	PC Pipe clamp	PCE RSGU1.12/15 A2G		
23	01175760	2	Zylinderschraube	ST	Socket head screw	PC Vis cylindrique	PCE M4x40-8.8 A2G	ISO 4762	
24	00053710	2	Scheibe	ST	Washer	PC Rondelle	PCE B4,3-140HV-St A2G	DIN 125	
25	01113590	1	Thermoschalter	ST	Thermal switch	PC Thermo - interrupteur	PCE 120°C NC		
26	00876670	4	Kohlebürste	ST	Carbon brush	PC Balai de charbon	PCE 10x18x19		
27	03502210	1	Montagewerkzeugsatz	ST	Mounting tool set	PC Kit d' outils pour montage	PCE		für den Radantriebsmotor
28	<b>01113490</b>	<b>1</b>	<b>Radnabenantrieb</b>	<b>ST</b>	<b>Wheel hub drive</b>	<b>PC</b>	<b>Commande de moyeu de roue</b>	<b>PCE</b>	<b>Seite/Page 40</b>
29	---	1	Ersatzteil auf Anfrage		Spare part on request		Pièce de rechange sur demande		90527508 Blech
30	00001400	1	Radnabenantrieb 24V	ST	Wheel hub drive 24V	PC	Commande de moyeu de roue 24V	PCE	AT für 01113490
KS_V_GND	03017790	1	Kabelbaum Fahrmotor VGND	ST	Wiring harness	PC	Faisceau des câbles	PCE	

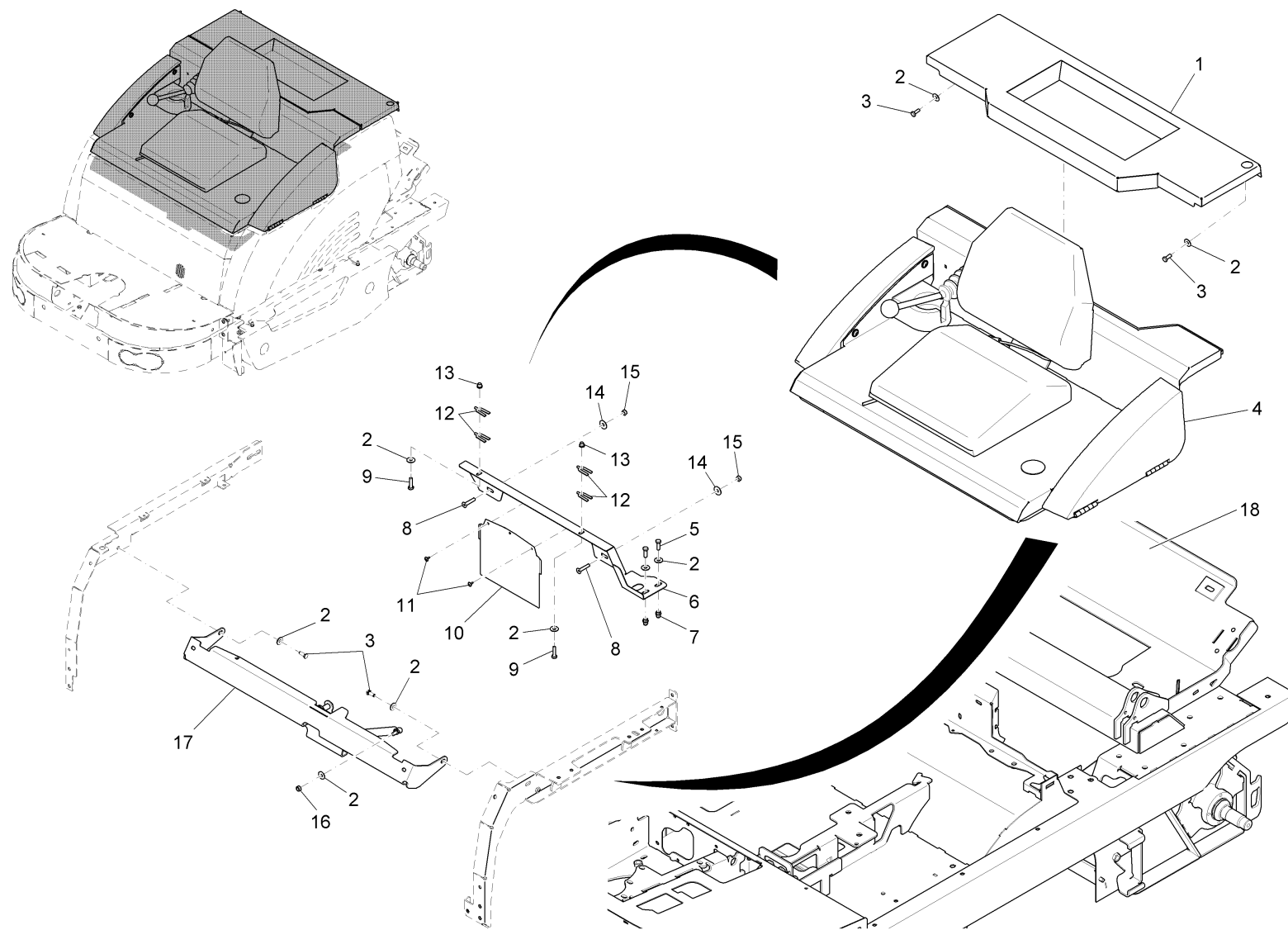




**Radnabenantrieb / Wheel hub drive / Commande de moyeu de roue**

Pos.	Best. Nr. PN Ref.No.	Stk. k. Qty. Qté.	Bezeichnung	Einh. eit	Description	Unit Designation	Abmessungen Unité Measurement Mesurage	DIN / ISO	Bemerkungen Remarks Remarques
1	01114160	1	Antriebsmotor	ST	Drive motor	PC Moteur d' impulsion	PCE		
2	03502530	1	Radträger, vollst.	ST	Wheelmount	PC Support de roue	PCE	bestehend aus: Halter und Kugellager	
3	01113840	1	Rad	ST	Wheel	PC Roue	PCE 300x100		
4	03502670	1	Getriebe	ST	Gear	PC Engrenage	PCE		
5	03502350	1	Gehäusedeckel	ST	Housing cover	PC Couvercle carter	PCE		
6	01278480	1	Luftfilter	ST	Air filter	PC Filtre à air	PCE		
7	03502210	1	Montagewerkzeugsatz	ST	Mounting tool set	PC Kit d' outils pour montage	PCE		
8	00876670	4	Kohlebürste	ST	Carbon brush	PC Balai de charbon	PCE 10x18x19		
9	01114200	10	Schraube	ST	Screw	PC Vis	PCE		
10	01114190	4	Schraube	ST	Screw	PC Vis	PCE		
11	01279200	1	Kohlebürstenhalter, kpl.	ST	carbon brush holder	PC fixation de brosse de charbon	PCE		

Sitz - Verkleidung Teil 1 - Fahrgestell / Seat - Covering Part 1 - Chassis / Siège - Rêvetement 1ère partie - Châssis



Sitz - Verkleidung Teil 1 - Fahrgestell / Seat - Covering Part 1 - Chassis / Siège - Rêvetement 1èr partie - Châssis

Pos.	Best. Nr. PN Ref.No.	Stc k. Qty. Qté.	Bezeichnung	Einh eit	Description	Unit Designation	Abmessungen Unité Measurement Mesurage	DIN / ISO	Bemerkungen Remarks Remarques
1	01111890	1	Haube, vollst.	ST	Hood	PC Capot	PCE		
2	00740080	9	Sperrkantscheibe	ST	Washer	PC Rondelle	PCE SKB-8-dacrometisiert		
3	00053090	4	6kt.Schraube	ST	Hexagon screw	PC Vis à 6 pans	PCE M8x20-8.8 A2G	DIN 933	
4		<b>1</b>	<b>Sitzklappe kpl</b>		<b>Seat flap cpl</b>	<b>Clapet de siège cpl</b>			<b>Seite/Page 44</b>
5	00053100	2	6kt.Schraube	ST	Hexagon screw	PC Vis à 6 pans	PCE M8x25-8.8 A2G	DIN 933	
6	01111950	1	Stützwinkel	ST	Support angle	PC Angle d' support	PCE		
7	01111990	2	Nietmutter	ST	Nut	PC Écrou à rivet	PCE M8 Senkk. Sechsk.4-6 St-A3G		
8	00903480	2	Senkschraube	ST	Countersunk screw	PC Vis à tête fraisée	PCE M8x40-8.8 A2G	DIN 7991	
9	00053110	2	6kt.Schraube	ST	Hexagon screw	PC Vis à 6 pans	PCE M8x30-8.8 A2G	DIN 933	
10	01078280	1	Sichttasche	ST	Bag	PC Sac	PCE		
11	00747160	2	Blechschrabe	ST	Tapping screw	PC Vis de tôle	PCE ST4,8x13-C-CU A2G	DIN 7981	
12	01131490	4	Ausgleichsblech	ST	Sheet metal	PC Tôle	PCE		
13	01130110	2	Nietmutter	ST	Nut	PC Écrou à rivet	PCE		
14	00042900	2	Scheibe	ST	Washer	PC Washer	PCE 8,4-140HV-St A3G	DIN 9021	
15	00051510	2	6kt.Mutter	ST	Hex. Nut	PC Écrou à 6 pans	PCE M8-8 A2G	DIN 985	
16	00053350	1	6kt.Mutter	ST	Hex. Nut	PC Écrou à 6 pans	PCE M8-8 A2G	DIN 934	
17		<b>1</b>	<b>Aufsteller</b>		<b>Lifting device</b>	<b>Dispositiv d' levage</b>			<b>Seite/Page 52</b>
18	03008260	1	Fahrgestell	ST	Chassis	PC Châssis	PCE		

---

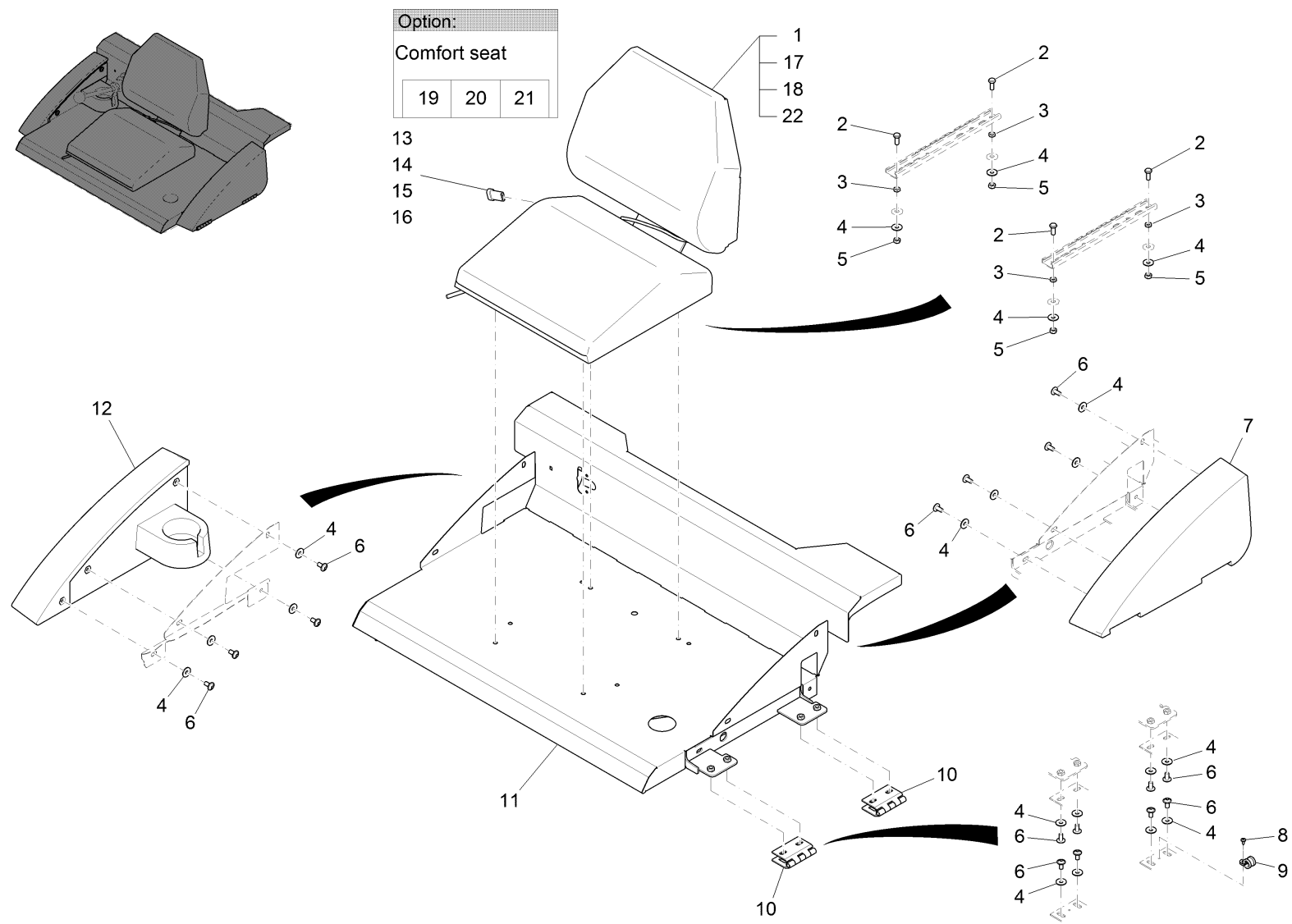
**Sitzklappe kpl / Seat flap cpl / Clapet de siège cpl**

---

<b>Baugruppe Mounting group Groupe d'montage</b>	<b>Benennung</b>	<b>Description</b>	<b>Designation</b>	<b>Seite Page</b>
97090401-1	Sitzklappe Teil 1	Seat flap part 1	Clapet de siège 1èr partie	45
97090401-2	Sitzklappe Teil 2	Seat flap part 2	Clapet de siège 2ième partie	50



Sitzklappe Teil 1 / Seat flap part 1 / Clapet de siège 1ère partie



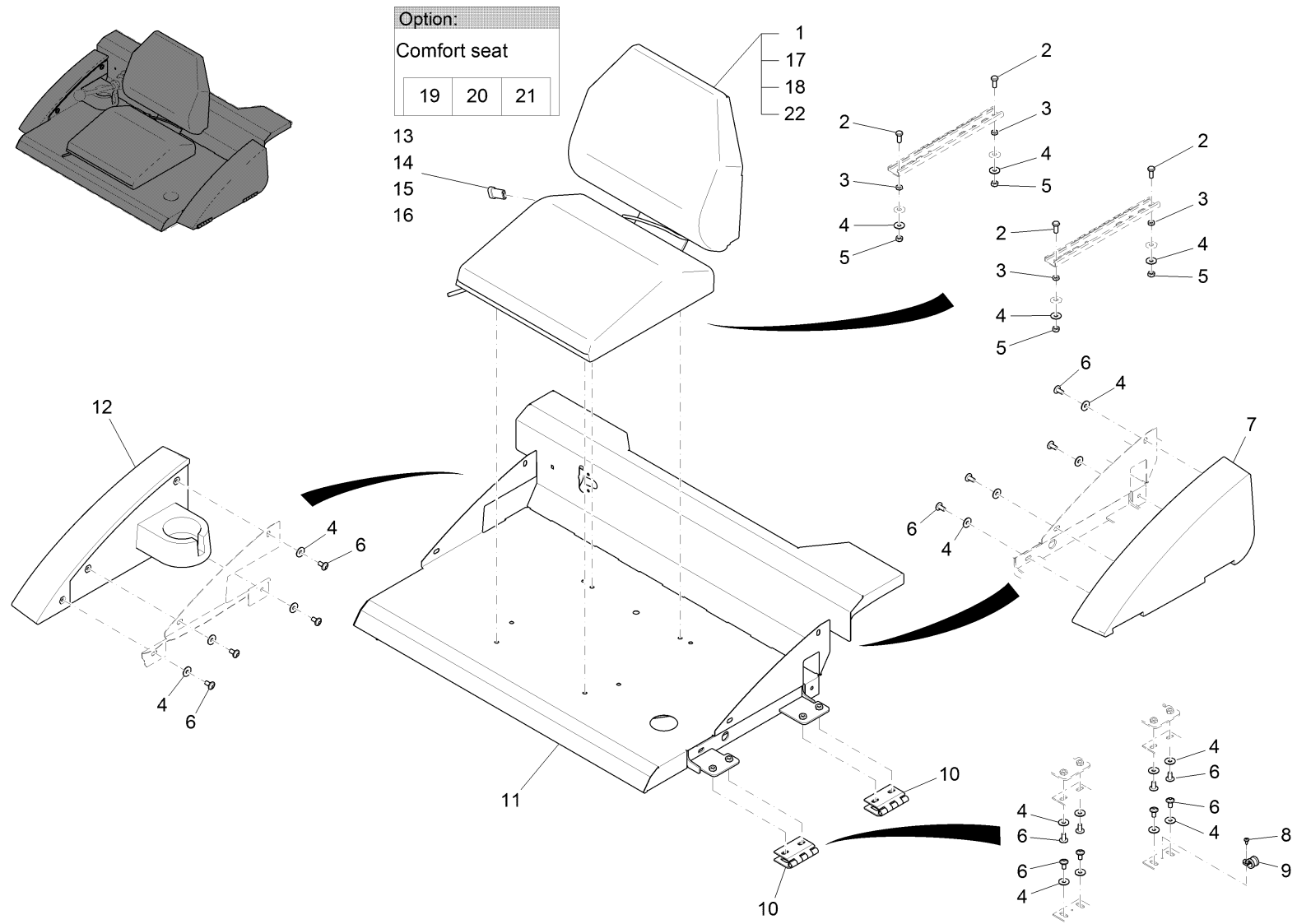
## Sitzklappe Teil 1 / Seat flap part 1 / Clapet de siège 1èr partie

Pos.	Best. Nr. PN Ref.No.	Stc k. Qty. Qté.	Bezeichnung	Einh eit	Description	Unit Designation	Abmessungen Unité Measurement Mesurage	DIN / ISO	Bemerkungen Remarks Remarques
1	01071360	1	Sitz	ST	Seat	PC Siège	PCE		
2	00053090	4	6kt.Schraube	ST	Hexagon screw	PC Vis à 6 pans	PCE M8x20-8.8 A2G	DIN 933	
3	00046500	4	6kt.Mutter	ST	Hex. Nut	PC Écrou à 6 pans	PCE BM8-04 A2G	DIN 439	
4	00740080	20	Sperrkantscheibe	ST	Washer	PC Rondelle	PCE SKB-8-dacrometisiert		
5	00051510	4	6kt.Mutter	ST	Hex. Nut	PC Écrou à 6 pans	PCE M8-8 A2G	DIN 985	
6	01006820	16	Linsenflanschschraube	ST	Lens flange screw	PC Vis à tête bombée	PCE m.l-6kt.M8x16-10.9 A2G		
7	01112060	1	Haube links rot	ST	Hood L.H. red	PC Capot à gauche, rouge	PCE		
8	00155940	1	Blechschaube	ST	Tapping screw	PC Vis de tôle	PCE ST4,8x13-C A2G	DIN 7981	
9	00109470	1	Rohrschelle	ST	Tube clamp	PC Collier de tube	PCE RSGU 1 10/15 A2G		
10	01112070	2	Scharnier	ST	Hinge	PC Charnière	PCE		
11	03007510	1	Sitzklappe, vollst.	ST	Seat flap	PC Clapet d' siège	PCE		
12	01133330	1	Haube rechts rot	ST	Hood R.H. red	PC Capot à droite, rouge	PCE		
13	01006180	1	Stiftgehäuse	ST	Pin housing	PC Pin housing	PCE 3-pol.		
14	01006210	2	Stiftkontakt	ST	Pin contact	PC Pin contact	PCE 0,3-0,5		
15	00903580	2	Dichtung	ST	Gasket	PC Joint	PCE 1,8-2,4		
16	01006200	1	Dichtstopfen	ST	Sealing plug	PC Bouchon d' étanchéité	PCE		
17	01073290	1	Mikroschalter	ST	Micro switch	PC Microrupteur	PCE		
18	01276990	1	Sitzkissen SC76	ST	Seat cushion SC76	PC Coussin de siege SC76	PCE		Sitzkissen SC76 Kunstleder schwarz, incl. Sitzschalter 01073290
19	99709305	1	Komfortsitz	ST	Comfort seat	PC	PCE		
20	00041420	1	Sitzkontaktschalter	ST	Seat contact switch	PC Interrupteur de contact de siège	PCE		

Index: 97090401-1

47

Sitzklappe Teil 1 / Seat flap part 1 / Clapet de siège 1ère partie

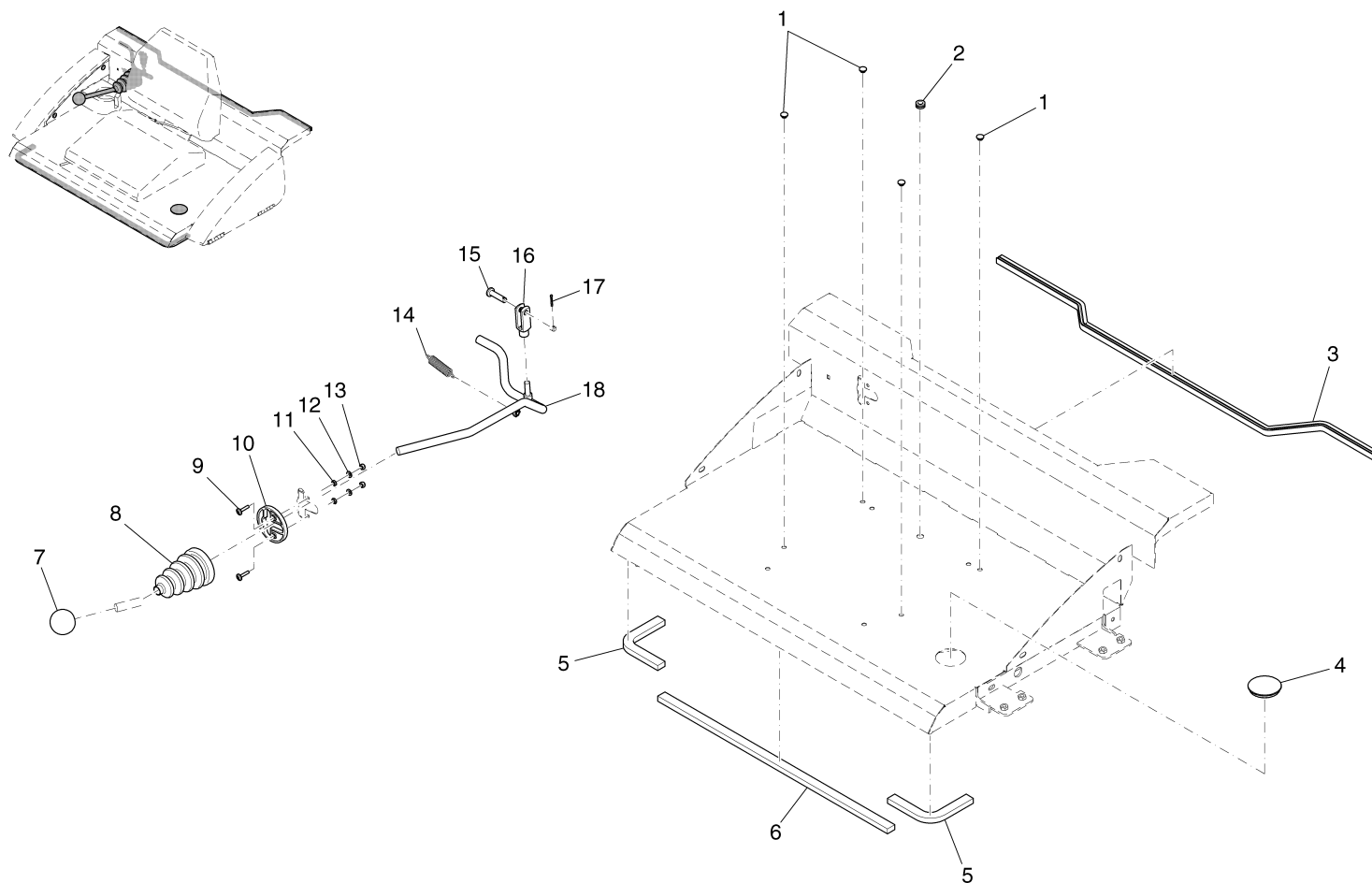




Sitzklappe Teil 1 / Seat flap part 1 / Clapet de siège 1èr partie

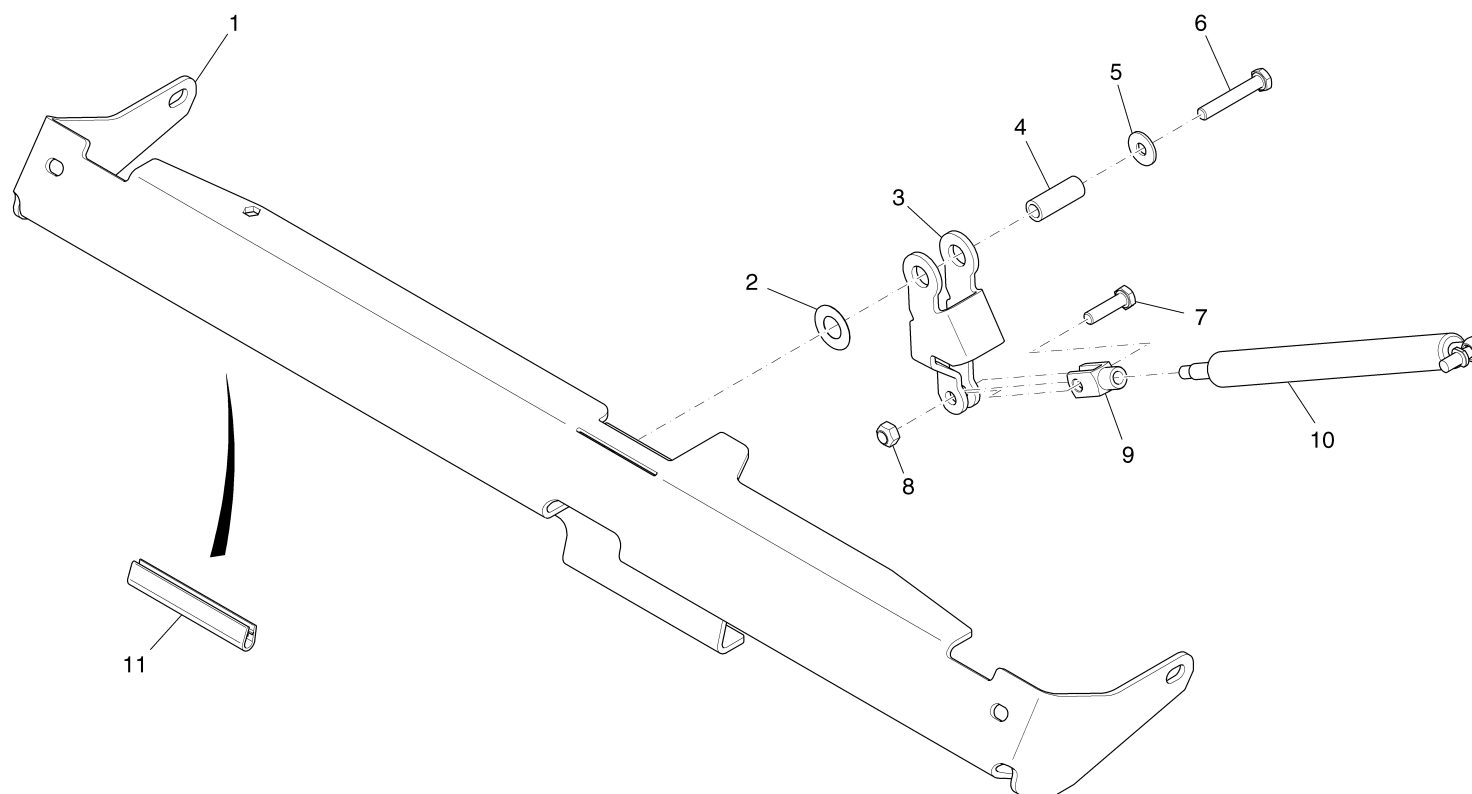
Pos.	Best. Nr. PN Ref.No.	Stc k. Qty. Qté.	Bezeichnung	Einh eit	Description	Unit Designation	Abmessungen Unité Measurement Mesurage	DIN / ISO	Bemerkungen Remarks Remarques
21	03502560	1	Aufrollgurt	ST	Safety belt	PC Ceinture d' sécurité	PCE		
22	01092880	1	Rückenlehne	ST	Backcushion	PC Rembourrage	PCE		

Sitzklappe Teil 2 / Seat flap part 2 / Clapet de siège 2ième partie



Sitzklappe Teil 2 / Seat flap part 2 / Clapet de siège 2ième partie

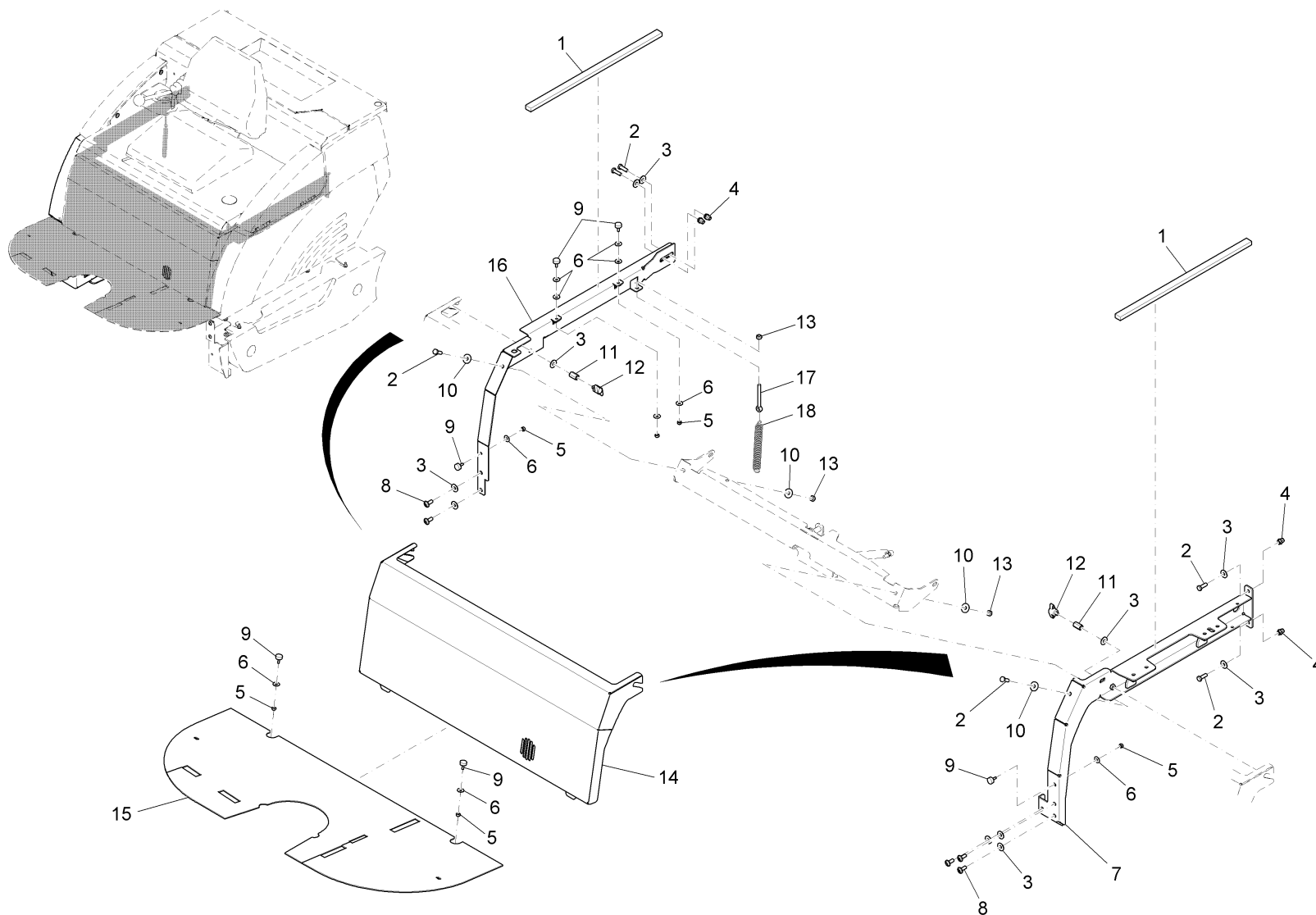
Pos.	Best. Nr. PN Ref.No.	Stc k. Qty. Qté.	Bezeichnung	Einh eit	Description	Unit Designation	Abmessungen Unité Measurement Mesurage	DIN / ISO	Bemerkungen Remarks Remarques
1	00906060	4	Verschluss-Stopfen	ST	Drain plug	PC Bouchon	PCE F4 SW		
2	00856240	1	Kabelmuffe	ST	Cable sleeve	PC Manchon du câble	PCE 470 0027		
3	00681570	1	Kantenschutz	M	Edge protection	M Protection d'affilage	M		
4	01112100	1	Verschluss-Stopfen	ST	Sealing plug	PC Bouchon	PCE 910/3044 SW		
5	01112050	2	Winkeldichtung	ST	Angle gasket	PC Joint	PCE		
6	01031010	1	Moosgummi selbstklebend	M	Foam rubber self sticking	M Lisiere de etancheite	M 20x12 sw		
7	01132810	1	Kugelknopf	ST	Knob	PC	PCE M 50x16-FS	DIN 319	
8	01112080	1	Faltenbalg	ST	Bellows	PC Soufflet d'intercirculation	PCE		
9	01082530	2	Linsenflanschschr.m .l-6kt.	ST	Lens flange screw	PC Vis à tête bombée	PCE M6x25-A2		
10	01112090	1	Kulisse	ST	Connecting link	PC Raccordment	PCE		
11	00135790	2	6kt.Mutter	ST	Hex. Nut	PC Écrou à 6 pans	PCE BM6-04 A2G	DIN 439	
12	00053730	2	Scheibe	ST	Washer	PC Washer	PCE A6,4-140HV-St A2G	DIN 125	
13	00051520	2	6kt.Mutter	ST	Hex. Nut	PC Écrou à 6 pans	PCE M6-6 A2G	DIN 985	
14	01131000	1	Zugfeder	ST	Pull spring	PC Ressort à traction	PCE		
15	00525830	1	Bolzen	ST	Bolt	PC Boulon	PCE B10h11x40-St A3G	DIN 1444	
16	00925430	1	Gabelkopf	ST	Swivel head	PC Chape	PCE G10x40 A3G	DIN 71752	
17	00553580	1	Splint	ST	Cotter pin	PC Goupille fendue	PCE 3,2x20-St A3G	ISO 1234	
18	01112040	1	Stange, vollst.	ST	Rod	PC Barre	PCE		



**Aufsteller / Lifting device / Dispositif d' levage**

Pos.	Best. Nr. PN Ref.No.	Stc k. Qty. Qté.	Bezeichnung	Einh eit	Description	Unit Designation	Abmessungen Unité Measurement Mesurage	DIN / ISO	Bemerkungen Remarks Remarques
1	01112020	1	Winkelstrebe, vollst.	ST	Angle truss	PC Accore	PCE		
2	00042070	1	Scheibe	ST	Washer	PC Rondelle	PCE		
3	01112030	1	Hebel	ST	Lever	PC Levier	PCE		
4	00153390	1	Klemmrohr	ST	Clamping tube	PC Tuyau de serrage	PCE		
5	00740080	1	Sperrkantscheibe	ST	Washer	PC Rondelle	PCE SKB-8-dacrometisiert		
6	00053260	1	6kt.Schraube	ST	Hex.bolt	PC Vis à 6 pans	PCE M8x50-8.8 A2G	DIN 933	
7	00053110	1	6kt.Schraube	ST	Hexagon screw	PC Vis à 6 pans	PCE M8x30-8.8 A2G	DIN 933	
8	00051510	1	6kt.Mutter	ST	Hex. Nut	PC Écrou à 6 pans	PCE M8-8 A2G	DIN 985	
9	00151440	1	Gabelkopf	ST	Swivel head	PC Chape	PCE G8x16-A3G	DIN 71752	
10	01111640	1	Gasdruckfeder	ST	Gas-pressurized spring	PC Ressort à gaz	PCE		
11	00161240	10 0 mm	Kantenschutz	M	Edge protection	M Edge protection	M 10,5x17 schwarz		

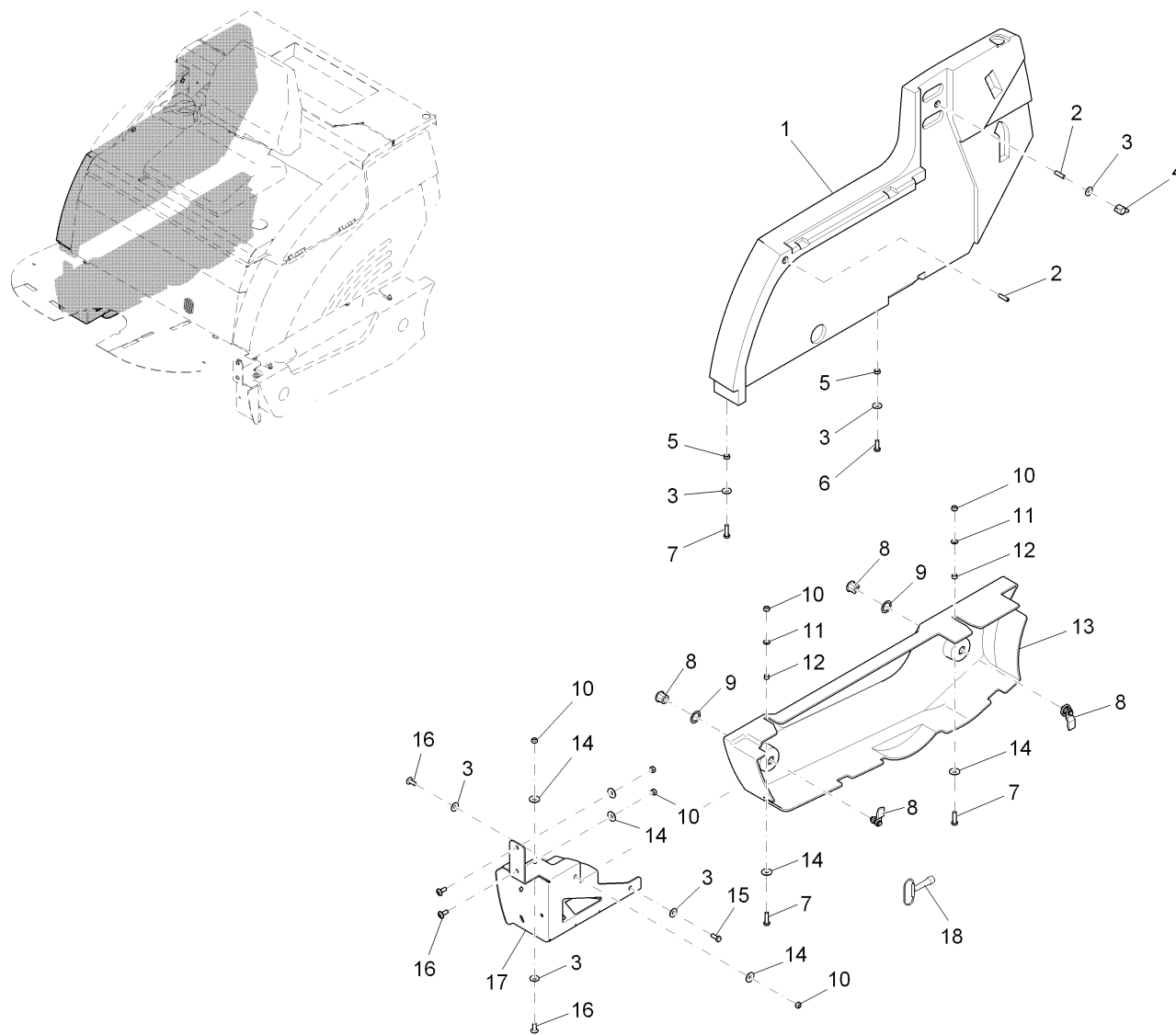
Sitz - Verkleidung Teil 2 / Seat - Covering Part 2 / Siège - Rêvetement 2ième partie



Sitz - Verkleidung Teil 2 / Seat - Covering Part 2 / Siège - Rêvetement 2ième partie

Pos.	Best. Nr. PN Ref.No.	Stc k. Qty. Qté.	Bezeichnung	Einh eit	Description	Unit Designation	Abmessungen Unité Measurement Mesurage	DIN / ISO	Bemerkungen Remarks Remarques
1	01031010	2x1 02 0 mm	Moosgummi selbstklebend	M	Foam rubber self sticking	M Lisiere de etancheite	M 20x12 sw		
2	00053100	7	6kt.Schraube	ST	Hexagon screw	PC Vis à 6 pans	PCE M8x25-8.8 A2G	DIN 933	
3	00740080	11	Sperrkantscheibe	ST	Washer	PC Rondelle	PCE SKB-8-dacrometisiert		
4	01111990	4	Nietmutter	ST	Nut	PC Écrou à rivet	PCE M8 Senkk. Sechsk.4-6 St-A3G		
5	00051520	6	6kt.Mutter	ST	Hex. Nut	PC Écrou à 6 pans	PCE M6-6 A2G	DIN 985	
6	00135120	10	Scheibe	ST	Washer	PC Washer	PCE 6,4-140HV-St A3G	DIN 9021	
7	03007490	1	Winkel links, vollst.	ST	Angle L.H.	PC Angle à gauche	PCE		
8	01000670	5	Linsenflanschschr.m .l-6kt.	ST	Lens flange screw	PC Vis à tête bombée	PCE M8x20-10.9 A2G		
9	00127470	6	Anschlagpuffer	ST	Buffer	PC Armortisseur	PCE		
10	00042900	4	Scheibe	ST	Washer	PC Washer	PCE 8,4-140HV-St A3G	DIN 9021	
11	00744340	2	6kt.Mutter	ST	Hex. Nut	PC Écrou à 6 pans	PCE		
12	01111980	2	Flügelschraube	ST	Wing screw	PC Vis à ailettes	PCE M8x10		
13	00051510	3	6kt.Mutter	ST	Hex. Nut	PC Écrou à 6 pans	PCE M8-8 A2G	DIN 985	
14	03007500	1	Vorderwand	ST	Front panel	PC Cloison avant	PCE		
15	01111940	1	Gummimatte	ST	Rubber mat	PC Natte de caoutchouc	PCE		
16	03007480	1	Winkel rechts, vollst.	ST	Angle R.H.	PC Angle à droite	PCE		
17	01093230	1	Augenschraube	ST	Eye bolt	PC Boulon à oeillet	PCE LBM 8x80-4.6 A2G	DIN 444	
18	01093370	1	Zugfeder	ST	tension spring	PC	PCE		

Sitz - Verkleidung Teil 3 / Seat - Covering Part 3 / Siège - Rêvetement 3ième partie

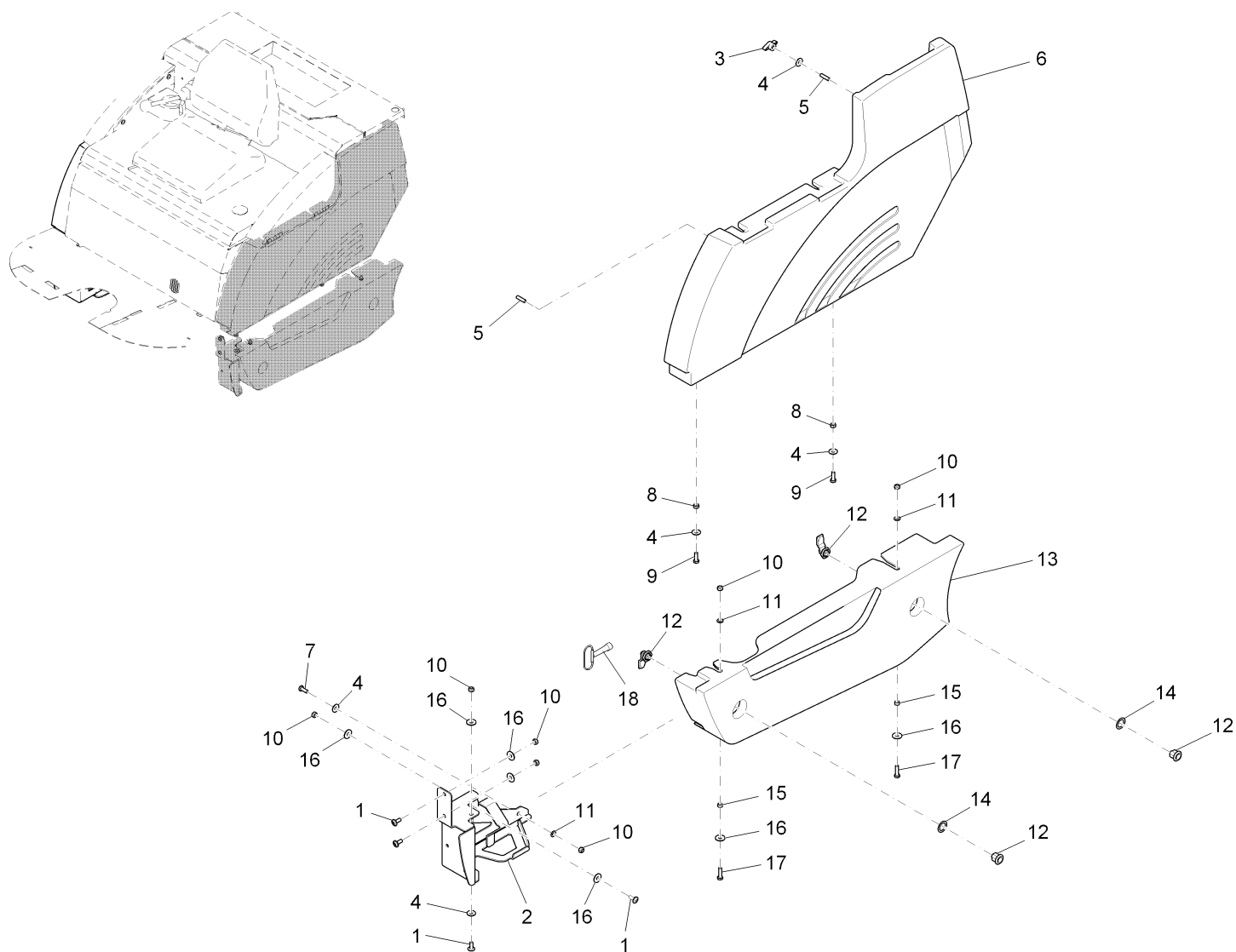




Sitz - Verkleidung Teil 3 / Seat - Covering Part 3 / Siège - Rêvetement 3ième partie

Pos.	Best. Nr. PN Ref.No.	Stc k. Qty. Qté.	Bezeichnung	Einh eit	Description	Unit Designation	Abmessungen Unité Measurement Mesurage	DIN / ISO	Bemerkungen Remarks Remarques
1	01113240	1	Verkleidung rechts rot	ST	Covering R.H. red	PC Couverture rouge à droite	PCE		
2	01112000	2	Gewindestift	ST	Threaded pin	PC Goupille de fileté	PCE M8x30-45H-A2B	ISO 4026	
3	00740080	6	Sperrkantscheibe	ST	Washer	PC Rondelle	PCE SKB-8-dacrometisiert		
4	01111970	1	Flügelmutter	ST	Wing nut	PC Écrou à oreilles	PCE M8		
5	00046500	2	6kt.Mutter	ST	Hex. Nut	PC Écrou à 6 pans	PCE BM8-04 A2G	DIN 439	
6	00053100	1	6kt.Schraube	ST	Hexagon screw	PC Vis à 6 pans	PCE M8x25-8.8 A2G	DIN 933	
7	00053110	2	6kt.Schraube	ST	Hexagon screw	PC Vis à 6 pans	PCE M8x30-8.8 A2G	DIN 933	
8	01130270	2	Vorreiber H24	ST	Sash fastener	PC Tourniquet	PCE H24		
9	00694780	2	Pass-Scheibe	ST	Adjusting washer	PC Rondelle	PCE 22x32x0,5	DIN 988	
10	00051510	6	6kt.Mutter	ST	Hex. Nut	PC Écrou à 6 pans	PCE M8-8 A2G	DIN 985	
11	00053750	2	Scheibe	ST	Washer	PC Washer	PCE A8,4-140HV-St A2G	DIN 125	
12	00557730	2	Abstandsrohr	ST	Spreader tube	PC Tube de distance	PCE		
13	01113450	1	Verkleidung unten rechts grau	ST	Covering lower R.H. grey	PC Revêtement à droite en bas gris	PCE		
14	00042900	6	Scheibe	ST	Washer	PC Washer	PCE 8,4-140HV-St A3G	DIN 9021	
15	00053090	1	6kt.Schraube	ST	Hexagon screw	PC Vis à 6 pans	PCE M8x20-8.8 A2G	DIN 933	
16	01000670	4	Linsenflanschschr.m .l-6kt.	ST	Lens flange screw	PC Vis à tête bombée	PCE M8x20-10.9 A2G		
17	01111930	1	Halter, vollst.	ST	Retainer	PC Support	PCE		
18	00071900	1	Hohlschlüssel	ST	Key	PC Clé creux	PCE		

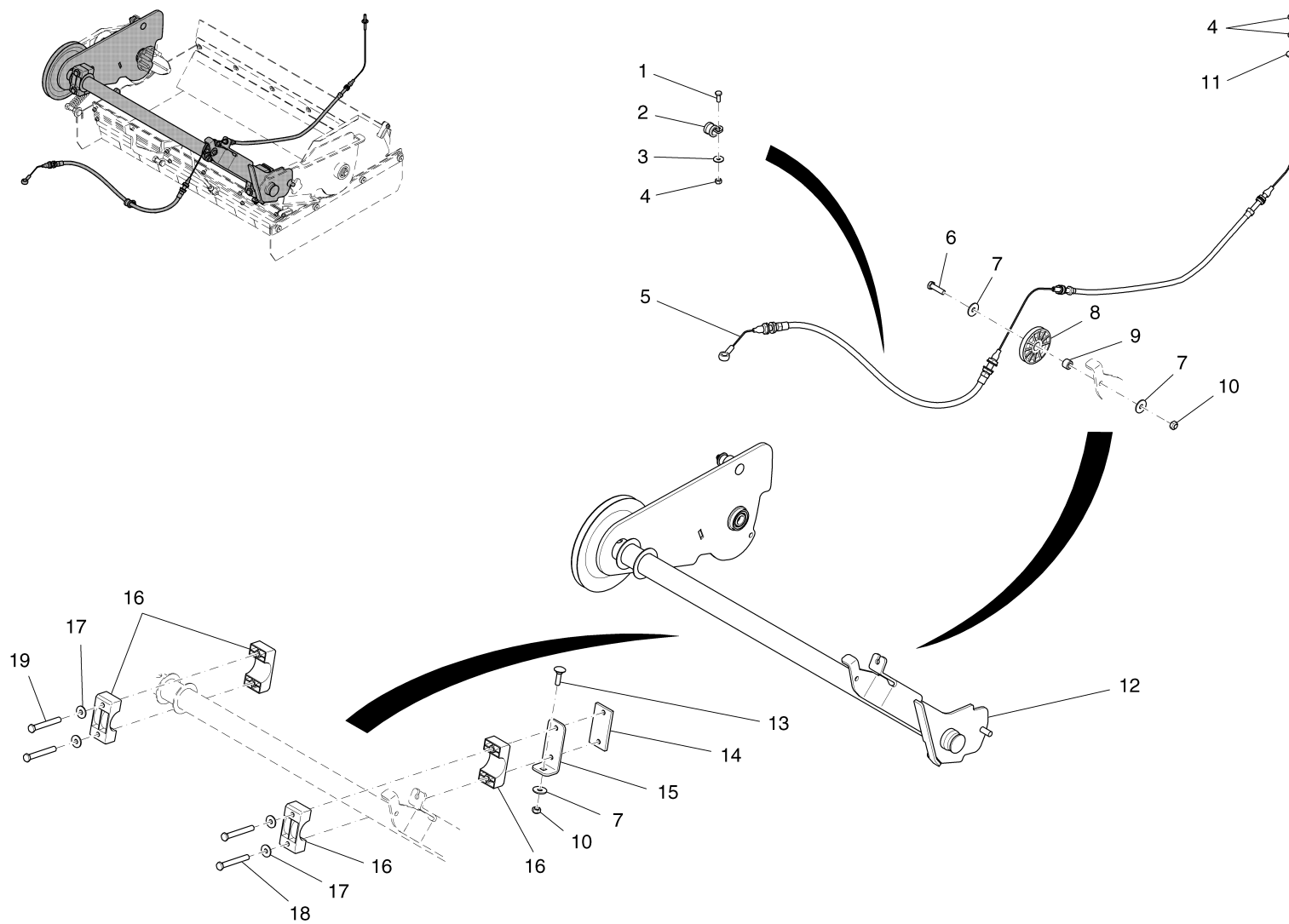
Sitz - Verkleidung Teil 4 / Seat - Covering Part 4 / Siège - Rêvetement 3ième partie



Sitz - Verkleidung Teil 4 / Seat - Covering Part 4 / Siège - Rêvetement 3ième partie

Pos.	Best. Nr. PN Ref.No.	Stc k. Qty. Qté.	Bezeichnung	Einh eit	Description	Unit Designation	Abmessungen Unité Measurement Mesurage	DIN / ISO	Bemerkungen Remarks Remarques
1	01000670	4	Linsenflanschr.m .l-6kt.	ST	Lens flange screw	PC Vis à tête bombée	PCE M8x20-10.9 A2G		
2	01112010	1	Halter links	ST	Retainer L.H.	PC Support à gauche	PCE		
3	01111970	1	Flügelmutter	ST	Wing nut	PC Écrou à oreilles	PCE M8		
4	00740080	5	Sperrkantscheibe	ST	Washer	PC Rondelle	PCE SKB-8-dacrometisiert		
5	01112000	2	Gewindestift	ST	Threaded pin	PC Goupille de fileté	PCE M8x30-45H-A2B	ISO 4026	
6	01113250	1	Verkleidung links rot	ST	Covering L.H. red	PC Couverture rouge à gauche	PCE		
7	00053090	1	6kt.Schraube	ST	Hexagon screw	PC Vis à 6 pans	PCE M8x20-8.8 A2G	DIN 933	
8	00046500	2	6kt.Mutter	ST	Hex. Nut	PC Écrou à 6 pans	PCE BM8-04 A2G	DIN 439	
9	00053100	2	6kt.Schraube	ST	Hexagon screw	PC Vis à 6 pans	PCE M8x25-8.8 A2G	DIN 933	
10	00051510	7	6kt.Mutter	ST	Hex. Nut	PC Écrou à 6 pans	PCE M8-8 A2G	DIN 985	
11	00053750	3	Scheibe	ST	Washer	PC Washer	PCE A8,4-140HV-St A2G	DIN 125	
12	01130270	2	Vorreiber H24	ST	Sash fastener	PC Tourniquet	PCE H24		
13	01113460	1	Verkleidung unten links grau	ST	Covering lower L.H. grey	PC Revêtement à gauche en bas gris	PCE		
14	00694780	2	Pass-Scheibe	ST	Adjusting washer	PC Rondelle	PCE 22x32x0,5	DIN 988	
15	00557730	2	Abstandsrohr	ST	Spreader tube	PC Tube de distance	PCE		
16	00042900	7	Scheibe	ST	Washer	PC Washer	PCE 8,4-140HV-St A3G	DIN 9021	
17	00053110	2	6kt.Schraube	ST	Hexagon screw	PC Vis à 6 pans	PCE M8x30-8.8 A2G	DIN 933	
18	00071900	1	Hohlschlüssel	ST	Key	PC Clé creux	PCE		

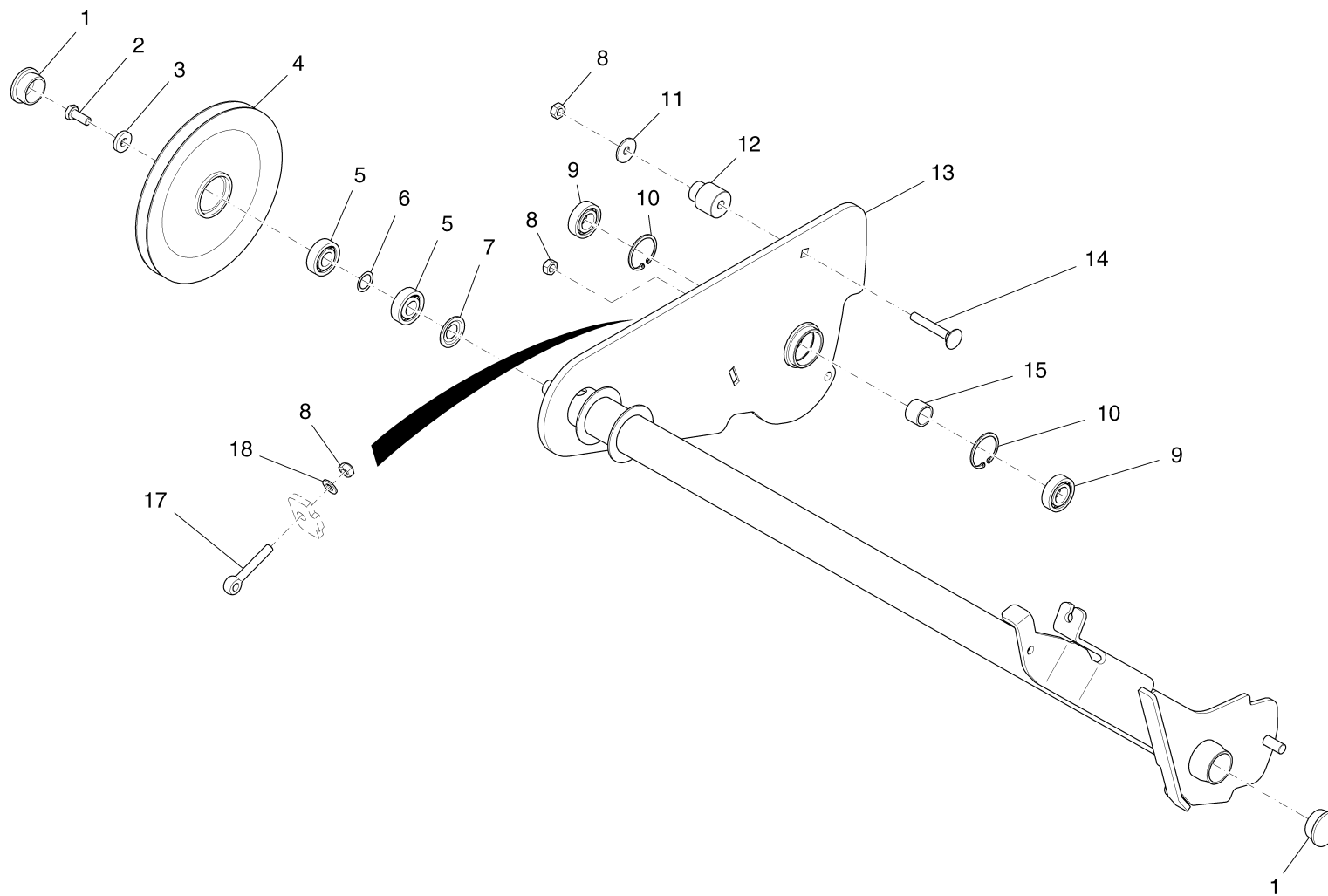
Hauptkehrgruppe Teil 1 / Main sweeper group part 1 / Groupe général de balayage 1 ère partie



Hauptkehrgruppe Teil 1 / Main sweeper group part 1 / Groupe général de balayage 1 ère partie

Pos.	Best. Nr. PN Ref.No.	Stc k. Qty. Qté.	Bezeichnung	Einh eit	Description	Unit Designation	Abmessungen Unité Measurement Mesurage	DIN / ISO	Bemerkungen Remarks Remarques
1	00053010	1	6kt.Schraube	ST	Hex.bolt	PC Vis à 6 pans	PCE M6x16-8.8 A2G	DIN 933	
2	00109470	1	Rohrschelle	ST	Tube clamp	PC Collier de tube	PCE RSGU 1 10/15 A2G		
3	01160920	1	Sperrkantscheibe	ST	Detent edged washer	PC Detent edged washer	PCE SKB-6-dacrometisiert		
4	00053330	3	6kt.Mutter	ST	Hex. Nut	PC Écrou à 6 pans	PCE M6-8 A2G	DIN 934	
5	01111150	1	Bowdenzug HKW-Aushebung	ST	Bowden cable main brush lifting	PC Câble bowden	PCE		
6	00053110	1	6kt.Schraube	ST	Hexagon screw	PC Vis à 6 pans	PCE M8x30-8.8 A2G	DIN 933	
7	00042900	3	Scheibe	ST	Washer	PC Washer	PCE 8,4-140HV-St A3G	DIN 9021	
8	00521270	1	Rolle	ST	Roller	PC Bobine	PCE		
9	00974400	1	Buchse	ST	Bushing	PC Douille	PCE		
10	00051510	2	6kt.Mutter	ST	Hex. Nut	PC Écrou à 6 pans	PCE M8-8 A2G	DIN 985	
11	00135120	1	Scheibe	ST	Washer	PC Washer	PCE 6,4-140HV-St A3G	DIN 9021	
12		<b>1</b>	<b>Torsionswelle kpl</b>		<b>Torsion shaft</b>	<b>Arbre d' torsion</b>			<b>Seite/Page 62</b>
13	00864520	1	Flachrundkopfschraube	ST	Round head screw	PC Vis à tête fraisée	PCE M8x30-8.8 A2G	DIN 603	
14	01111040	1	Gewindeplatte	ST	Threaded plate	PC Plaque fileté	PCE		
15	01111030	1	Zugwinkel	ST	Angle	PC Angle	PCE		
16	01130610	4	Lagerschale	ST	Bearing	PC Palier	PCE		
17	00740080	4	Sperrkantscheibe	ST	Washer	PC Rondelle	PCE SKB-8-dacrometisiert		
18	00153400	2	6kt.Schraube	ST	Hex.bolt	PC Vis à 6 pans	PCE M8x75-8.8 A2G	DIN 931	
19	00557600	2	6kt.Schraube	ST	Hex.bolt	PC Vis à 6 pans	PCE M8x70-8.8 A2G	DIN 933	

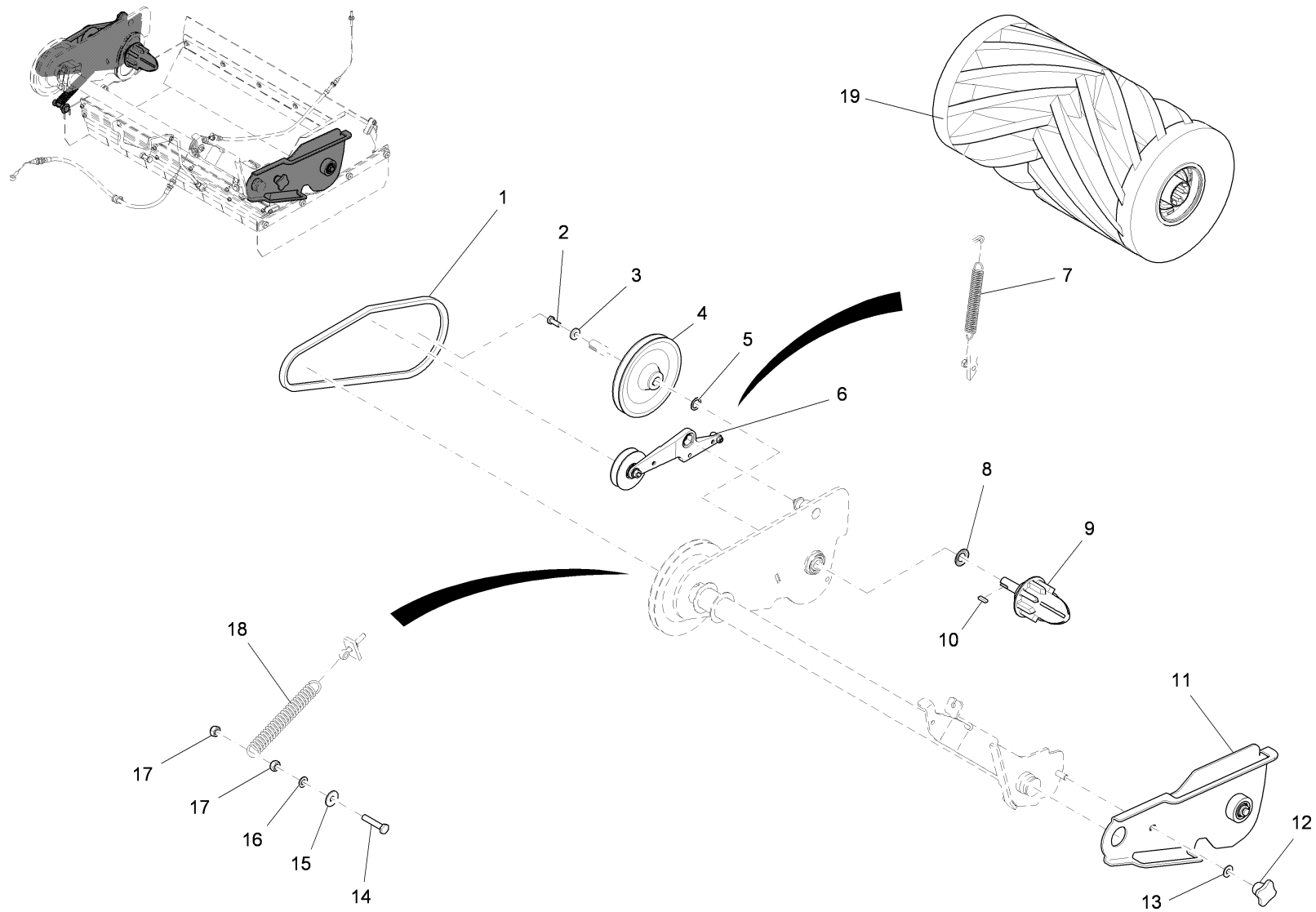
Torsionswelle kpl / Torsion shaft / Arbre d' torsion



**Torsionswelle kpl / Torsion shaft / Arbre d' torsion**

Pos.	Best. Nr. PN Ref.No.	Stc k. Qty. Qté.	Bezeichnung	Einh eit	Description	Unit Designation	Abmessungen Unité Measurement Mesurage	DIN / ISO	Bemerkungen Remarks Remarques
1	01075100	2	Verschluss-Stopfen	ST	Gland	PC	PCE F241 SW		
2	00704610	1	6kt.Schraube	ST	Hex.bolt	PC	Vis à 6 pans	PCE M8x20-8.8 A2G-Tuflok 180	
3	00695300	1	Scheibe	ST	Washer	PC	Rondelle	PCE 8,4-St A3G	DIN 7349
4	01111190	1	Riemenscheibe	ST	Belt pulley	PC	Poulie	PCE	
5	00538360	2	Rillenkugellager	ST	Deep groove ball bearing	PC	Roulement à billes rigides	PCE 6202-2RS	DIN 625
6	00534920	1	Pass-Scheibe	ST	Adjusting washer	PC	Rondelle	PCE 15x21x0,3	DIN 988
7	00124220	1	Nilos-Ring	ST	Ring	PC	Anneau	PCE 6202 ZAVMS	
8	00051510	3	6kt.Mutter	ST	Hex. Nut	PC	Écrou à 6 pans	PCE M8-8 A2G	DIN 985
9	00106300	2	Rillenkugellager	ST	Deep groove ball bearing	PC	Roulement à billes rigides	PCE 6003-2RSH	DIN 625
10	00101660	2	Sicherungsring	ST	Retaining ring	PC	Circlip	PCE 35x1,5 phos.	DIN 472
11	00042900	1	Scheibe	ST	Washer	PC	Washer	PCE 8,4-140HV-St A3G	DIN 9021
12	01131030	1	Bolzen	ST	Bolt	PC	Boulon	PCE	
13	01111180	1	Torsionswelle, vollst.	ST	Torsion shaft	PC	Arbre d' torsion	PCE	
14	01130940	1	Flachrundschraube	ST	Cup head square neck bolt	PC	Vis à tête fraisée	PCE	
15	00509180	1	Hülse	ST	Sleeve	PC	Douille	PCE	
17	00706170	1	Augenschraube	ST	Eye bolt	PC	Boulon à oeillet	PCE LBM8x55-4.6A2	DIN 444
18	00053750	1	Scheibe	ST	Washer	PC	Washer	PCE A8,4-140HV-St A2G	DIN 125

Hauptkehrgruppe Teil 2 / Main sweeper group part 2 / Groupe général de balayage 2 ième partie

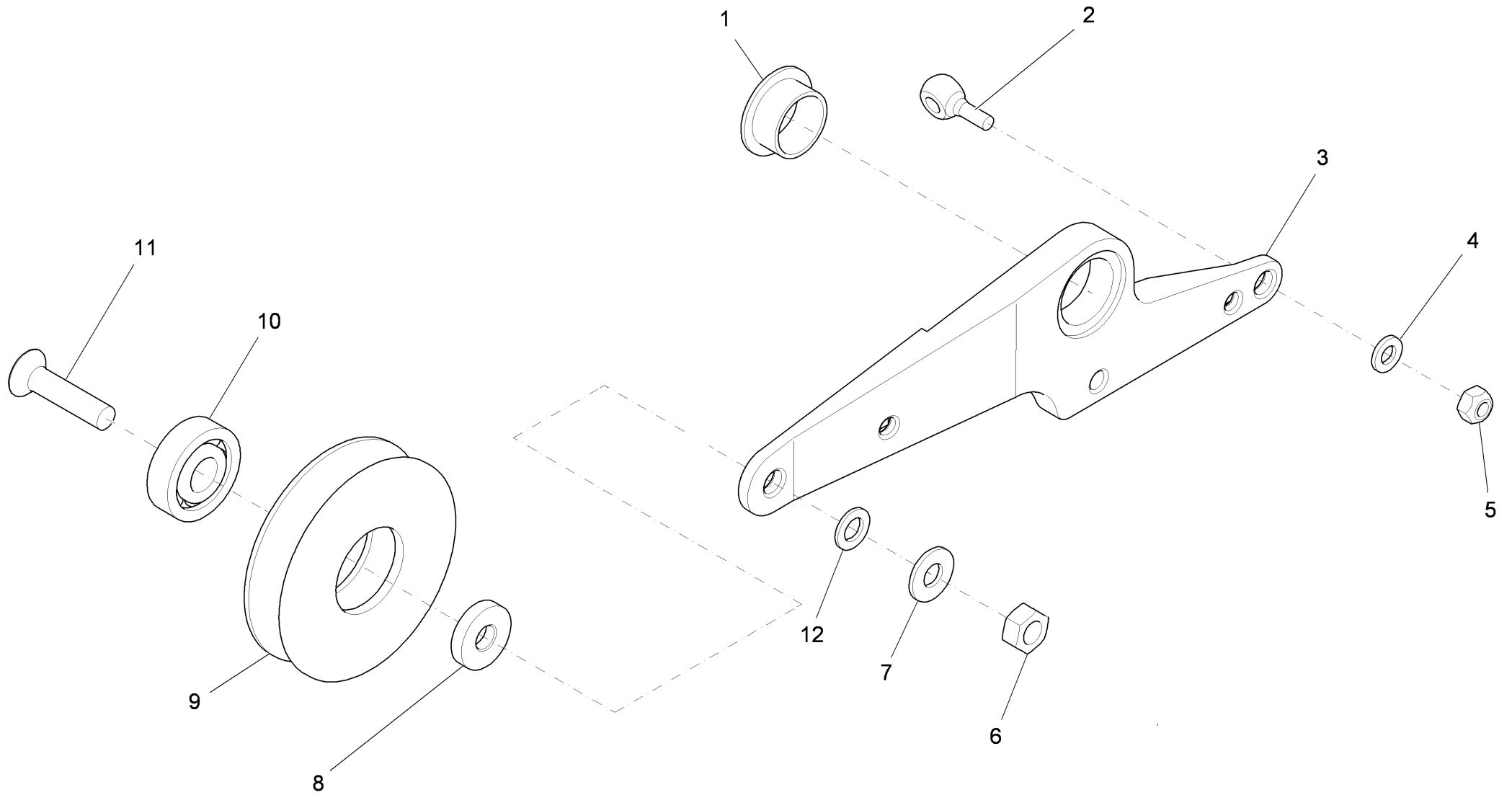




Hauptkehrgruppe Teil 2 / Main sweeper group part 2 / Groupe général de balayage 2 ième partie

Pos.	Best. Nr. PN Ref.No.	Stc k. Qty. Qté.	Bezeichnung	Einh eit	Description	Unit Designation	Abmessungen Unité Measurement Mesurage	DIN / ISO	Bemerkungen Remarks Remarques
1	01111130	1	Schmalkeilriemen	ST	Narrow V-belt	PC Courroie trapézoïdale	PCE XPA 1000-Lp-154X	DIN 7753	
2	00704610	1	6kt.Schraube	ST	Hex.bolt	PC Vis à 6 pans	PCE M8x20-8.8 A2G-Tuflok 180		
3	00695300	1	Scheibe	ST	Washer	PC Rondelle	PCE 8,4-St A3G	DIN 7349	
4	01111120	1	Riemenscheibe HKW	ST	Belt pulley	PC Poulie	PCE		
5	00041590	1	Stützscheibe	ST	Supporting ring	PC Rondelle d'appui	PCE S17x24 A3G	DIN 988	
6		<b>1</b>	<b>Spannhebel</b>		<b>Tension lever</b>	<b>Levier d' tension</b>		<b>Seite/Page 66</b>	
7	01093370	1	Zugfeder	ST	tension spring	PC	PCE		
8	00102410	1	Nilos-Ring	ST	Ring	PC Anneau	PCE 6003 AV		
9	01130920	1	Zahnmitnehmer	ST	Drag element	PC Entraîneur	PCE		
10	00054260	1	Passfeder	ST	Feather key	PC clavette	PCE A5x5x20 St50	DIN 6885	
11		<b>1</b>	<b>Besenschwinge links</b>		<b>Brush rocker L.H.</b>	<b>Bras du balai, à gauche</b>		<b>Seite/Page 68</b>	
12	01274570	1	Sterngriff gelb	ST	Star handle yellow	PC Étrier étoilée jaune	PCE M10		
13	00740290	1	Sperrkantscheibe	ST	Detent edged washer	PC Detent edged washer	PCE SKM-10		
14	01064770	1	6kt.Schraube	ST	Hexagon screw	PC Vis à 6 pans	PCE M10X50-8.8 A3G	DIN 933	
15	00046520	1	Scheibe	ST	Washer	PC Washer	PCE 10,5-140HV-St A3G	DIN 9021	
16	00053760	1	Scheibe	ST	Washer	PC Washer	PCE A10,5-140HV-St A2G	DIN 125	
17	00051500	2	6kt.Mutter	ST	Hex. Nut	PC Écrou à 6 pans	PCE M10-6 A2G	DIN 985	
18	00705330	1	Zugfeder	ST	Tension spring	PC Ressort de traction	PCE		
19	99631800	1	Ersatzkehrwalze PES	ST	Spare main broom PES	PC Balai cylindrique de rechange PES	PCE		

Spannhebel / Tension lever / Levier d' tension



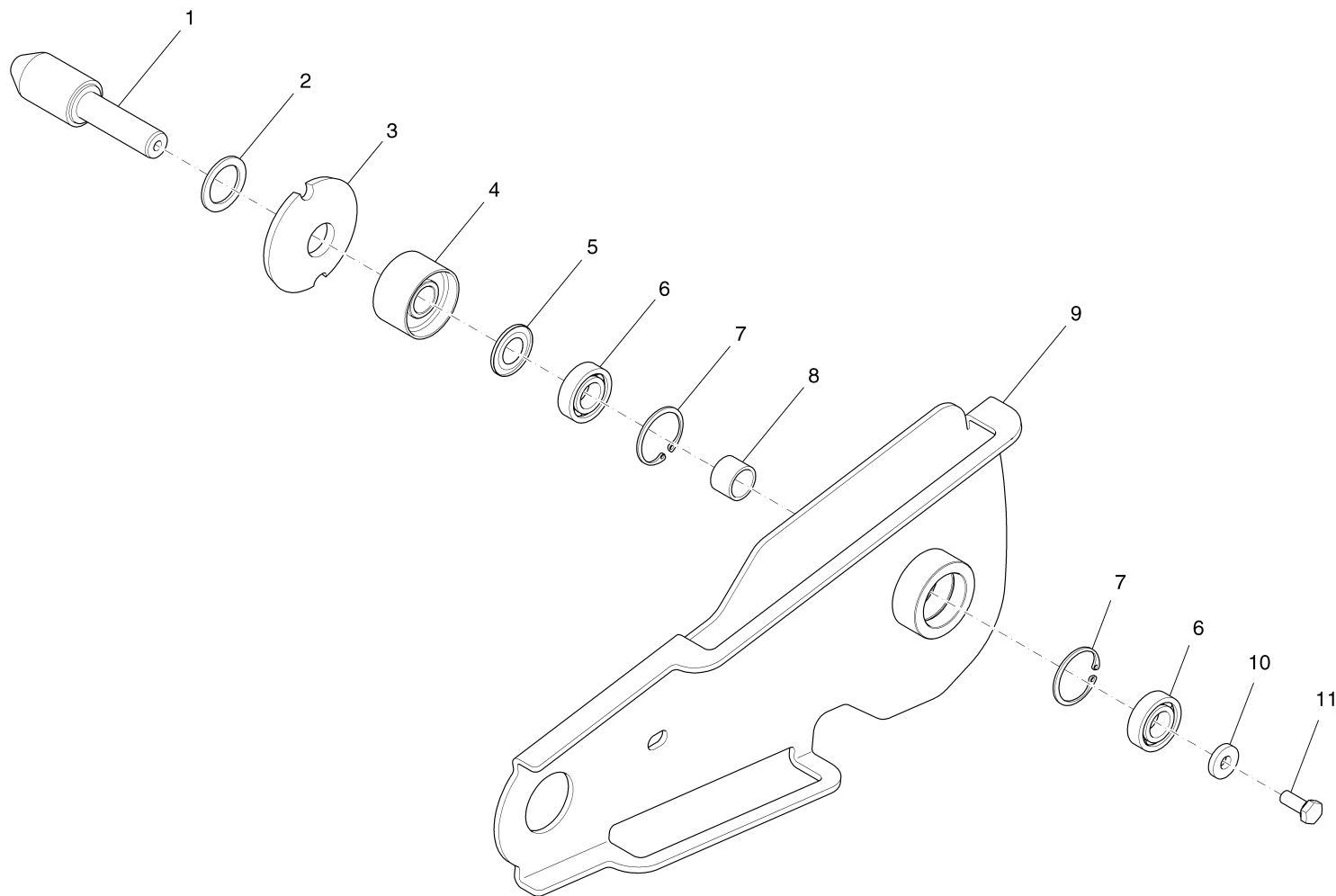
## Spannhebel / Tension lever / Levier d' tension

Pos.	Best. Nr. PN Ref.No.	Stc k. Qty. Qté.	Bezeichnung	Einh eit	Description	Unit Designation	Abmessungen Unité Measurement Mesurage	DIN / ISO	Bemerkungen Remarks Remarques
1	01130470	1	Gleitlagerbuchse	ST	Slide bearing bush	PC Douille de palier lisse	PCE		
2	01111020	1	Augenschraube	ST	Eye bolt	PC Boulon à oeillet	PCE A M 6x20-4.6 A2G	DIN 444	
3	01113820	1	Spannrollenhebel	ST	Idler arm	PC Levier pour tendeur	PCE		
4	00053730	1	Scheibe	ST	Washer	PC Washer	PCE A6,4-140HV-St A2G	DIN 125	
5	00051520	2	6kt.Mutter	ST	Hex. Nut	PC Écrou à 6 pans	PCE M6-6 A2G	DIN 985	
6	00053350	1	6kt.Mutter	ST	Hex. Nut	PC Écrou à 6 pans	PCE M8-8 A2G	DIN 934	
7	00740090	1	Sperrkantscheibe	ST	Detent edged washer	PC Detent edged washer	PCE SKM-8-8.8 dac		
8	01130950	1	Buchse	ST	Bushing	PC Douille	PCE		
9	01111160	1	Laufring	ST	Pulley	PC Poulie	PCE XPA		
10	00126330	1	Rillenkugellager	ST	Deep groove ball bearing	PC Roulement à billes rigides	PCE 6201-2RS	DIN 625	
11	00509000	1	Senkschraube	ST	Countersunk screw	PC Vis à tête fraisée	PCE M8x35-8.8 A2G	DIN 7991	
12	00055590	1	Pass-Scheibe	ST	Adjusting washer	PC Rondelle	PCE 8x14x1	DIN 988	

---

**Besenschwinge links / Brush rocker L.H. / Bras du balai, à gauche**

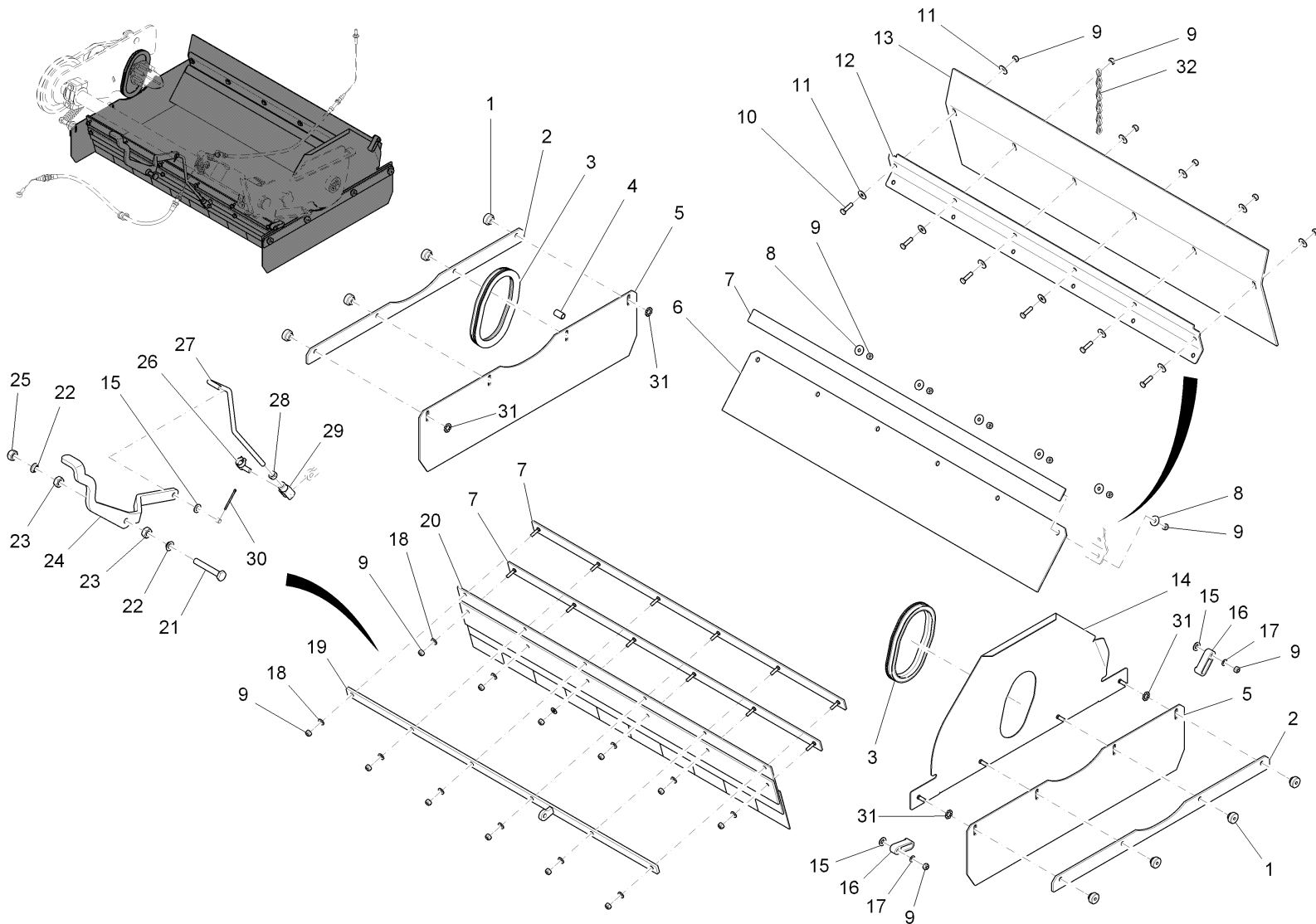
---



**Besenschwinge links / Brush rocker L.H. / Bras du balai, à gauche**

Pos.	Best. Nr. PN Ref.No.	Stc k. Qty. Qté.	Bezeichnung	Einh eit	Description	Unit Designation	Abmessungen Unité Measurement Mesurage	DIN / ISO	Bemerkungen Remarks Remarques
1	01130870	1	Mitnehmer	ST	Carrier	PC Entraîneur	PCE		
2	00135560	1	Stützscheibe	ST	Supporting ring	PC Rondelle d'appui	PCE S25x35	DIN 988	
3	01130860	1	Elastische Scheibe	ST	Flexible washer	PC Rondelle flexible	PCE		
4	01130850	1	Dichtscheibe	ST	Gasket	PC Rondelle d'étanchéité	PCE		
5	00102410	1	Nilos-Ring	ST	Ring	PC Anneau	PCE 6003 AV		
6	00106300	2	Rillenkugellager	ST	Deep groove ball bearing	PC Roulement à billes rigides	PCE 6003-2RSH	DIN 625	
7	00101660	2	Sicherungsring	ST	Retaining ring	PC Circlip	PCE 35x1,5 phos.	DIN 472	
8	00509180	1	Hülse	ST	Sleeve	PC Douille	PCE		
9	01111200	1	Besenschwinge links, vollst.	ST	Broom rocker L.H.	PC Bras du balai à gauche	PCE		
10	00695300	1	Scheibe	ST	Washer	PC Rondelle	PCE 8,4-St A3G	DIN 7349	
11	00704610	1	6kt.Schraube	ST	Hex.bolt	PC Vis à 6 pans	PCE M8x20-8.8 A2G-Tuflok 180		

Hauptkehrgruppe Teil 3 / Main sweeper group part 3 / Groupe général de balayage 3 ième partie



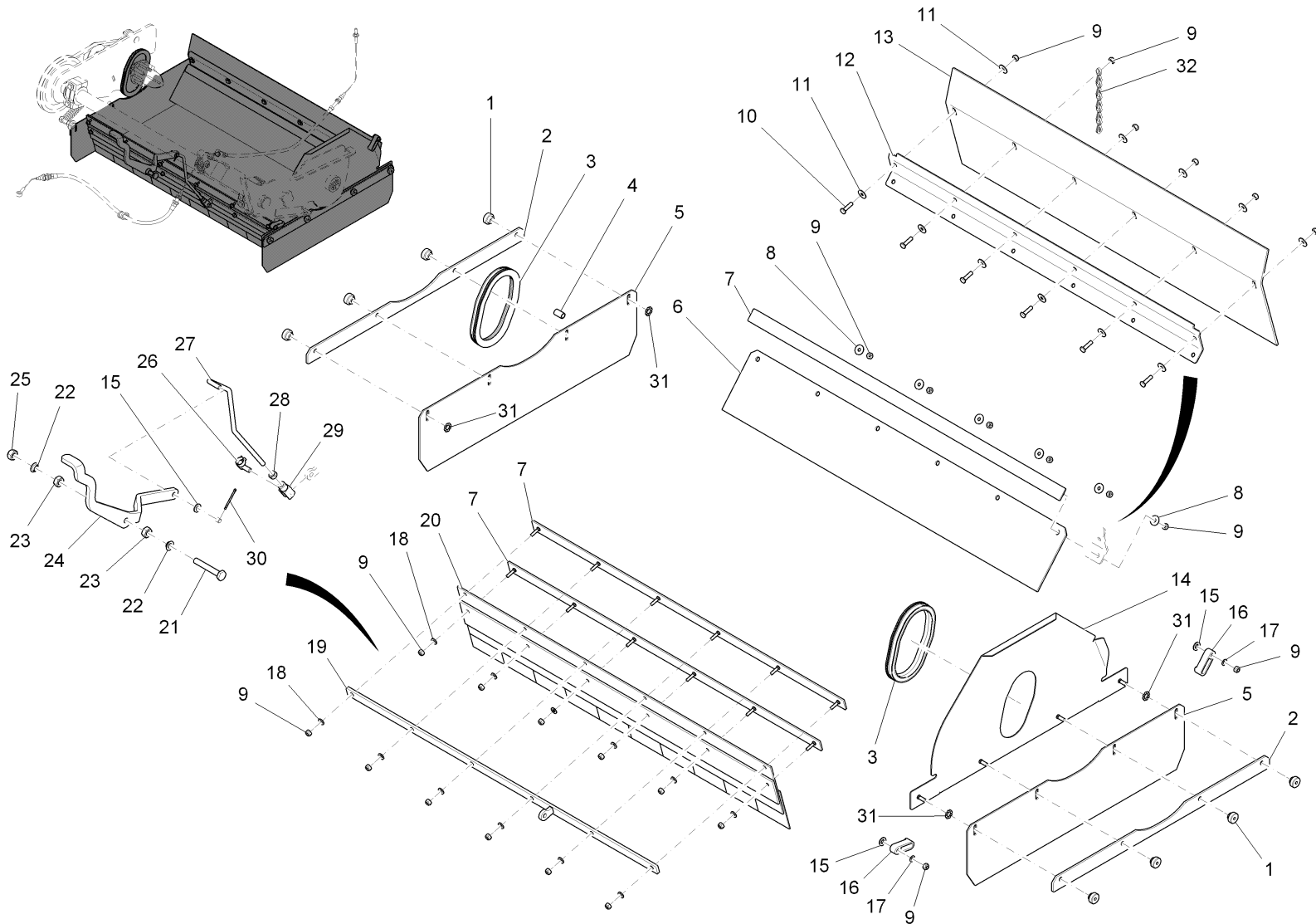
Hauptkehrgruppe Teil 3 / Main sweeper group part 3 / Groupe général de balayage 3 ième partie

Pos.	Best. Nr. PN Ref.No.	Stc k. Qty. Qté.	Bezeichnung	Einh eit	Description	Unit Designation	Abmessungen Unité Measurement Mesurage	DIN / ISO	Bemerkungen Remarks Remarques
1	00903210	8	Rändelmutter	ST	Knurled nut	PC Écrou a molet	PCE P 1612012-M6 PA6		
2	01111100	2	Leiste	ST	Strip	PC Bord	PCE		
3	00681570	0	Kantenschutz	M	Edge protection	M Protection d'affilage	M		
4	00711670	1	Schlauch	M	Hose	M Tuyau	M 8x1,5 PVC-transp.	DIN 16940	
5	01111090	2	Besenschürze seitlich	ST	Broom apron	PC Tablier d' balai latéral	PCE		
6	01111070	1	Dichtleiste 1 hinten	ST	Sealing strip 1 rear	PC Bord d' étanchéité 1 arrière	PCE		
7	01111210	3	Blech, vollst.	ST	Sheet metal	PC Tôle	PCE		
8	01160920	6	Sperrkantscheibe	ST	Detent edged washer	PC Detent edged washer	PCE SKB-6-dacrometisiert		
9	00051520	26	6kt.Mutter	ST	Hex. Nut	PC Écrou à 6 pans	PCE M6-6 A2G	DIN 985	
10	00154070	6	6kt.Schraube	ST	Hex.bolt	PC Vis à 6 pans	PCE M6x22-8.8 A2G	DIN 933	
11	00135120	12	Scheibe	ST	Washer	PC Washer	PCE 6,4-140HV-St A3G	DIN 9021	
12	01111080	1	Z-Leiste	ST	Strip	PC Bord	PCE		
13	01111060	1	Dichtleiste 2 hinten	ST	Sealing strip 2 rear	PC Bord d' étanchéité 2 arrière	PCE		
14	01111170	1	Seitenblech links, vollst.	ST	Side plate L.H.	PC Plaque latéral à gauche	PCE		
15	00053750	3	Scheibe	ST	Washer	PC Washer	PCE A8,4-140HV-St A2G	DIN 125	
16	00968190	2	Knebel	ST	Toggle	PC Manette	PCE		
17	00053840	2	Federscheibe	ST	Spring washer	PC Rondelle de ressort	PCE B6 A2G	DIN 137	
18	00053730	12	Scheibe	ST	Washer	PC Washer	PCE A6,4-140HV-St A2G	DIN 125	
19	01111220	1	Blech, vollst.	ST	Sheet metal	PC Tôle	PCE		
20	01111230	1	Besenschürze vorn, vollst.	ST	Broom apron front	PC Tablier d' balai avant	PCE		

Index: 97088165-3

71

Hauptkehrgruppe Teil 3 / Main sweeper group part 3 / Groupe général de balayage 3 ième partie

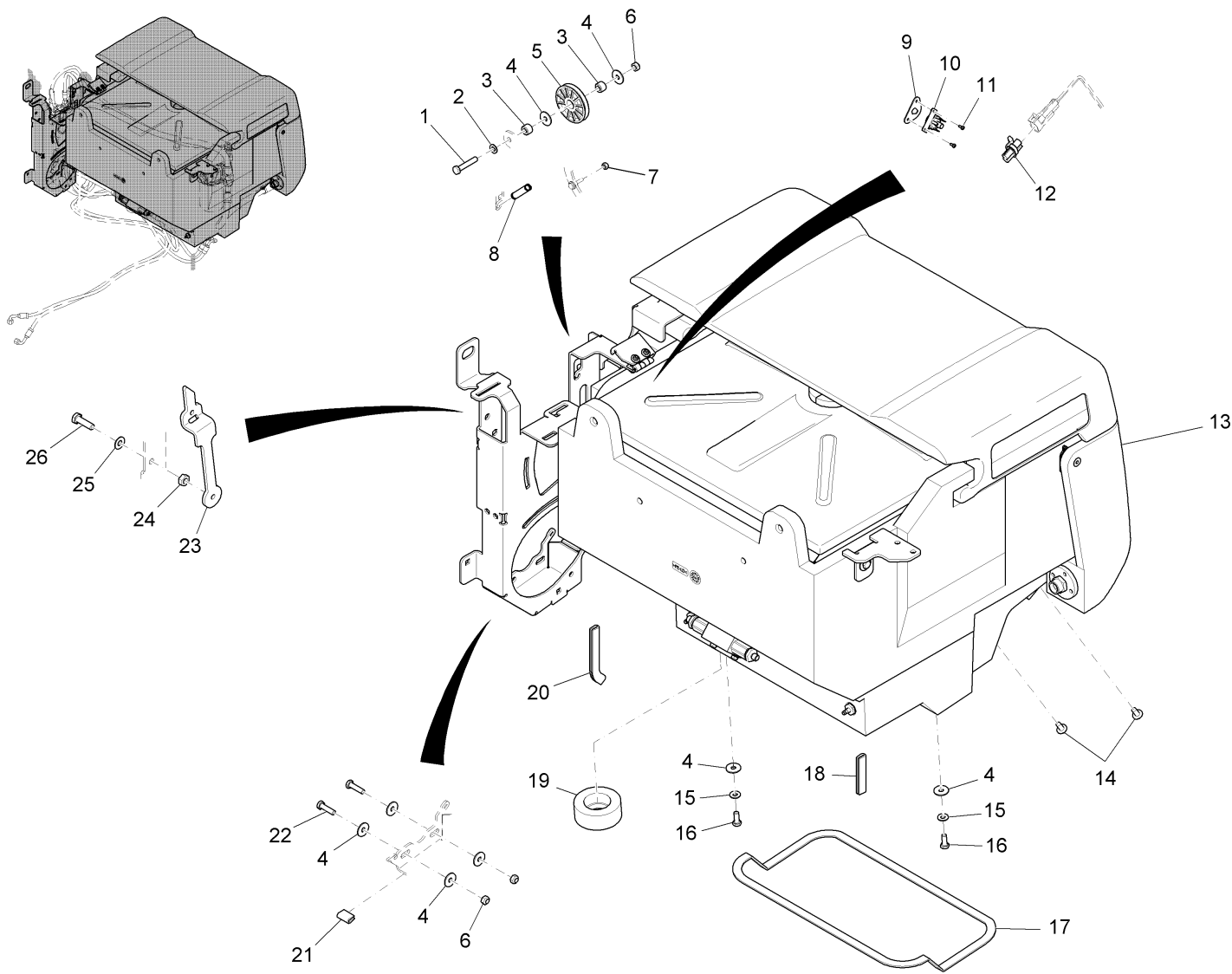




Hauptkehrgruppe Teil 3 / Main sweeper group part 3 / Groupe général de balayage 3 ième partie

Pos.	Best. Nr. PN Ref.No.	Stc k. Qty. Qté.	Bezeichnung	Einh eit	Description	Unit Designation	Abmessungen Unité Measurement Mesurage	DIN / ISO	Bemerkungen Remarks Remarques
21	00051550	1	6kt.Schraube	ST	Hex.bolt	PC Vis à 6 pans	PCE M10x65-8.8 A3G	DIN 933	
22	01111140	2	Gleitlagerbuchse	ST	Slide bearing bush	PC Douille de palier lisse	PCE GFM-1012-05		
23	01050160	2	6kt.Mutter	ST	Hex. Nut	PC Écrou à 6 pans	PCE M10-10 A3G	DIN 934	
24	01111050	1	Klappschürzenpedal	ST	Pedal	PC Pédale	PCE		
25	00051500	1	6kt.Mutter	ST	Hex. Nut	PC Écrou à 6 pans	PCE M10-6 A2G	DIN 985	
26	00151400	1	ES-Bolzen	ST	Bolt	PC Boulon	PCE 8x16 ESN 01 A2G		
27	01111110	1	Gewindestange	ST	Threaded rod	PC Barre de fileté	PCE		
28	00053350	1	6kt.Mutter	ST	Hex. Nut	PC Écrou à 6 pans	PCE M8-8 A2G	DIN 934	
29	00151440	1	Gabelkopf	ST	Swivel head	PC Chape	PCE G8x16-A3G	DIN 71752	
30	00555310	1	Splint	ST	Cotter pin	PC Goupille fendue	PCE 2x22-St A2G	ISO 1234	
31	01144660	4	Zahnscheibe	ST	toothed locked washer	PC	PCE A 8,4 A3G	DIN 6797	
32	00042830	1	Erdungskette	ST	Grounding chain	PC Chaîne de mise à terre	PCE 264		

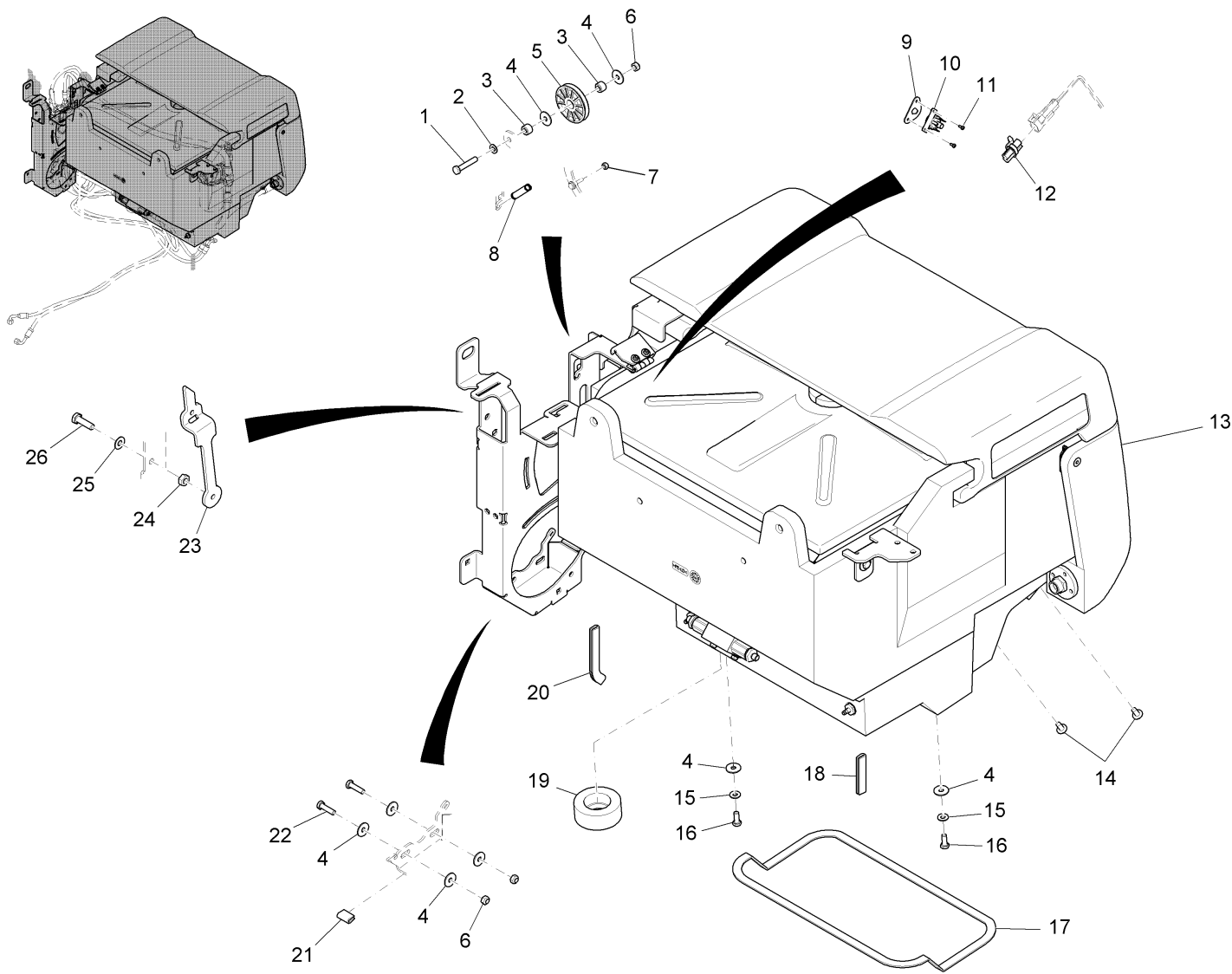
Staubabsaugung B (E), Teil 1 / Dust suction B (E), part 1 / Aspiration d' poussière B (E), 1 ère partie



Staubabsaugung B (E), Teil 1 / Dust suction B (E), part 1 / Aspiration d' poussière B (E), 1 ère partie

Pos.	Best. Nr. PN Ref.No.	Stc k. Qty. Qté.	Bezeichnung	Einh eit	Description	Unit Designation	Abmessungen Unité Measurement Mesurage	DIN / ISO	Bemerkungen Remarks Remarques
1	00041600	1	6kt.Schraube	ST	Hex.bolt	PC Vis à 6 pans	PCE M8x45-8.8 A2G	DIN 933	
2	00053750	1	Scheibe	ST	Washer	PC Washer	PCE A8,4-140HV-St A2G	DIN 125	
3	00974400	2	Buchse	ST	Bushing	PC Douille	PCE		
4	00042900	8	Scheibe	ST	Washer	PC Washer	PCE 8,4-140HV-St A3G	DIN 9021	
5	00521270	1	Rolle	ST	Roller	PC Bobine	PCE		
6	00051510	3	6kt.Mutter	ST	Hex. Nut	PC Écrou à 6 pans	PCE M8-8 A2G	DIN 985	
7	00051520	1	6kt.Mutter	ST	Hex. Nut	PC Écrou à 6 pans	PCE M6-6 A2G	DIN 985	
8	01110550	1	Zugfeder	ST	Tension spring	PC Ressort à tension	PCE		
9	01110560	1	Dichtung Druckschalter	ST	Gasket	PC Joint	PCE		
10	01073410	1	Druckschalter	ST	Press switch	PC Bouton poussoir	PCE		
11	01110570	2	Schraube	ST	Screw	PC Vis	PCE M3x8-St A2B	DIN 7500-PE	
12	01132670	1	Buchsengehäuse	ST	Bush bearing	PC Logement de douille	PCE Ducon 6.3		
13		1	<b>Tanks mit Filteranlage B (E)</b>		<b>Tanks with filter system B (E)</b>	<b>Réservoirs avec système d' filtre B (E)</b>		<b>Seite/Page 78</b>	
14	01006820	2	Linsenflanschschraube	ST	Lens flange screw	PC Vis à tête bombée	PCE m.l-6kt.M8x16-10.9 A2G		
15	00740090	2	Sperrkantscheibe	ST	Detent edged washer	PC Detent edged washer	PCE SKM-8-8.8 dac		
16	01201790	2	6kt.Schraube	ST	Hex.bolt	PC Vis à 6 pans	PCE M8x20-8.8	DIN 933	
17	01130200	1	Dichtungsband	M	Sealing band	M Bande d' isolation	M		
18	00161240	80 mm	Kantenschutz	M	Edge protection	M Edge protection	M 10,5x17 schwarz		
19	00742720	1	Dichtung	ST	Seal	PC Joint	PCE		
20	00161240	12 0 mm	Kantenschutz	M	Edge protection	M Edge protection	M 10,5x17 schwarz		

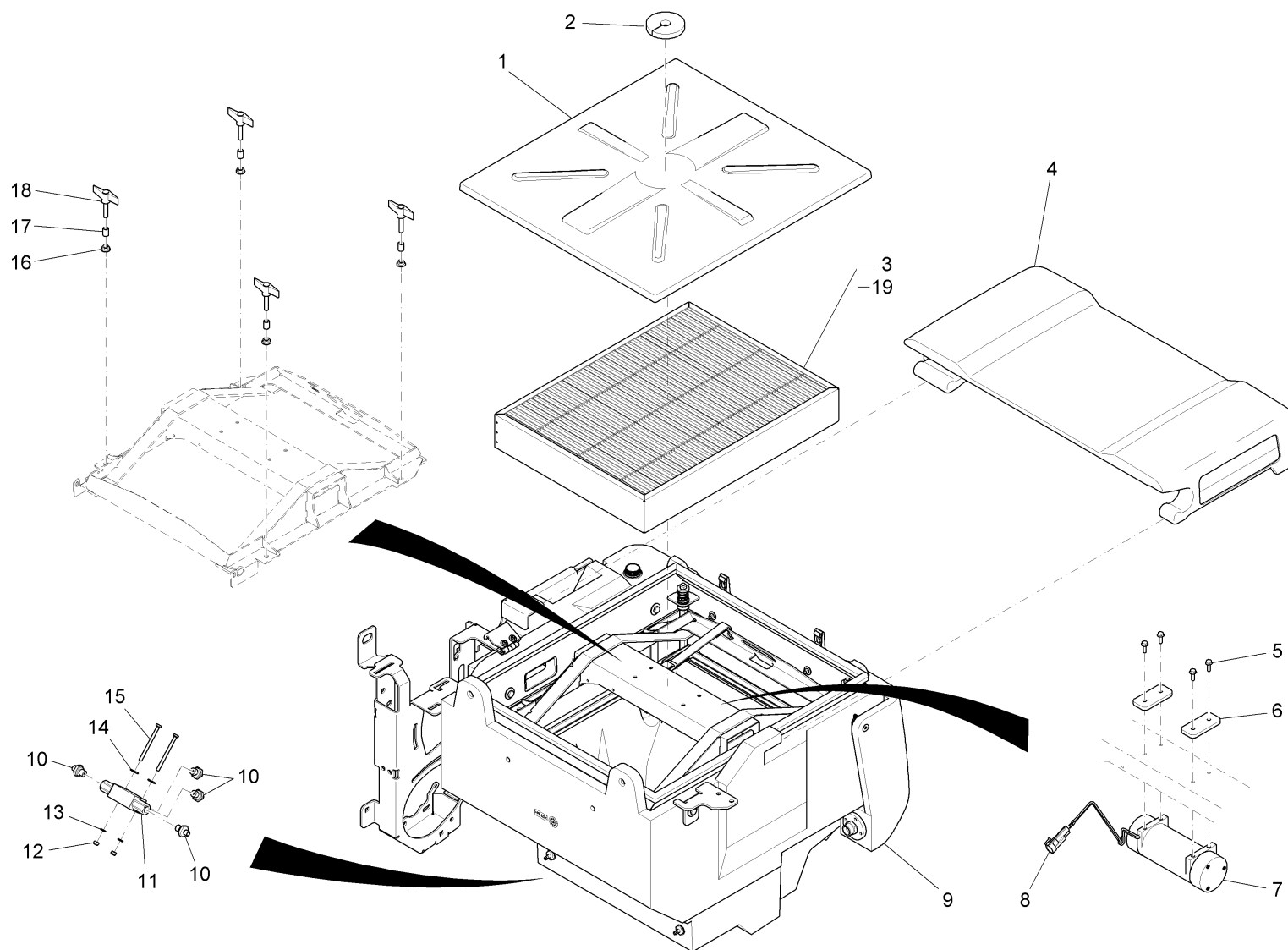
Staubabsaugung B (E), Teil 1 / Dust suction B (E), part 1 / Aspiration d' poussière B (E), 1 ère partie



Staubabsaugung B (E), Teil 1 / Dust suction B (E), part 1 / Aspiration d' poussière B (E), 1 ère partie

Pos.	Best. Nr. PN Ref.No.	Stc k. Qty. Qté.	Bezeichnung	Einh eit	Description	Unit Designation	Abmessungen Unité Measurement Mesurage	DIN / ISO	Bemerkungen Remarks Remarques
21	00161240	30 mm	Kantenschutz	M	Edge protection	M Edge protection	M 10,5x17 schwarz		
22	00053110	2	6kt.Schraube	ST	Hexagon screw	PC Vis à 6 pans	PCE M8x30-8.8 A2G	DIN 933	
23	01110540	1	Lasche	ST	Mounting link	PC Patte	PCE		
24	01050160	1	6kt.Mutter	ST	Hex. Nut	PC Écrou à 6 pans	PCE M10-10 A3G	DIN 934	
25	00740290	1	Sperrkantscheibe	ST	Detent edged washer	PC Detent edged washer	PCE SKM-10		
26	00123690	1	6kt.Schraube	ST	Hex.bolt	PC Vis à 6 pans	PCE M10x35-8.8 A3G	DIN 933	

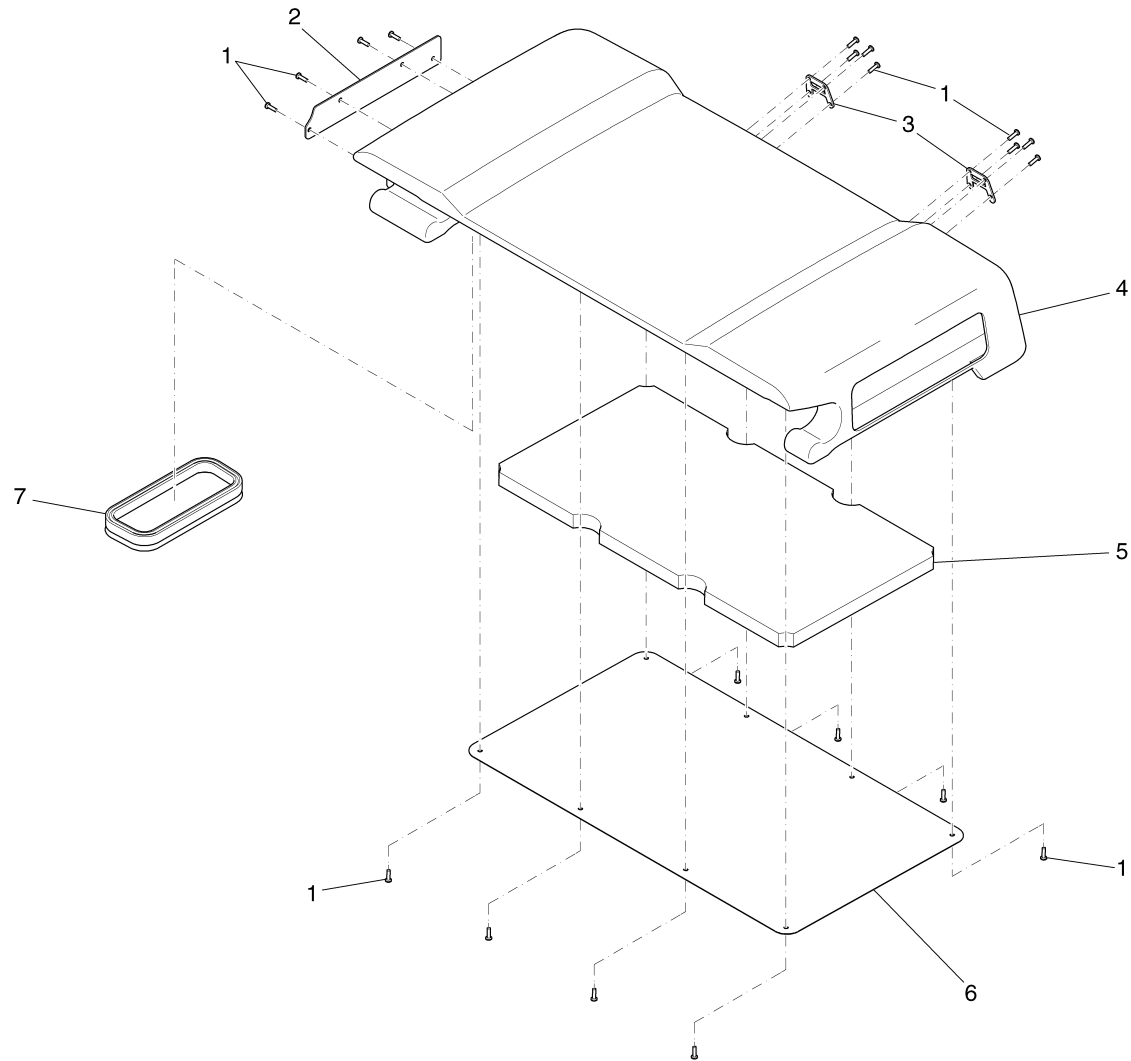
Tanks mit Filteranlage B (E) / Tanks with filter system B (E) / Réservoirs avec système d' filtre B (E)



Tanks mit Filteranlage B (E) / Tanks with filter system B (E) / Réservoirs avec système d' filtre B (E)








Pos.	Best. Nr. PN Ref.No.	Stc k. Qty. Qté.	Bezeichnung	Einh eit	Description	Unit Designation	Abmessungen Unité Measurement Mesurage	DIN / ISO	Bemerkungen Remarks Remarques
1	01110680	1	Filterdeckel	ST	Filter cover	PC Couvercle de filtre	PCE		
2	01112260	1	Dichtungsscheibe	ST	Sealing washer	PC Rondelle d'étanchéité	PCE		
3	01110660	1	Plattenfilter	ST	Filter plate	PC Filtre de plaque	PCE		
4		1	<b>Filterkastenabdeckung</b>		<b>Filter case cover</b>	<b>Couverture d' boite d' filtre</b>			<b>Seite/Page 80</b>
5	00959270	4	6kt.Schraube	ST	Hex.bolt	PC Vis à 6 pans	PCE M6x20 W151-90-fIZnnc		
6	01110690	2	Platte Rüttelmotor	ST	Plate	PC Plaque	PCE		
7	01112890	1	Rüttelmotor	ST	Shaker motor	PC Moteur d' seconeur	PCE VB150 24V		
8	01092510	1	Steckergehäuse	ST	Connector housing	PC Logement	PCE		
9		1	<b>Tanks kpl. B (E)</b>		<b>Tanks cpl. B (E)</b>	<b>Reservoirs cpl. B (E)</b>			<b>Seite/Page 82</b>
10	01111010	4	ger.Verschraubung	ST	Straight screw connection	PC Embout rectiligne	PCE L 6-G1/4 A-A3G		
11	01111000	1	Entsperrbares Rückschlagventil	ST	Back-pressure valve	PC Clapet antiretour déverrouillable	PCE		
12	00051520	2	6kt.Mutter	ST	Hex. Nut	PC Écrou à 6 pans	PCE M6-6 A2G	DIN 985	
13	00053730	2	Scheibe	ST	Washer	PC Washer	PCE A6,4-140HV-St A2G	DIN 125	
14	00135120	2	Scheibe	ST	Washer	PC Washer	PCE 6,4-140HV-St A3G	DIN 9021	
15	00526320	2	6kt.Schraube	ST	Hex.bolt	PC Vis à 6 pans	PCE M6x80-8.8 A2G	DIN 931	
16	01133210	4	Sicherungsmutter	ST	Locknut	PC	PCE 100VG M8 A3G		
17	01130170	4	Buchse	ST	Bushing	PC Douille	PCE		
18	00905560	4	Flügelschraube	ST	Wing screw	PC Vis à ailettes	PCE M8x40 A2G		
19	01110010	1	Sonder-Plattenfilter	ST	Special plate filter	PC Filtre de plaque speciale	PCE		

Filterkastenabdeckung / Filter case cover / Couverture d' boîte d' filtre





**Filterkastenabdeckung / Filter case cover / Couverture d' boîte d' filtre**

Pos.	Best. Nr. PN Ref.No.	Stk. k. Qty. Qté.	Bezeichnung	Einh. eit	Description	Unit Designation	Abmessungen Unité Measurement Mesurage	DIN / ISO	Bemerkungen Remarks Remarques
1	 00961490	20	Ejot-PT-Schraube	ST	Screw	PC Vis	PCE KB 40x14 WN-1442 1.4301		
2	 01110980	1	Führungsblech Dichtung	ST	Folding plate	PC Plaque de guidage	PCE		
3	 01110960	2	Verriegelungsblech	ST	Lock sheet metal	PC Tôle d' verrouillage	PCE		
4	 03007320	1	Filterkastenabdecku ng	ST	Filter box covering	PC Couverture de boîte de filtre	PCE		
5	 01110990	1	Dämmung Filterdeckel	ST	Insulation mat	PC Natte d' isolation	PCE		
6	 01110970	1	Bodenblech Filterkastendeckel	ST	Floor panel	PC Tôle d' sol	PCE		
7	 01071770	46 0 mm	Dichtungsprofil	M	Sealing profile	M Profilé à étanchéité	M 14,8x11 schwarz		

---

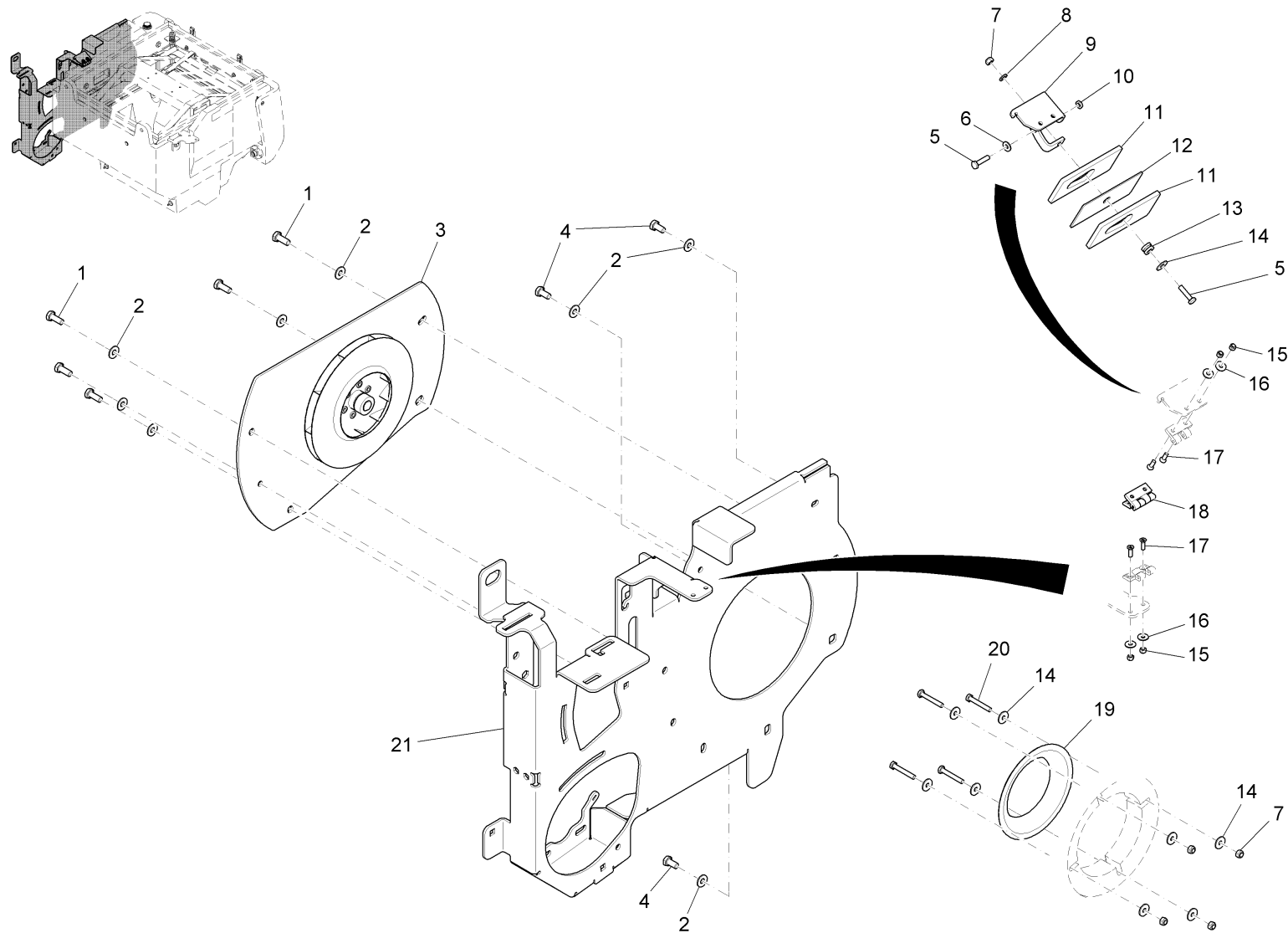
**Tanks kpl. B (E) / Tanks cpl. B (E) / Réservoirs cpl. B (E)**

---

<b>Baugruppe Mounting group Groupe d'montage</b>	<b>Benennung</b>	<b>Description</b>	<b>Designation</b>	<b>Seite Page</b>
97088199-1	Tanks kpl. B (E), Teil 1	Tanks cpl. B (E), part 1	Reservoirs cpl. B (E), 1ère partie	83
97088199-2	Tanks kpl. B (E), Teil 2	Tanks cpl. B (E), part 2	Reservoirs cpl. B (E), 2 ième partie	88
97088199-3	Tanks kpl. B (E), Teil 3	Tanks cpl. B (E), part 3	Reservoirs cpl. B (E), 3 ième partie	90
97088199-4	Tanks kpl. B (E), Teil 4	Tanks cpl. B (E), part 4	Reservoirs cpl. B (E), 4 ième partie	96



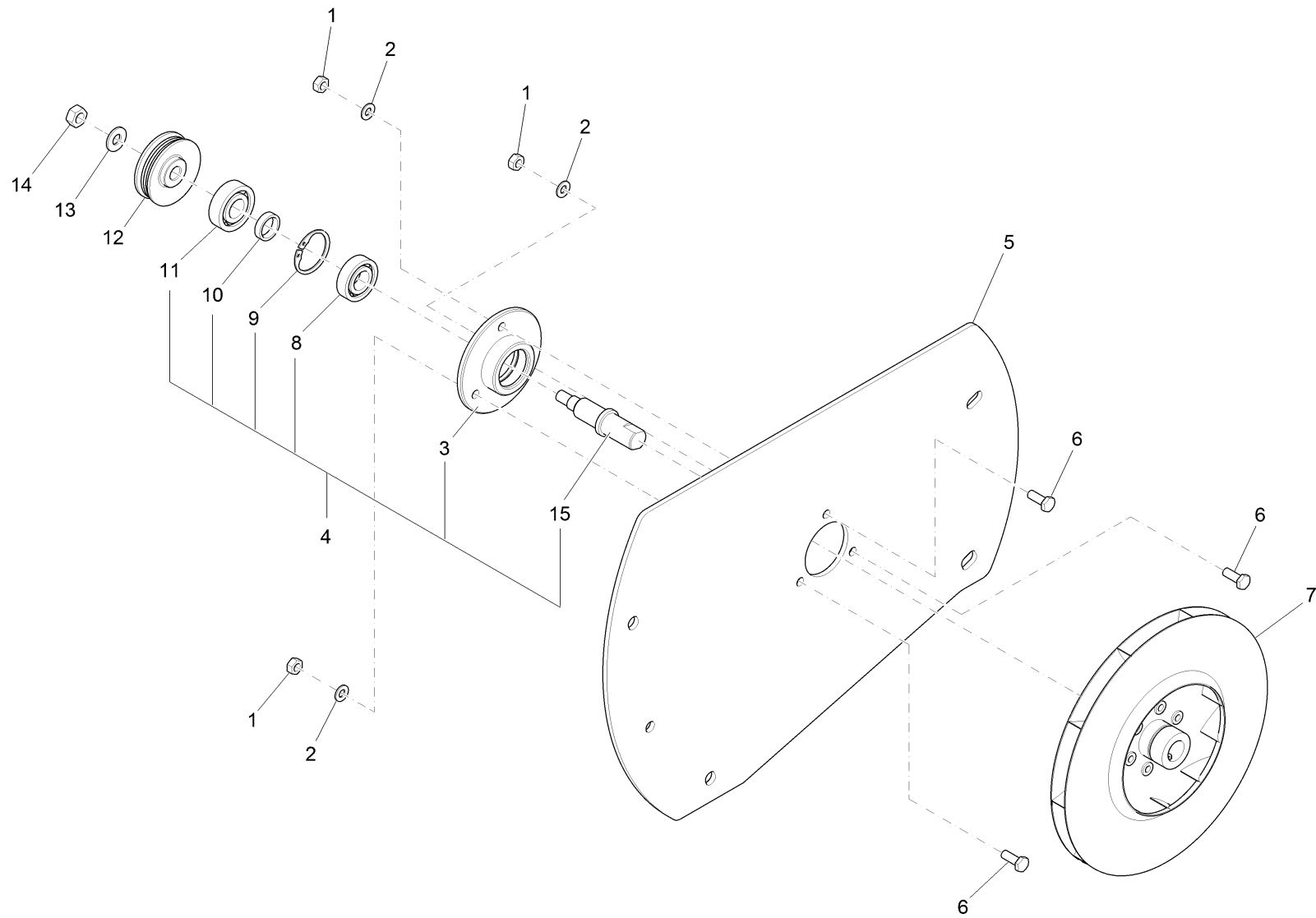
Tanks kpl. B (E), Teil 1 / Tanks cpl. B (E), part 1 / Réservoirs cpl. B (E), 1ère partie



Tanks kpl. B (E), Teil 1 / Tanks cpl. B (E), part 1 / Réservoirs cpl. B (E), 1ère partie

Pos.	Best. Nr. PN Ref.No.	Stc k. Qty. Qté.	Bezeichnung	Einh eit	Description	Unit Designation	Abmessungen Unité Measurement Mesurage	DIN / ISO	Bemerkungen Remarks Remarques
1	00053090	5	6kt.Schraube	ST	Hexagon screw	PC Vis à 6 pans	PCE M8x20-8.8 A2G	DIN 933	
2	00740090	8	Sperrkantscheibe	ST	Detent edged washer	PC Detent edged washer	PCE SKM-8-8.8 dac		
3		<b>1</b>	<b>Lüfterlagerung</b>		<b>Fan bearing</b>	<b>Palier d' ventilateur</b>		<b>Seite/Page 86</b>	
4	00053080	3	6kt.Schraube	ST	Hexagon screw	PC Vis à 6 pans	PCE M8x16 8.8 A2G	DIN 933	
5	00053030	2	6kt.Schraube	ST	Hexagon screw	PC Vis à 6 pans	PCE M6x25-8.8 A2G	DIN 933	
6	00730940	1	Sperrkantscheibe	ST	Detent edged washer	PC Detent edged washer	PCE SKM-6-dacrometisiert		
7	00051520	5	6kt.Mutter	ST	Hex. Nut	PC Écrou à 6 pans	PCE M6-6 A2G	DIN 985	
8	00053730	1	Scheibe	ST	Washer	PC Washer	PCE A6,4-140HV-St A2G	DIN 125	
9	01110710	1	Hebel Bypass	ST	Lever	PC Levier	PCE		
10	00135790	1	6kt.Mutter	ST	Hex. Nut	PC Écrou à 6 pans	PCE BM6-04 A2G	DIN 439	
11	01110730	2	Dichtung Bypassklappe	ST	Gasket	PC Joint	PCE		
12	01110720	1	Blech	ST	Sheet metal	PC Tôle	PCE		
13	00129850	1	Kabelmuffe	ST	Cable sleeve	PC Manchon du câble	PCE 470 0023		
14	00135120	9	Scheibe	ST	Washer	PC Washer	PCE 6,4-140HV-St A3G	DIN 9021	
15	00051340	4	6kt.Mutter	ST	Hex. Nut	PC Écrou à 6 pans	PCE M5-6 A2G	DIN 985	
16	00555520	4	Scheibe	ST	Washer	PC Rondelle	PCE 5,3-140HV-St A3G	DIN 9021	
17	01017650	4	Senkschraube	ST	Countersunk screw	PC Vis à tête fraisée	PCE M5x16-A2-70	DIN 965	
18	00029230	1	Anschraubscharnier	ST	Hinge	PC Charniere	PCE		
19	01110700	1	Einströmdüse	ST	Nozzle	PC Buse	PCE ED1 120		
20	00053050	4	6kt.Schraube	ST	Hex.bolt	PC Vis à 6 pans	PCE M6x40-8.8 A2G	DIN 933	
21	03007280	1	Lagerplatte	ST	Bearing plate	PC Plaque d' palier	PCE		

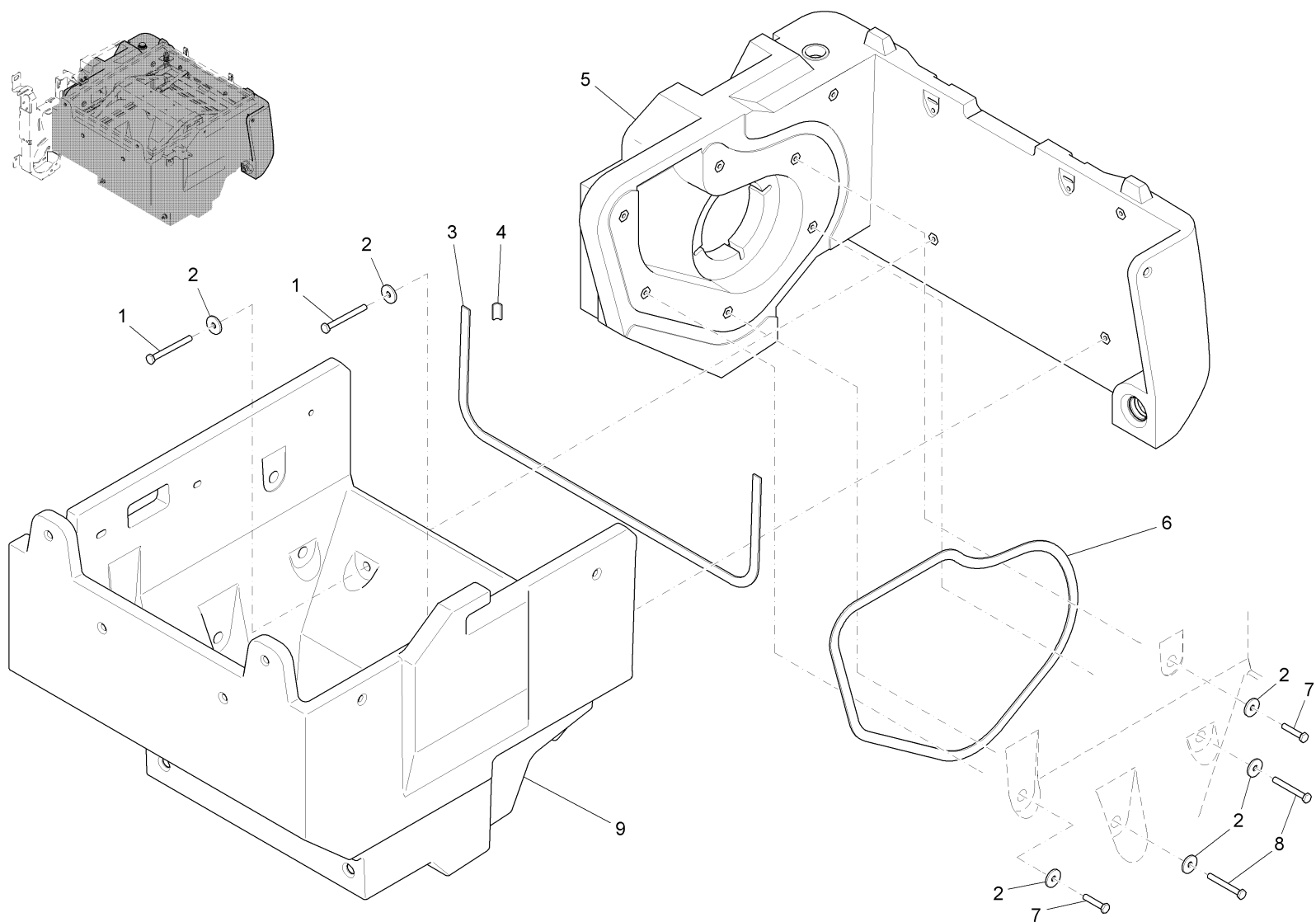
Lüfterlagerung / Fan bearing / Palier d' ventilateur



## Lüfterlagerung / Fan bearing / Palier d' ventilateur










Pos.	Best. Nr. PN Ref.No.	Stk k. Qty. Qté.	Bezeichnung	Einh eit	Description	Unit Designation	Abmessungen Unité Measurement Mesurage	DIN / ISO	Bemerkungen Remarks Remarques
1	00053330	3	6kt.Mutter	ST	Hex. Nut	PC Écrou à 6 pans	PCE M6-8 A2G	DIN 934	
2	00740280	3	Sperrkantscheibe	ST	Washer	PC Rondelle	PCE SKS-6-dacrometisiert		
3	01131240	1	Lagerbuchse	ST	bearing bush	PC douille de palier	PCE		Inhalt von Pos.4
4	01131230	1	Lüfterlagerung	ST	fan bearing	PC Roue de ventilateur	PCE		Welle inkl. Pos.3,8,9, 10,11,15
5	01110860	1	Zwischenblech Lüfter	ST	Intermediate plate	PC Plaque intermédiaire	PCE		
6	00053010	3	6kt.Schraube	ST	Hex.bolt	PC Vis à 6 pans	PCE M6x16-8.8 A2G	DIN 933	
7	01110880	1	Lüfterrad	ST	Fan wheel	PC Roue d' ventilateur	PCE 200x12,5		
8	00706360	1	Rillenkugellager	ST	Deep groove ball bearing	PC Roulement à billes rigides	PCE 6002-2RSH	DIN 625	Inhalt von Pos.4
9	00126320	1	Sicherungsring	ST	Retaining ring	PC Circlip	PCE 32x1,2 phos.	DIN 472	Inhalt von Pos.4
10	01131250	1	Rohr	ST	Pipe	PC Tube	PCE		Inhalt von Pos.4
11	00538360	1	Rillenkugellager	ST	Deep groove ball bearing	PC Roulement à billes rigides	PCE 6202-2RS	DIN 625	Inhalt von Pos.4
12	01110870	1	Riemenscheibe	ST	Belt pulley	PC Poulie d' courroie	PCE		
13	00740090	1	Sperrkantscheibe	ST	Detent edged washer	PC Detent edged washer	PCE SKM-8-8.8 dac		
14	00022330	1	6kt.Mutter	ST	Hex. Nut	PC Écrou à 6 pans	PCE M8LH-8 A2G	DIN 934	
15	01136760	1	Welle	ST	shaft	PC arbre	PCE		Inhalt von Pos.4

Tanks kpl. B (E), Teil 2 / Tanks cpl. B (E), part 2 / Réservoirs cpl. B (E), 2 ième partie

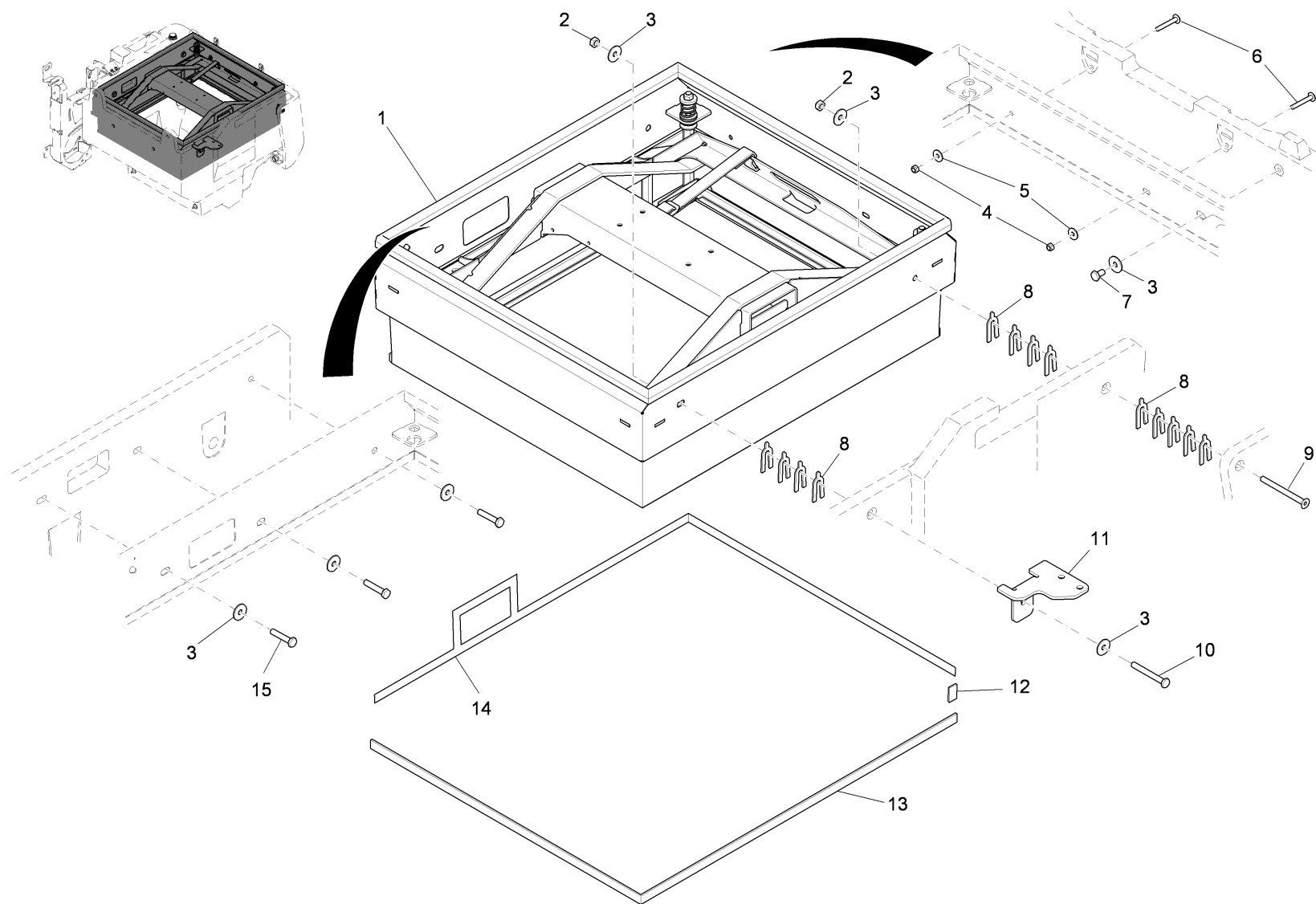


















Tanks cpl. B (E), Teil 2 / Tanks cpl. B (E), part 2 / Réservoirs cpl. B (E), 2 ième partie

Pos.	Best. Nr. PN Ref.No.	Stc k. Qty. Qté.	Bezeichnung	Einh eit	Description	Unit Designation	Abmessungen Unité Measurement Mesurage	DIN / ISO	Bemerkungen Remarks Remarques
1	 00020370	2	6kt.Schraube	ST	Hexagon screw	PC Vis à 6 pans	PCE M8x80-8.8 A2G	DIN 933	
2	 00027070	6	Scheibe	ST	Washer	PC Rondelle	PCE R9-100HV A2G	DIN 440	
3	 01110850	0	Dichtungsband	M	Sealing band	M Bande d' isolation	M BG1 6x15		
4	 01130200	50	Dichtungsband	M	Sealing band	M Bande d' isolation	M		
5	 03007270	1	Lüftergehäuse	ST	Fan housing	PC Couverture d' ventilateur	PCE R50		
6	 01110850	7	Dichtungsband	M	Sealing band	M Bande d' isolation	M BG1 6x15		
7	 00133700	2	6kt.Schraube	ST	Hexagon screw	PC Vis à 6 pans	PCE M8x40-8.8 A2G	DIN 933	
8	 01072300	2	6kt.Schraube	ST	Hexagon screw	PC Vis à 6 pans	PCE M8x65-8.8 A3G	DIN 933	
9	 01113260	1	Gehäuse E, vollst.	ST	Housing B	PC Boîte E	PCE		

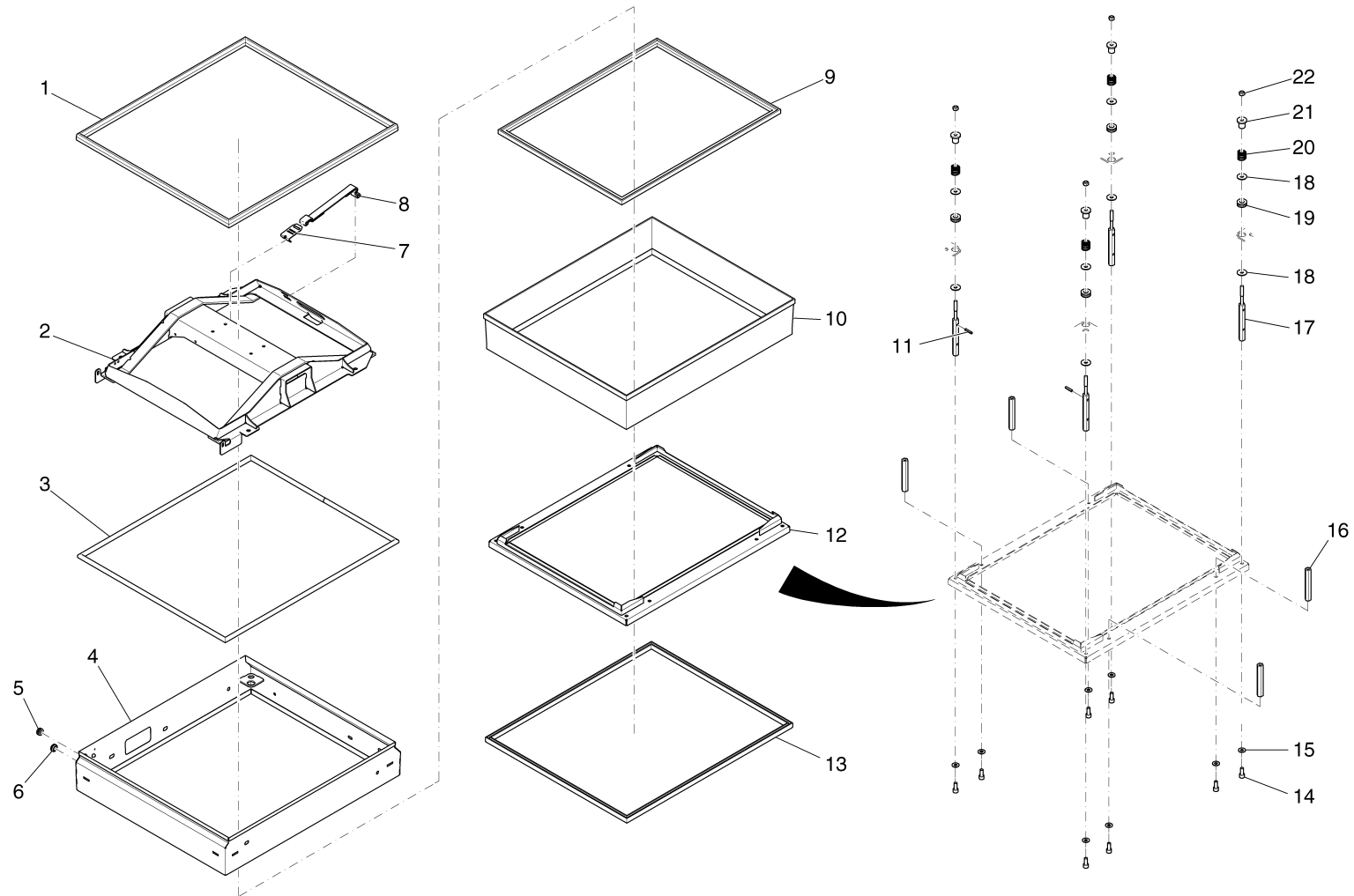
Tanks kpl. B (E), Teil 3 / Tanks cpl. B (E), part 3 / Réservoirs cpl. B (E), 3 ième partie




















Tanks kpl. B (E), Teil 3 / Tanks cpl. B (E), part 3 / Réservoirs cpl. B (E), 3 ième partie

Pos.	Best. Nr. PN Ref.No.	Stc k. Qty. Qté.	Bezeichnung	Einh eit	Description	Unit Designation	Abmessungen Unité Measurement Mesurage	DIN / ISO	Bemerkungen Remarks Remarques
1		1	<b>Filteranlage</b>		<b>Filter system</b>	<b>Installation de filtre</b>			<b>Seite/Page 92</b>
2	 00051510	2	6kt.Mutter	ST	Hex. Nut	PC Écrou à 6 pans	PCE M8-8 A2G	DIN 985	
3	 00042900	7	Scheibe	ST	Washer	PC Washer	PCE 8,4-140HV-St A3G	DIN 9021	
4	 00051520	2	6kt.Mutter	ST	Hex. Nut	PC Écrou à 6 pans	PCE M6-6 A2G	DIN 985	
5	 00135120	11	Scheibe	ST	Washer	PC Washer	PCE 6,4-140HV-St A3G	DIN 9021	
6	 01110780	2	Linsenflanschschr.m .l-6kt.	ST	Lens flange screw	PC Vis à tête bombée	PCE M6x40-10.9-A2G		
7	 00536320	1	6kt.Schraube	ST	Hex.bolt	PC Vis à 6 pans	PCE M8x14-8.8 A2G	DIN 933	
8	 01131490	13	Ausgleichsblech	ST	Sheet metal	PC Tôle	PCE		
9	 01110790	1	Senkschraube	ST	Countersunk screw	PC Vis à tête fraisée	PCE M8x90-8.8 A2B	DIN 7991	
10	 01072300	1	6kt.Schraube	ST	Hexagon screw	PC Vis à 6 pans	PCE M8x65-8.8 A3G	DIN 933	
11	 01110750	1	Halter	ST	Retainer	PC Support	PCE		
12	 01110850	50 mm	Dichtungsband	M	Sealing band	M Bande d' isolation	M BG1 6x15		
13	 01110850	5 mm	Dichtungsband	M	Sealing band	M Bande d' isolation	M BG1 6x15		
14	 00420290	0 mm	Hawe Proflex	M	Gasket white	M Joint blanc	M 15X6 Nr.763/A weiß		
15	 00133700	3	6kt.Schraube	ST	Hexagon screw	PC Vis à 6 pans	PCE M8x40-8.8 A2G	DIN 933	

Filteranlage / Filter system / Installation de filtre



**Filteranlage / Filter system / Installation de filtre**

Pos.	Best. Nr. PN Ref.No.	Stk k. Qty. Qté.	Bezeichnung	Einh eit	Description	Unit Designation	Abmessungen Unité Measurement Mesurage	DIN / ISO	Bemerkungen Remarks Remarques
1	 00800100	231 4 mm	Kantenschutz	M	Edge protection	M Protection d'affilage	M 1,0-3,5 schwarz		
2	 03007310	1	Spannrahmen, vollst.	ST	Tentering frame	PC Cadre d' tension	PCE		
3	 01110930	233 0 mm	Moosgummi Rund hellgrau	M	Foam rubber	M Caoutchoc de mousse	M 15 EPDM		
4	 03007290	1	Hauptrahmen, vollst.	ST	Main frame	PC Câdre principal	PCE		
5	 00740360	1	Kabelmuffe	ST	Cable sleeve	PC Manchon du câble	PCE 5895 9x14		
6	 01112270	1	Kabelmuffe	ST	Bushing	PC Douille	PCE Typ DA 110/140/20		
7	 03001660	1	Haken	ST	Hook	PC Crochet	PCE		
8	 01110940	1	Spannband	ST	Tension band	PC Bande d' tension	PCE		
9	 01110920	204 0 mm	Moosgummi selbstklebend	M	Foam rubber	M Caoutchoc de mousse	M 15x12 sw		
10	 01110900	1	Ringfilter	ST	Filter	PC Filtre	PCE		
11	 00045620	2	Spannstift	ST	Dowel pin	PC Goupille à tension	PCE 5x24	DIN 1481	
12	 03007300	1	Winkelrahmen, vollst.	ST	Angle frame	PC Cadre d' angle	PCE		
13	 00161240	224 0 mm	Kantenschutz	M	Edge protection	M Edge protection	M 10,5x17 schwarz		
14	 00045540	8	Zylinderschraube	ST	Cylinder head screw	PC Vis de cylindre	PCE M8x20-10.9 A2G	DIN 912	
15	 00740090	8	Sperrkantscheibe	ST	Detent edged washer	PC Detent edged washer	PCE SKM-8-8.8 dac		
16	 01110890	4	Sechskant	ST	Hexagon	PC Hexagone	PCE		
17	 01131120	4	Sechskant	ST	Hexagon	PC Barre de distance	PCE		
18	00042900	8	Scheibe	ST	Washer	PC Washer	PCE 8,4-140HV-St A3G	DIN 9021	
19	00027190	4	Kabelmuffe	ST	Cable sleeve	PC Manchon du câble	PCE 470 0034		

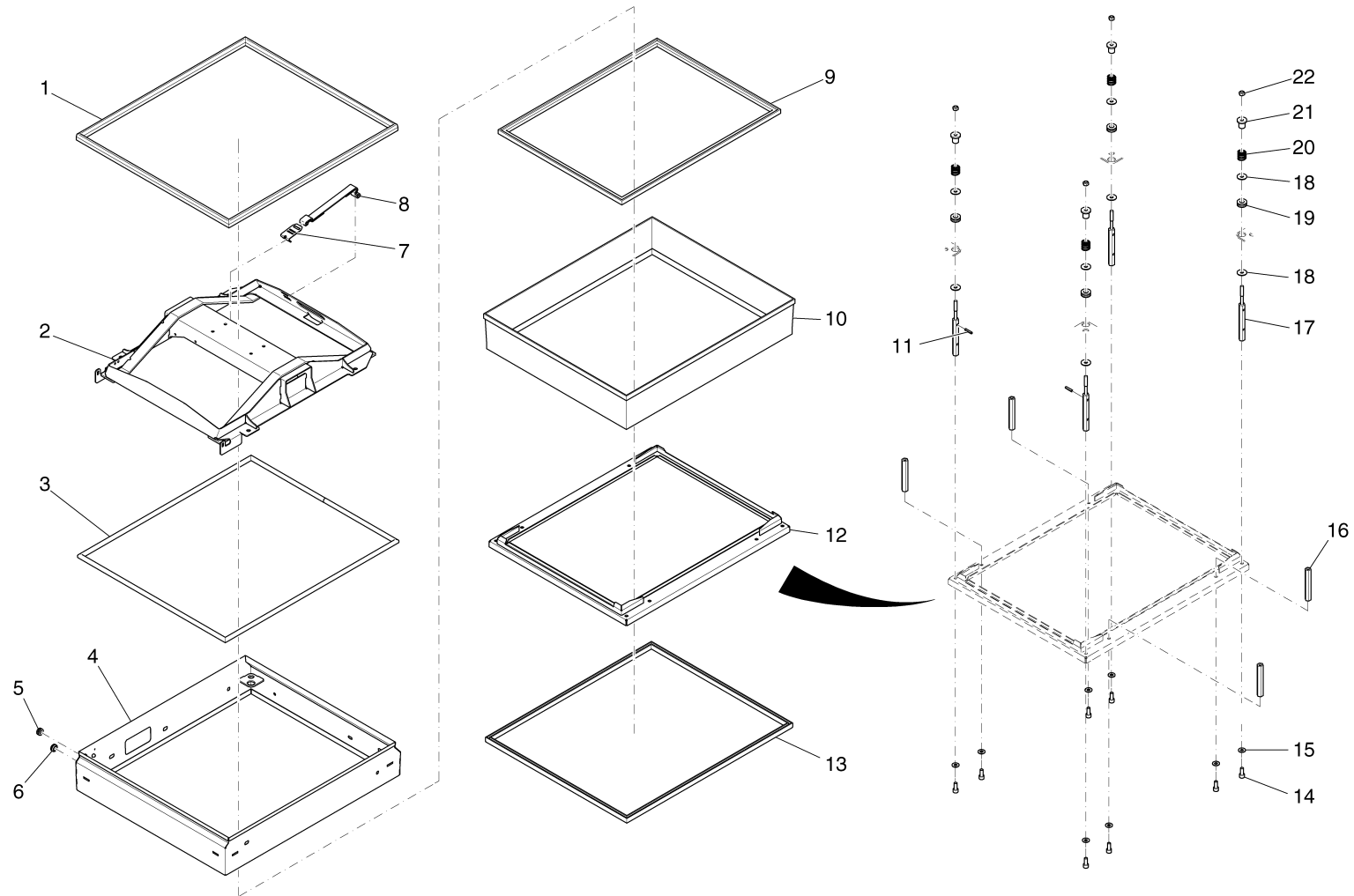
Index: 97088173

93




Diese Druckausgabe kann veraltete Daten enthalten! Bitte Stand beachten!

This printed edition may include data out of date! Mind the status, please!

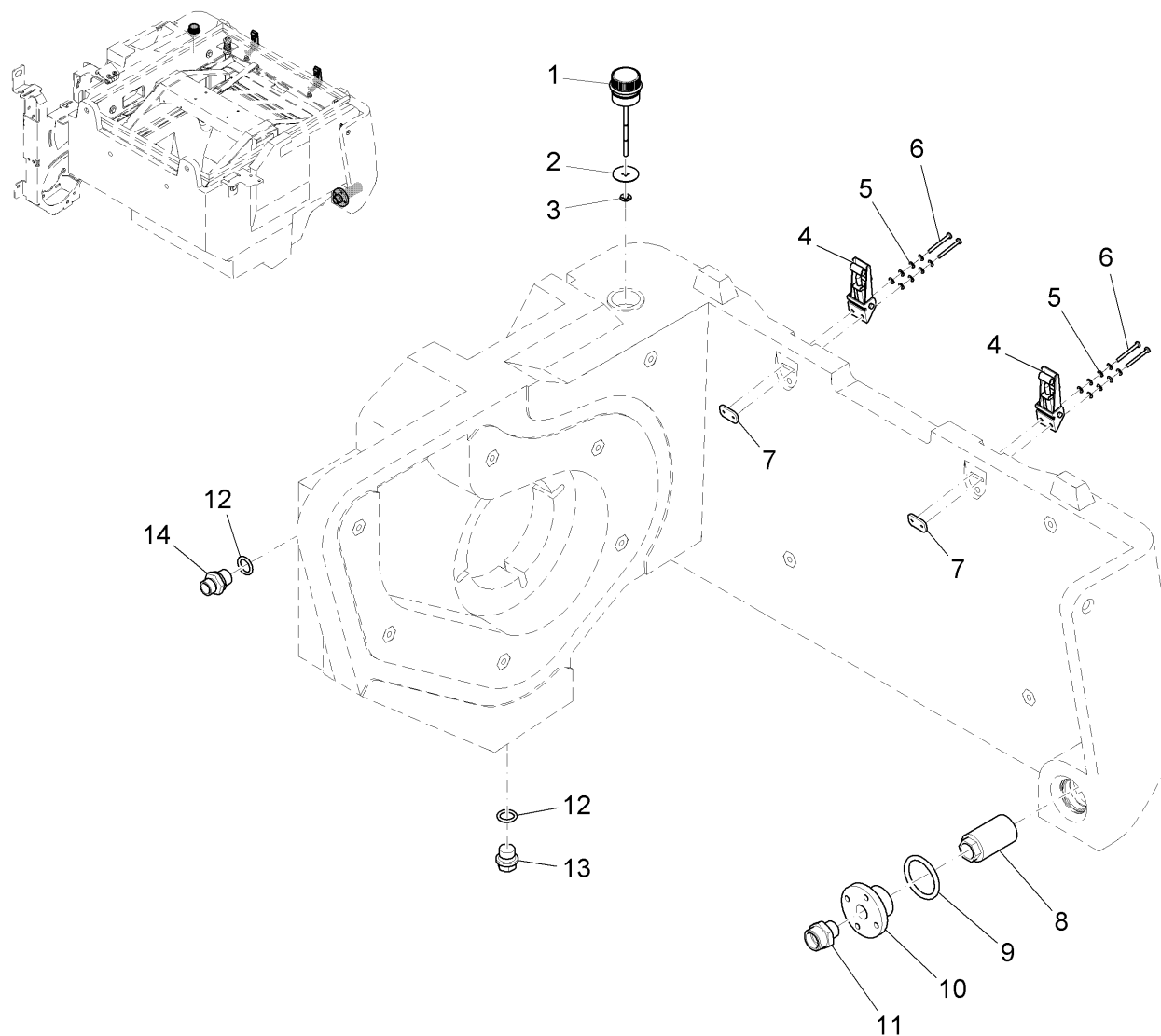
Filteranlage / Filter system / Installation de filtre



**Filteranlage / Filter system / Installation de filtre**

Pos.	Best. Nr. PN Ref.No.	Stc k. Qty. Qté.	Bezeichnung	Einh eit	Description	Unit Designation	Abmessungen Unité Measurement Mesurage	DIN / ISO	Bemerkungen Remarks Remarques
20	 01110950	4	Zyl.Druckfeder	ST	Cyl.compression spring	PC Ressort à pression	PCE		
21	 01131100	4	Bolzen	ST	Bolt	PC Boulon	PCE		
22	 00051510	4	6kt.Mutter	ST	Hex. Nut	PC Écrou à 6 pans	PCE M8-8 A2G	DIN 985	

Tanks cpl. B (E), Teil 4 / Tanks cpl. B (E), part 4 / Réservoirs cpl. B (E), 4 ième partie

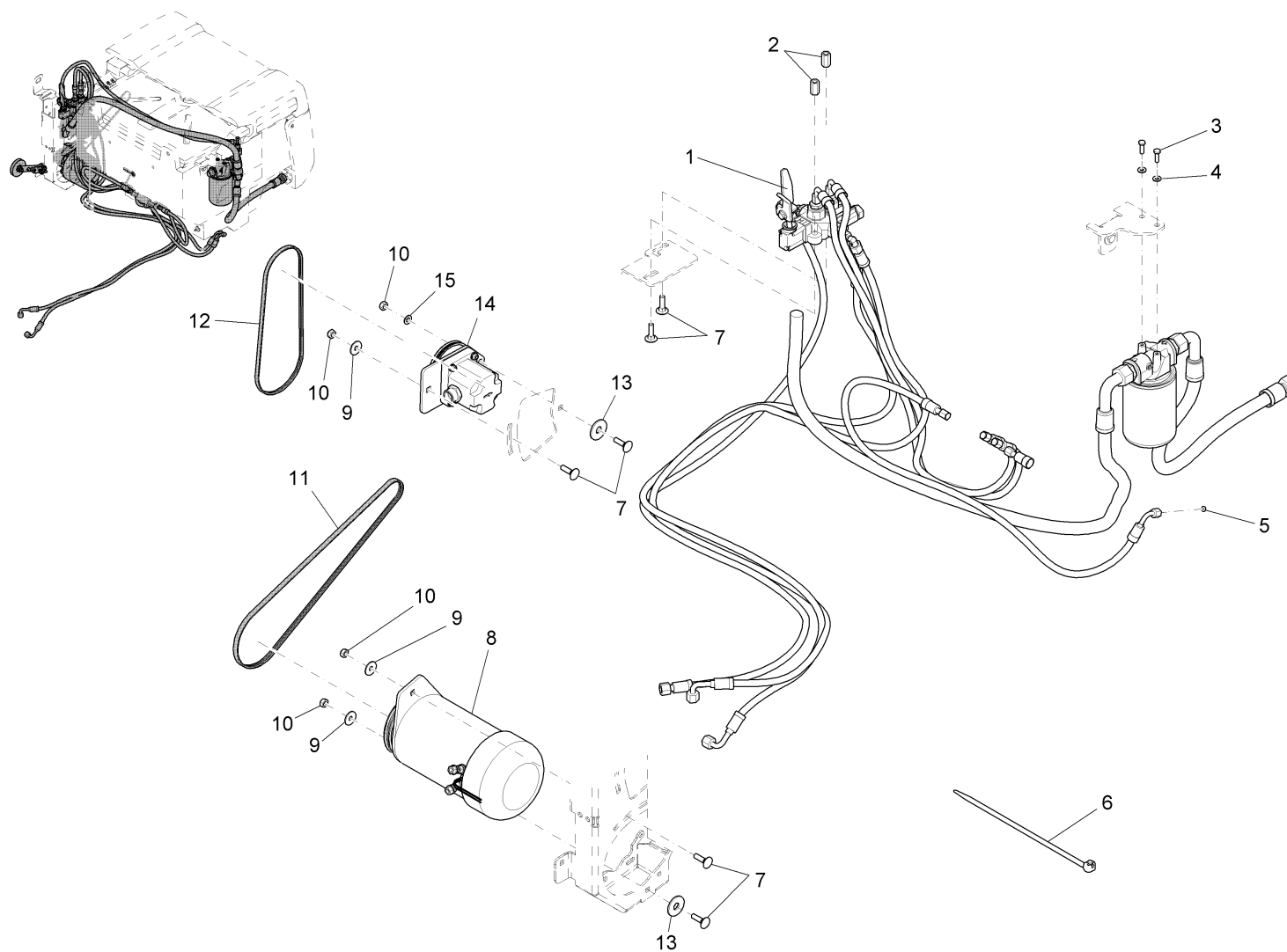
















Tanks kpl. B (E), Teil 4 / Tanks cpl. B (E), part 4 / Réservoirs cpl. B (E), 4 ième partie

Pos.	Best. Nr. PN Ref.No.	Stc k. Qty. Qté.	Bezeichnung	Einh eit	Description	Unit Designation	Abmessungen Unité Measurement Mesurage	DIN / ISO	Bemerkungen Remarks Remarques
1	01112900	1	Ölmess-Stab E	ST	Oil dipstick B	PC Jauge niveau d' huile E	PCE		
2	01110810	1	Labyrinth Peilstab	ST	Dip stick	PC Jauge	PCE		
3	01110800	1	Sicherungsscheibe 4 Edelstahl	ST	Retaining washer, high grade steel	PC Rondelle d' protection, acier spécial	PCE		
4	00856200	2	Verschluss	ST	Lock	PC Verrou	PCE V951L04-1x4AA		
5	00553740	16	Scheibe	ST	Washer	PC Rondelle	PCE A3,2-140HV-St A2G	DIN 125	
6	01110770	4	Schraube	ST	Screw	PC Vis	PCE M3x30-St-Z A2B	DIN 7500-C	
7	01112280	2	Befestigungsblech Verriegelung	ST	Mounting sheet	PC Tôle de fixation	PCE		
8	01132000	1	Saugfilter	ST	Intake filter	PC Filtre d'aspiration	PCE		
9	01132010	1	O-Ring, schwarz	ST	O-ring, black	PC Joint circulaire noir	PCE 40x5 NBR 90 Shore A		
10	01110830	1	Flansch	ST	Flange	PC Bride	PCE		
11	01110840	1	ger.Einschraubvers chraubung	ST	Straight screw connection	PC Embout rectiligne	PCE L18-M18x1,5		
12	01110760	2	O-Ring Öl-u.Kraftst.	ST	O-ring oil and fuel	PC Joint circulaire	PCE 15x3 90 Shore		
13	00077890	1	Verschluss-Schraube	ST	Screw plug	PC Vis de fermeture	PCE M18x1.5-St A3G	DIN 910	
14	01015680	1	Gerade-Verschraub ung	ST	Straight screw connection	PC Embout rectiligne	PCE L8 G3/8-N1		

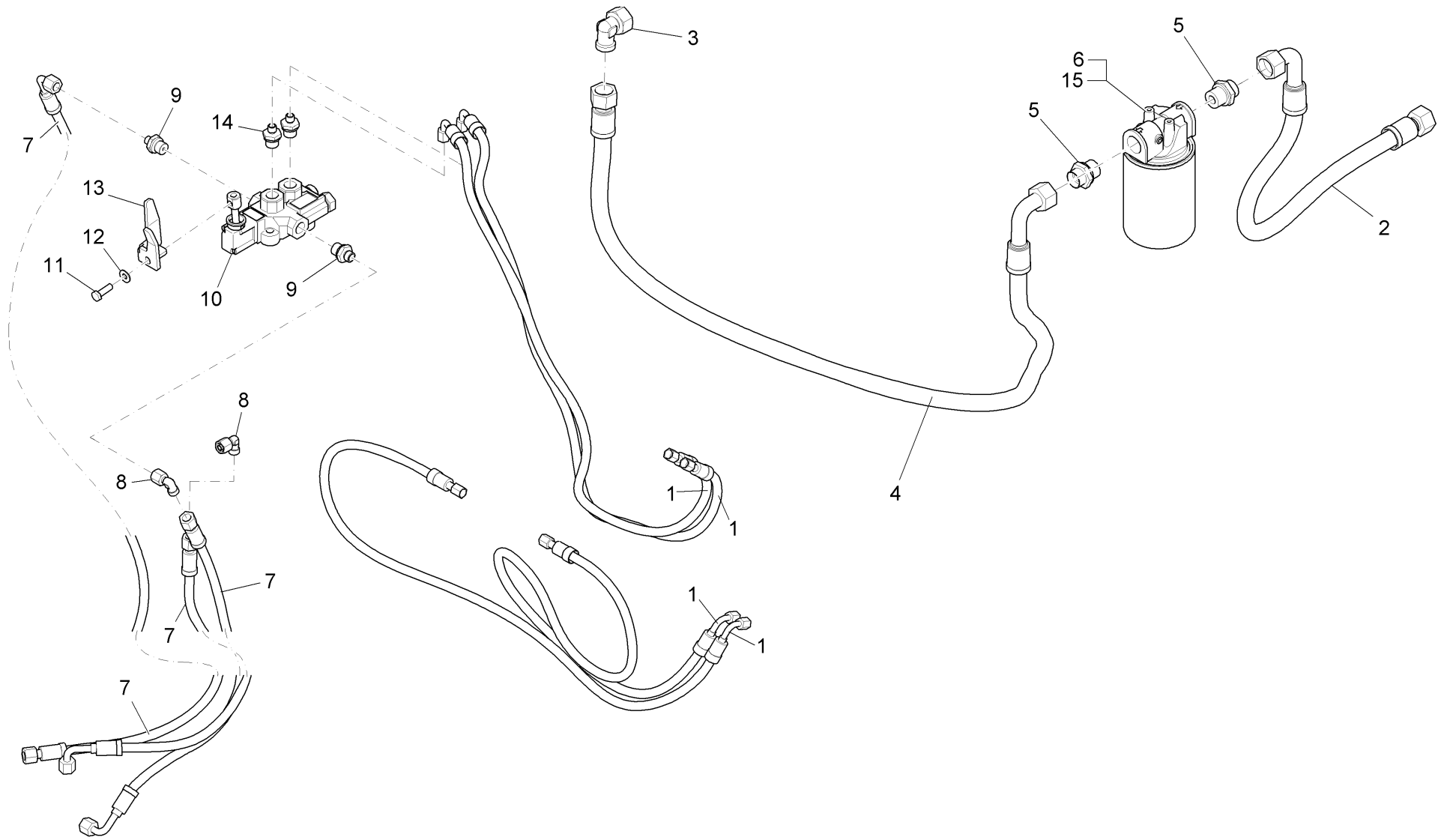
Staubabsaugung B (E), Teil 2 / Dust suction B (E), part 2 / Aspiration d' poussière B (E), 2 ième partie



**Staubabsaugung B (E), Teil 2 / Dust suction B (E), part 2 / Aspiration d' poussière B (E), 2 ième partie**

Pos.	Best. Nr. PN Ref.No.	Stc k. Qty. Qté.	Bezeichnung	Ein- heit	Description	Unit Designation	Abmessungen Unité Measurement Mesurage	DIN / ISO	Bemerkungen Remarks Remarques
1		1	<b>Hydraulik Staubabsaugung B (E)</b>		<b>Hydraulic dust suction B (E)</b>		<b>Hydraulique aspiration d' poussière B (E)</b>		<b>Seite/Page 100</b>
2	 00744340	2	6kt.Mutter	ST	Hex. Nut	PC Écrou à 6 pans	PCE		
3	 00053020	2	6kt.Schraube	ST	Hexagon screw	PC Vis à 6 pans	PCE M6x20-8.8 A2G	DIN 933	
4	 00730940	2	Sperrkantscheibe	ST	Detent edged washer	PC Detent edged washer	PCE SKM-6-dacrometisiert		
5	 01110530	1	Blende	ST	Screen	PC Bandeau	PCE 0,8x6x1		
6	 00967760	16	Kabelbinder	ST	Cable tie	PC Cravatte de câble	PCE 4,8x360		
7	 00864520	6	Flachrundkopfschraube	ST	Round head screw	PC Vis à tête fraisée	PCE M8x30-8.8 A2G	DIN 603	
8		1	<b>Zentralmotor</b>		<b>Central motor</b>		<b>Moteur centrale</b>		<b>Seite/Page 102</b>
9	 00042900	3	Scheibe	ST	Washer	PC Washer	PCE 8,4-140HV-St A3G	DIN 9021	
10	 00051510	4	6kt.Mutter	ST	Hex. Nut	PC Écrou à 6 pans	PCE M8-8 A2G	DIN 985	
11	 01112630	1	Keilrippenriemen	ST	V-ribbed belt	PC Courroie en V, côtelé	PCE 4PJ-1016LW	DIN 7867	
12	 01112640	1	Keilrippenriemen	ST	V-ribbed belt	PC Courroie en V, côtelé	PCE 3PJ-723LW	DIN 7867	
13	 00132610	2	Scheibe	ST	Washer	PC Washer	PCE 13-140HV-St A3G	DIN 9021	
14		1	<b>Zahnradpumpe kpl</b>		<b>Gear pump</b>		<b>Pompe à engrenage</b>		<b>Seite/Page 104</b>
15	 00053750	1	Scheibe	ST	Washer	PC Washer	PCE A8,4-140HV-St A2G	DIN 125	

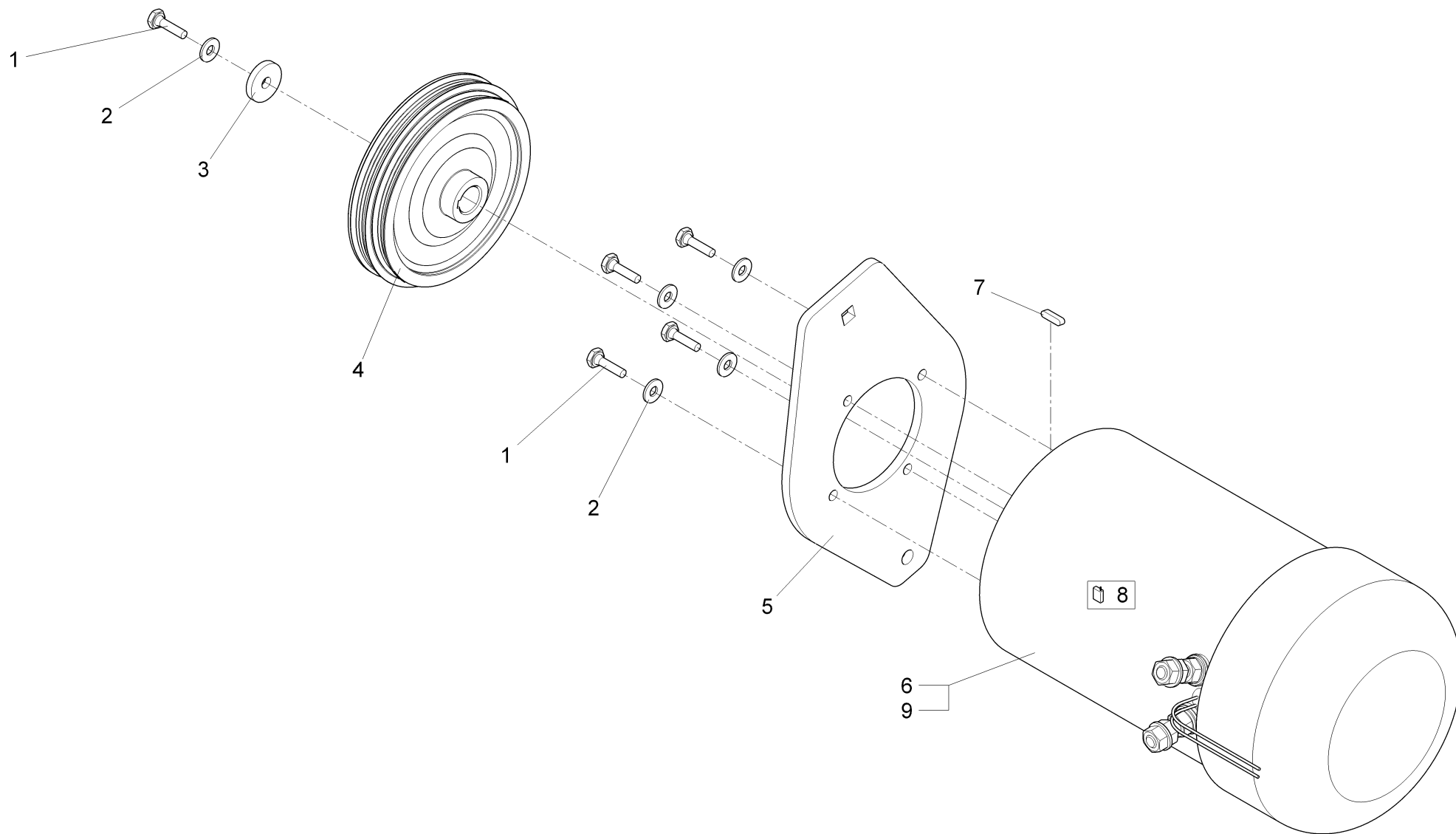
Hydraulik Staubabsaugung B (E) / Hydraulic dust suction B (E) / Hydraulique aspiration d' poussière B (E)



**Hydraulik Staubabsaugung B (E) / Hydraulic dust suction B (E) / Hydraulique aspiration d' poussière B (E)**

Pos.	Best. Nr. PN Ref.No.	Stk k. Qty. Qté.	Bezeichnung	Einh eit	Description	Unit Designation	Abmessungen Unité Measurement Mesurage	DIN / ISO	Bemerkungen Remarks Remarques
1	01110580	4	Schlauch	ST	Hose	PC Tuyau	PCE 6x1070		
2	01113270	1	Schlauch	ST	Hose	PC Tuyau	PCE 1SC 16 DKOL DKOL-90 670	DIN EN 857	
3	01063090	1	Einstell W-Verschraubung	ST	Adjustment angle screw connection	PC Embout angulaire reglable	PCE L18		
4	01110600	1	Schlauch	ST	Hose	PC Tuyau	PCE 1SC 16 DKOL DKOL-90 1150	DIN EN 857	
5	01133550	2	ger.Einschraubvers chraubung	ST	Straight screw connection	PC Embout rectiligne	PCE L18 G3/4"A		
6	01133510	1	Saugfilter	ST	suction filter	PC	PCE		
7	01110240	3	Schlauch	ST	Hose	PC Tuyau	PCE 1SC 6 DKOL DKOL-90 1800	DIN EN 857	
8	01013020	2	Einstell W-Verschraubung	ST	Adjustment angle screw connection	PC Embout angulaire reglable	PCE L 8 A3G		
9	01015680	1	Gerade-Verschraub ung	ST	Straight screw connection	PC Embout rectiligne	PCE L8 G3/8-N1		
10	01091950	1	4/3 Wegeventil	ST	Multi-way valve	PC Soupape	PCE		
11	00053100	1	6kt.Schraube	ST	Hexagon screw	PC Vis à 6 pans	PCE M8x25-8.8 A2G	DIN 933	
12	00740090	1	Sperrkantscheibe	ST	Detent edged washer	PC Detent edged washer	PCE SKM-8-8.8 dac		
13	01110620	1	Winkel	ST	Angle	PC Angle	PCE		
14	01110610	2	ger.Verschraubung	ST	Straight screw connection	PC Embout rectiligne	PCE L 6-G3/8 A-A3G		
15	01133520	1	Filterpatrone	ST	Filter cartridge	PC Cartouche de filtre	PCE		

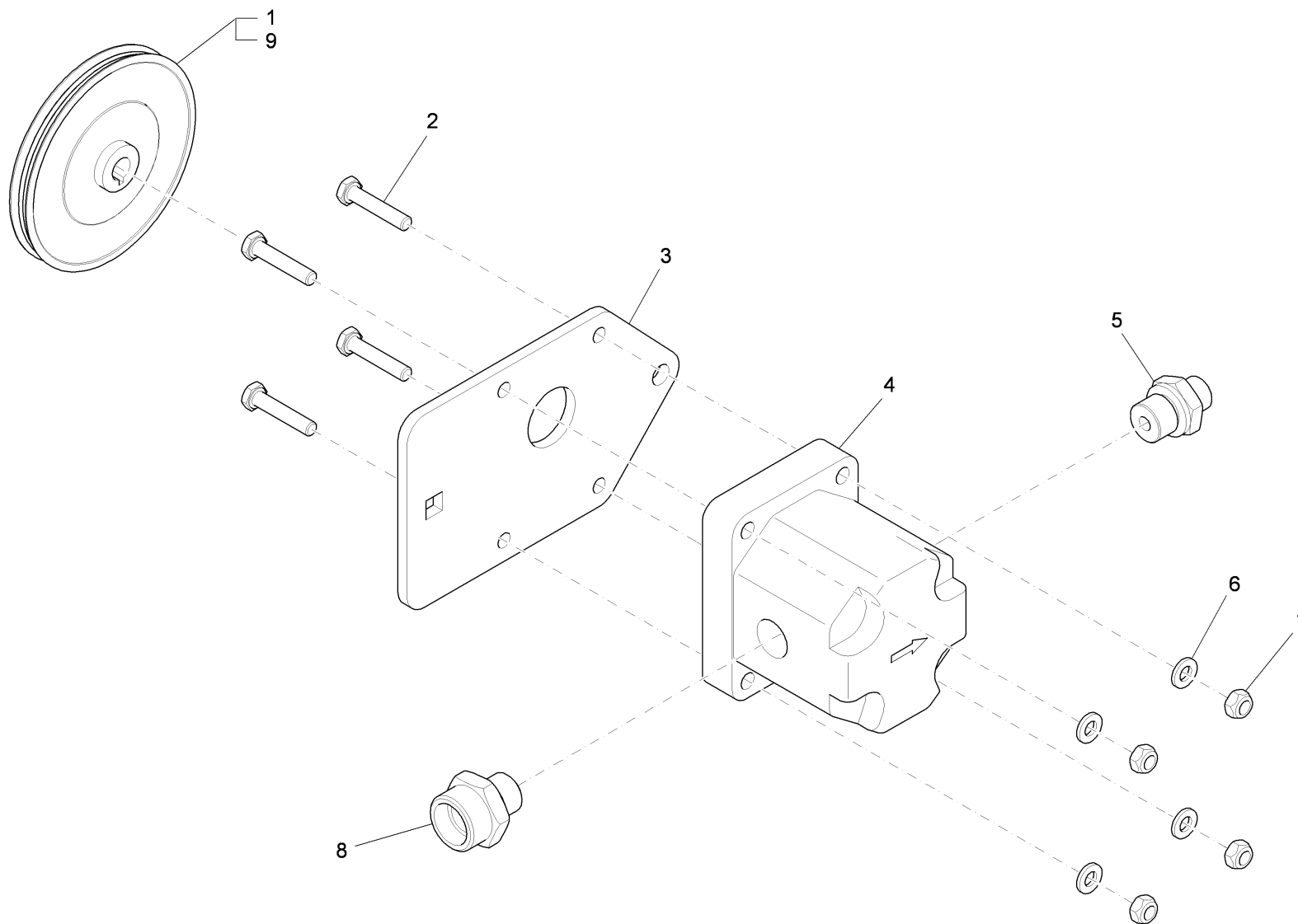
Zentralmotor / Central motor / Moteur centrale



## Zentralmotor / Central motor / Moteur centrale










Pos.	Best. Nr. PN Ref.No.	Stk. Qty. Qté.	Bezeichnung	Einh. eit	Description	Unit Designation	Abmessungen Unité Measurement Mesurage	DIN / ISO	Bemerkungen Remarks Remarques
1	00053020	5	6kt.Schraube	ST	Hexagon screw	PC Vis à 6 pans	PCE M6x20-8.8 A2G	DIN 933	
2	00730940	5	Sperrkantscheibe	ST	Detent edged washer	PC Detent edged washer	PCE SKM-6-dacrometisiert		
3	00874340	1	Scheibe	ST	Washer	PC Rondelle	PCE		
4	01113290	1	Riemenscheibe	ST	Belt pulley	PC Poulie	PCE		
5	01112770	1	Halter E-Motor	ST	Retainer E-motor	PC Support E-moteur	PCE		
6	01133130	1	Zentralmotor	ST	Engine	PC	PCE 1KW 24V		
7	00054260	1	Passfeder	ST	Feather key	PC clavette	PCE A5x5x20 St50	DIN 6885	
8	01058650	4	Kohlebürste	ST	Carbon brush	PC Balai de charbon	PCE 10x20x22		Achtung! In einigen in 2011 eingebauten Motoren passt nur 01275990 (8x20x22)!
9	01131140	1	Bügel	ST	Handle	PC Etrier	PCE		

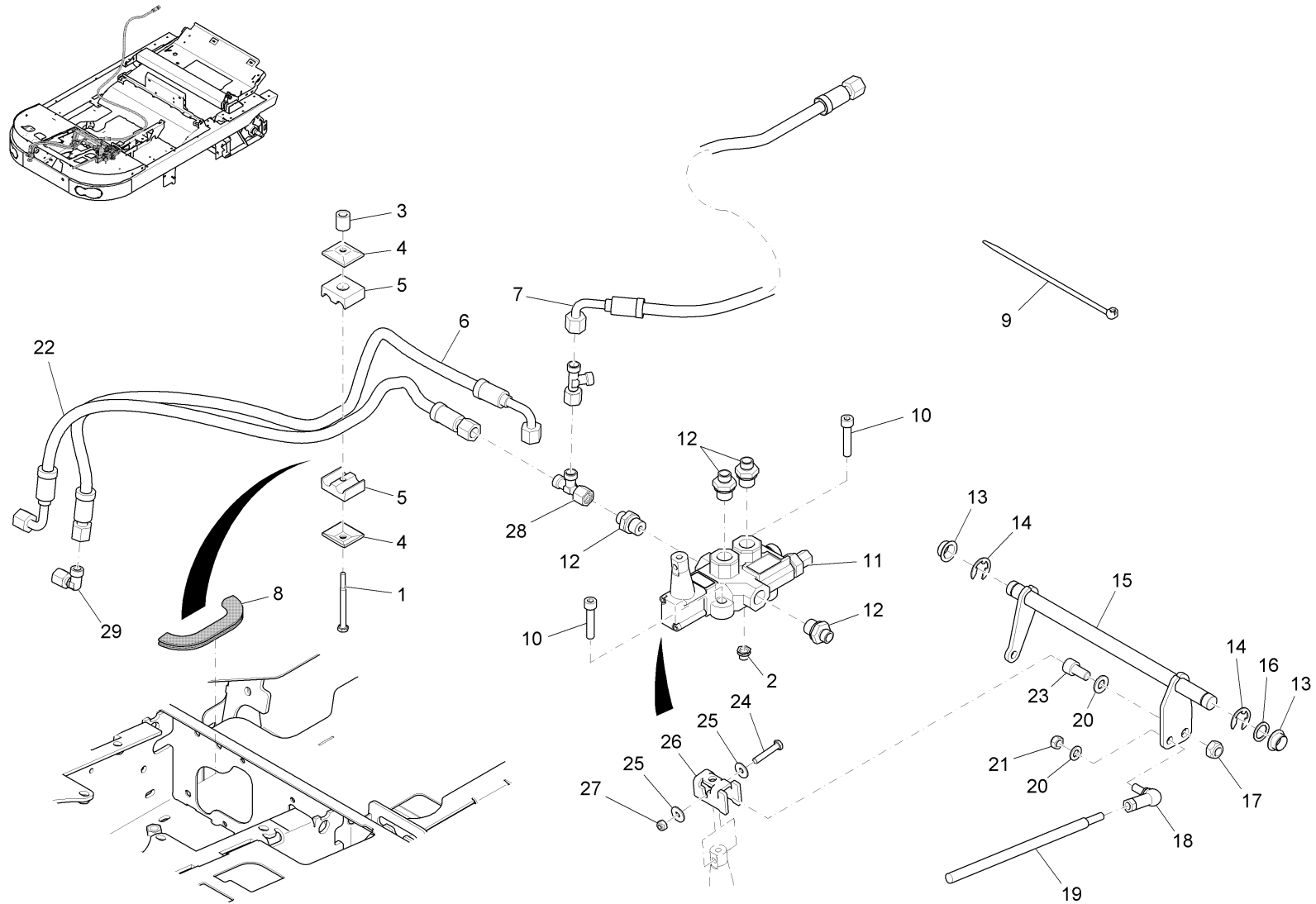
Zahnradpumpe kpl / Gear pump / Pompe à engrenage





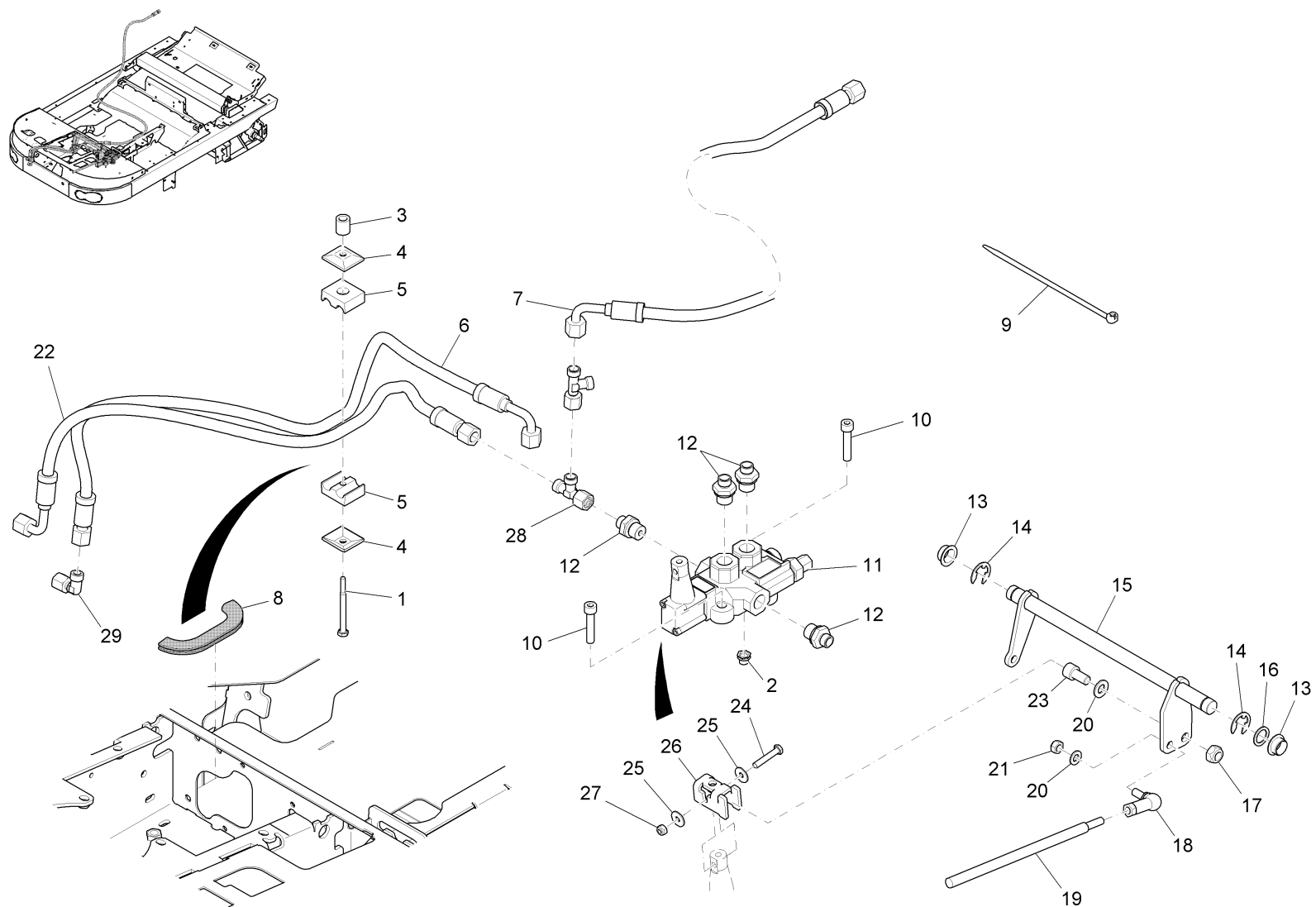
## Zahnradpumpe kpl / Gear pump / Pompe à engrenage

Pos.	Best. Nr. PN Ref.No.	Stk k. Qty. Qté.	Bezeichnung	Einh eit	Description	Unit Designation	Abmessungen Unité Measurement Mesurage	DIN / ISO	Bemerkungen Remarks Remarques
1	 01110310	1	Riemenscheibe	ST	Belt pulley	PC Poulie	PCE		bis ca. Januar 2008; hierzu muß der Hydraulkmotor 01110490 an den Seitenbesen verbaut sein!
2	 00053040	4	6kt.Schraube	ST	Hex.bolt	PC Vis à 6 pans	PCE M6x30-8.8 A2G	DIN 933	
3	 01110290	1	Halter ZP	ST	Retainer	PC Support	PCE		
4	 01110300	1	Hydraulikpumpe	ST	Hydraulic pump	PC Pompe hydraulique	PCE		
5	 01015680	1	Gerade-Verschraubung	ST	Straight screw connection	PC Embout rectiligne	PCE L8 G3/8-N1		
6	 00053730	4	Scheibe	ST	Washer	PC Washer	PCE A6,4-140HV-St A2G	DIN 125	
7	 00051520	4	6kt.Mutter	ST	Hex. Nut	PC Écrou à 6 pans	PCE M6-6 A2G	DIN 985	
8	 01132040	1	Gerade Einschraubverschraubung	ST	Straight screw connection	PC Embout rectiligne	PCE " L18-G3/8""A"		
9	 01113670	1	Riemenscheibe	ST	Belt pulley	PC Poulie d' courroie	PCE		ab ca. Februar 2008; hierzu muß der Hydraulkmotor 01113680 an den Seitenbesen verbaut sein!



Hydraulik B (E) / Hydraulics B (E) / Hydraulique B (E)

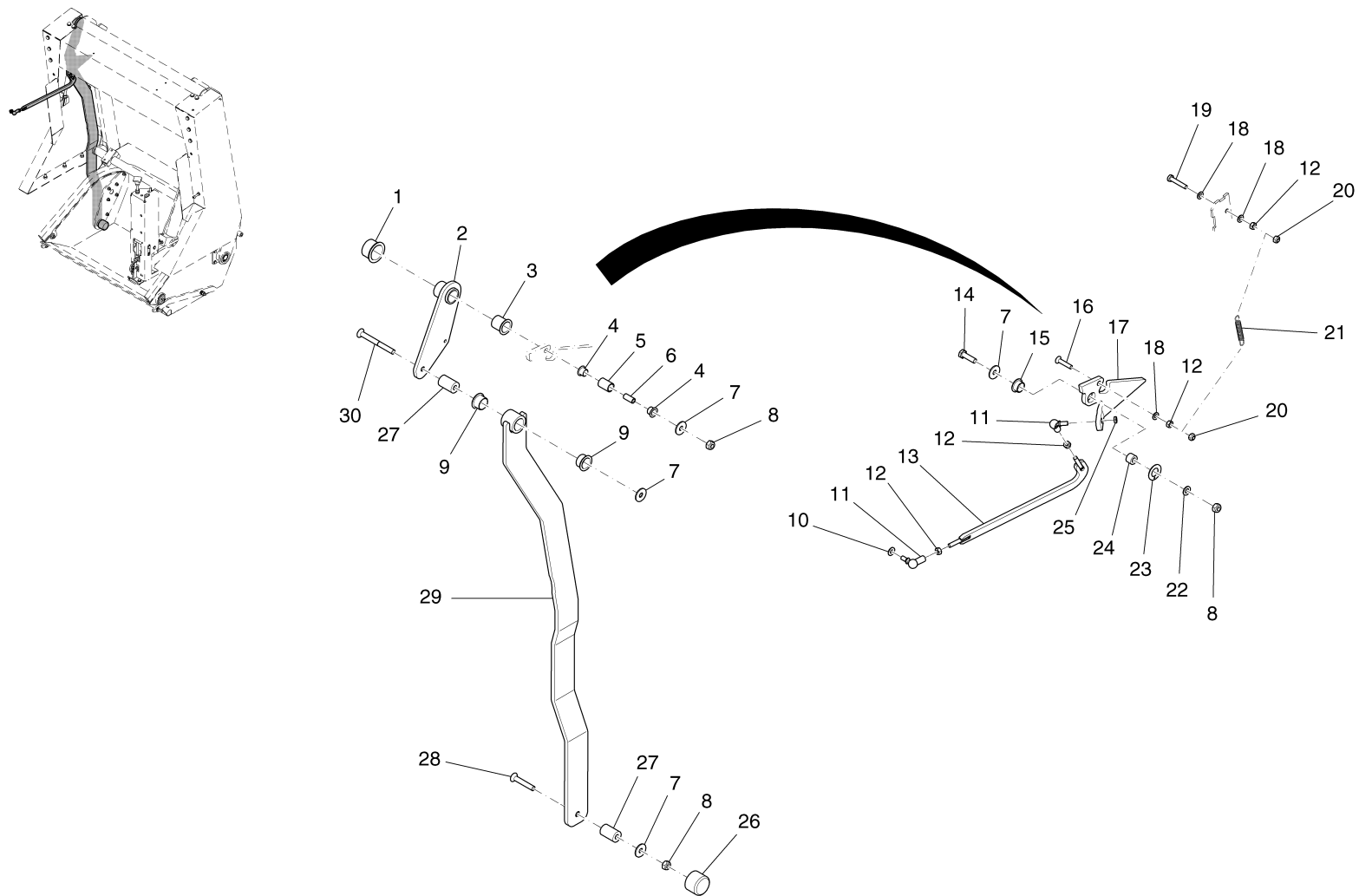
Pos.	Best. Nr. PN Ref.No.	Stc k. Qty. Qté.	Bezeichnung	Einh eit	Description	Unit Designation	Abmessungen Unité Measurement Mesurage	DIN / ISO	Bemerkungen Remarks Remarques
1	00155200	1	6kt.Schraube	ST	Hex.bolt	PC Vis à 6 pans	PCE M6x70-8.8 A2G	DIN 931	
2	01130110	1	Nietmutter	ST	Nut	PC Écrou à rivet	PCE		
3	00073950	1	Rohr	ST	Pipe	PC Tube	PCE		
4	01143850	2	Deckplatte DIN 3015-ZDP-1-W1	ST	Cover plate	PC Plaque de couvercle	PCE		
5	01143840	1	Klemmhälftenpaar DIN 3015-ZA1-R-12-12- PP	ST	pair of clamping	PC	PCE		
6	01110220	1	Schlauch	ST	Hose	PC Tuyau	PCE 1SC 6 DKOL DKOL-90 910	DIN EN 857	
7	01110240	1	Schlauch	ST	Hose	PC Tuyau	PCE 1SC 6 DKOL DKOL-90 1800	DIN EN 857	
8	00161240	0, 120	Kantenschutz	M	Edge protection	M Edge protection	M 10,5x17 schwarz		
9	00967760	1	Kabelbinder	ST	Cable tie	PC Cravatte de câble	PCE 4,8x360		
10	00126390	2	Zylinderschraube	ST	Cylinder head screw	PC Vis de cylindre	PCE M8x40-8.8 A2G	DIN 912	
11	01110280	1	4-3 Wegeventil	ST	Directional control valve	PC Distributeur à commande par déplacement	PCE HDM 140		
12	01015680	4	Gerade-Verschraub ung	ST	Straight screw connection	PC Embout rectiligne	PCE L8 G3/8-N1		
13	01055290	2	Gleitlagerbuchse	ST	Slide bearing bush	PC Douille de palier lisse	PCE GFM-1618-09		
14	00059490	2	Sicherungsscheibe	ST	Thrust washer	PC Rondelle à fusible	PCE St. 15	DIN 6799	
15	01110150	1	Betätigungswelle	ST	Operating shaft	PC Arbre de commande	PCE		
16	00077460	1	Stützscheibe	ST	Supporting ring	PC Rondelle d'appui	PCE S16x22	DIN 988	
17	00051500	1	6kt.Mutter	ST	Hex. Nut	PC Écrou à 6 pans	PCE M10-6 A2G	DIN 985	
18	01133950	1	Winkelgelenk	ST	Hinged joint	PC Joint angulaire	PCE CS13 A3G		



Hydraulik B (E) / Hydraulics B (E) / Hydraulique B (E)

Pos.	Best. Nr. PN Ref.No.	Stc k. Qty. Qté.	Bezeichnung	Einh eit	Description	Unit Designation	Abmessungen Unité Measurement Mesurage	DIN / ISO	Bemerkungen Remarks Remarques
19	01110210	1	Stange	ST	Rod	PC Barre	PCE		
20	00053750	2	Scheibe	ST	Washer	PC Washer	PCE A8,4-140HV-St A2G	DIN 125	
21	00051510	1	6kt.Mutter	ST	Hex. Nut	PC Écrou à 6 pans	PCE M8-8 A2G	DIN 985	
22	01110230	1	Schlauch	ST	Hose	PC Tuyau	PCE 1SC 6 DKOL DKOL-90 790	DIN EN 857	
23	00108590	1	Zylinderschraube	ST	Socket head screw	PC Socket head screw	PCE M10x20-8.8 A3G	DIN 912	
24	00053290	1	6kt.Schraube	ST	Hexagon screw	PC Vis à 6 pans	PCE M6x35-8.8 A2G	DIN 933	
25	00135120	2	Scheibe	ST	Washer	PC Washer	PCE 6,4-140HV-St A3G	DIN 9021	
26	01131830	1	Blech	ST	Plate	PC Plaque	PCE		
27	00051520	1	6kt.Mutter	ST	Hex. Nut	PC Écrou à 6 pans	PCE M6-6 A2G	DIN 985	
28	01012730	1	Einstell-L-Verschraubung	ST	Screw connection - L	PC Embout réglable	PCE L 8 A3G		
29	01013020	1	Einstell W-Verschraubung	ST	Adjustment angle screw connection	PC Embout angulaire réglable	PCE L 8 A3G		

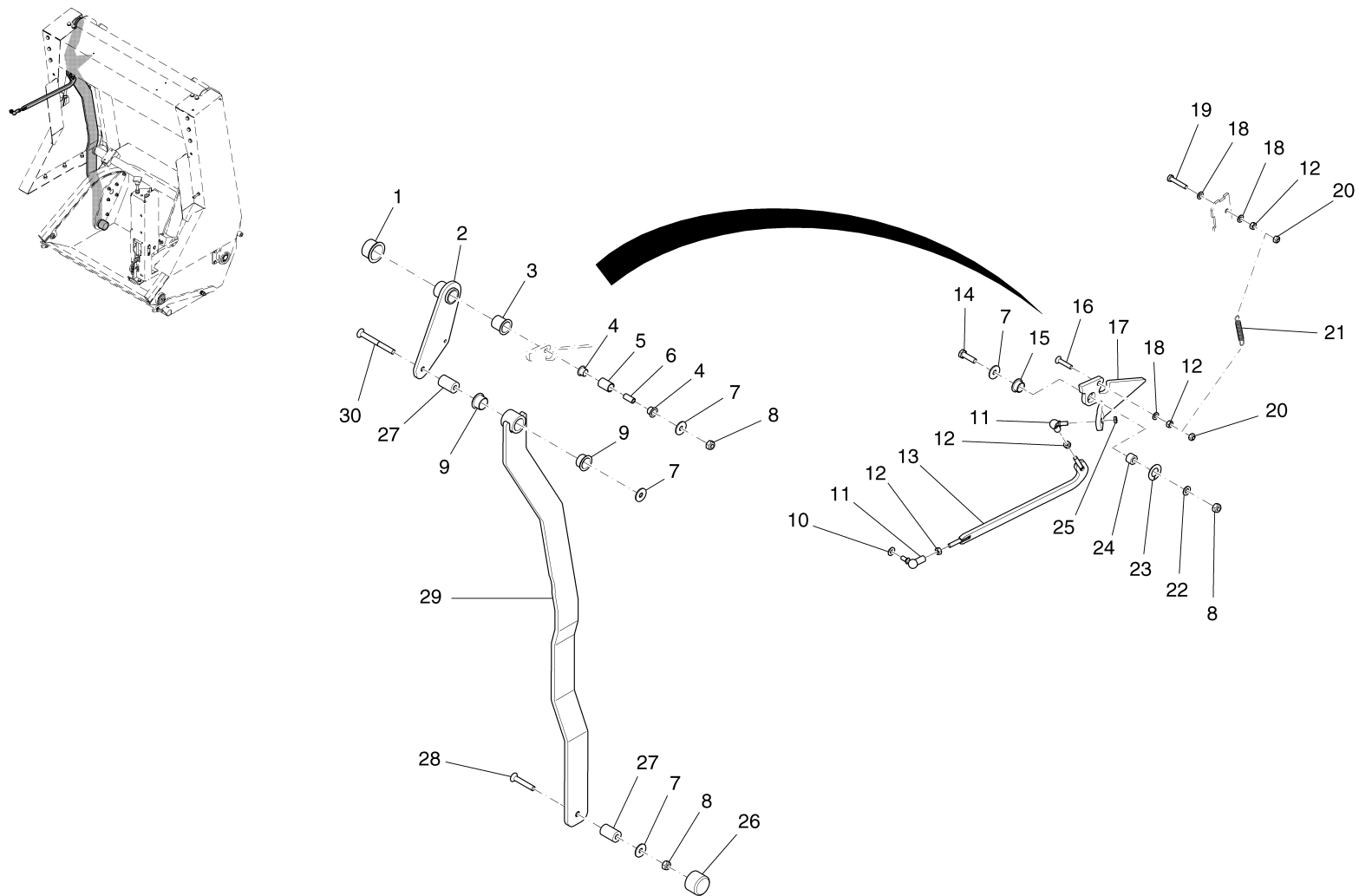
Hochentleerung Teil 1 / High lift dumping part 1 / Vidange par-dessus tête 1ère partie



Hochentleerung Teil 1 / High lift dumping part 1 / Vidange par-dessus tête 1ère partie

Pos.	Best. Nr. PN Ref.No.	Stk k. Qty. Qté.	Bezeichnung	Einh eit	Description	Unit Designation	Abmessungen Unité Measurement Mesurage	DIN / ISO	Bemerkungen Remarks Remarques
1	01111750	1	Gleitlagerbuchse	ST	Slide bearing bush	PC Douille de palier lisse	PCE GFM-3539-26		
2	01111550	1	Strebe, vollst.	ST	Truss	PC Accore	PCE		
3	01111740	1	Gleitlagerbuchse	ST	Slide bearing bush	PC Douille de palier lisse	PCE WFM-2528-30		
4	01058400	2	Gleitlagerbuchse	ST	Slide bearing bush	PC Douille de palier lisse	PCE GFM-1416-12		
5	01111620	1	Buchse	ST	Bushing	PC Douille	PCE		
6	01111630	1	Buchse	ST	Bushing	PC Douille	PCE		
7	00046520	4	Scheibe	ST	Washer	PC Washer	PCE 10,5-140HV-St A3G	DIN 9021	
8	01145160	3	6kt.Mutter	ST	Hex. Nut	PC Écrou à 6 pans	PCE M10-8 A2G	DIN 985	
9	00740200	2	Gleitlagerbuchse	ST	Slide bearing bush	PC Douille de palier lisse	PCE GFM-2528-16		
10	00740090	1	Sperrkantscheibe	ST	Detent edged washer	PC Detent edged washer	PCE SKM-8-8.8 dac		
11	00527690	2	Winkelgelenk	ST	Angle joint	PC Joint d'angle	PCE CS13 A2G	DIN 71802	
12	00053350	4	6kt.Mutter	ST	Hex. Nut	PC Écrou à 6 pans	PCE M8-8 A2G	DIN 934	
13	01111780	1	Bügel, vollst.	ST	Bracket	PC Étrier	PCE		
14	00123690	1	6kt.Schraube	ST	Hex.bolt	PC Vis à 6 pans	PCE M10x35-8.8 A3G	DIN 933	
15	01130470	1	Gleitlagerbuchse	ST	Slide bearing bush	PC Douille de palier lisse	PCE		
16	00903480	1	Senkschraube	ST	Countersunk screw	PC Vis à tête fraisée	PCE M8x40-8.8 A2G	DIN 7991	
17	01111680	1	Klinke	ST	Handle	PC Bar	PCE		
18	00053750	3	Scheibe	ST	Washer	PC Washer	PCE A8,4-140HV-St A2G	DIN 125	
19	00041600	1	6kt.Schraube	ST	Hex.bolt	PC Vis à 6 pans	PCE M8x45-8.8 A2G	DIN 933	
20	00051510	2	6kt.Mutter	ST	Hex. Nut	PC Écrou à 6 pans	PCE M8-8 A2G	DIN 985	
21	00705310	1	Zugfeder	ST	Tension spring	PC Ressort de traction	PCE		
22	00053760	1	Scheibe	ST	Washer	PC Washer	PCE A10,5-140HV-St A2G	DIN 125	
23	01133780	1	Anlaufscheibe	ST	Starting disk	PC Bague de démarrage	PCE GTM-2036-015		

Hochentleerung Teil 1 / High lift dumping part 1 / Vidange par-dessus tête 1ère partie

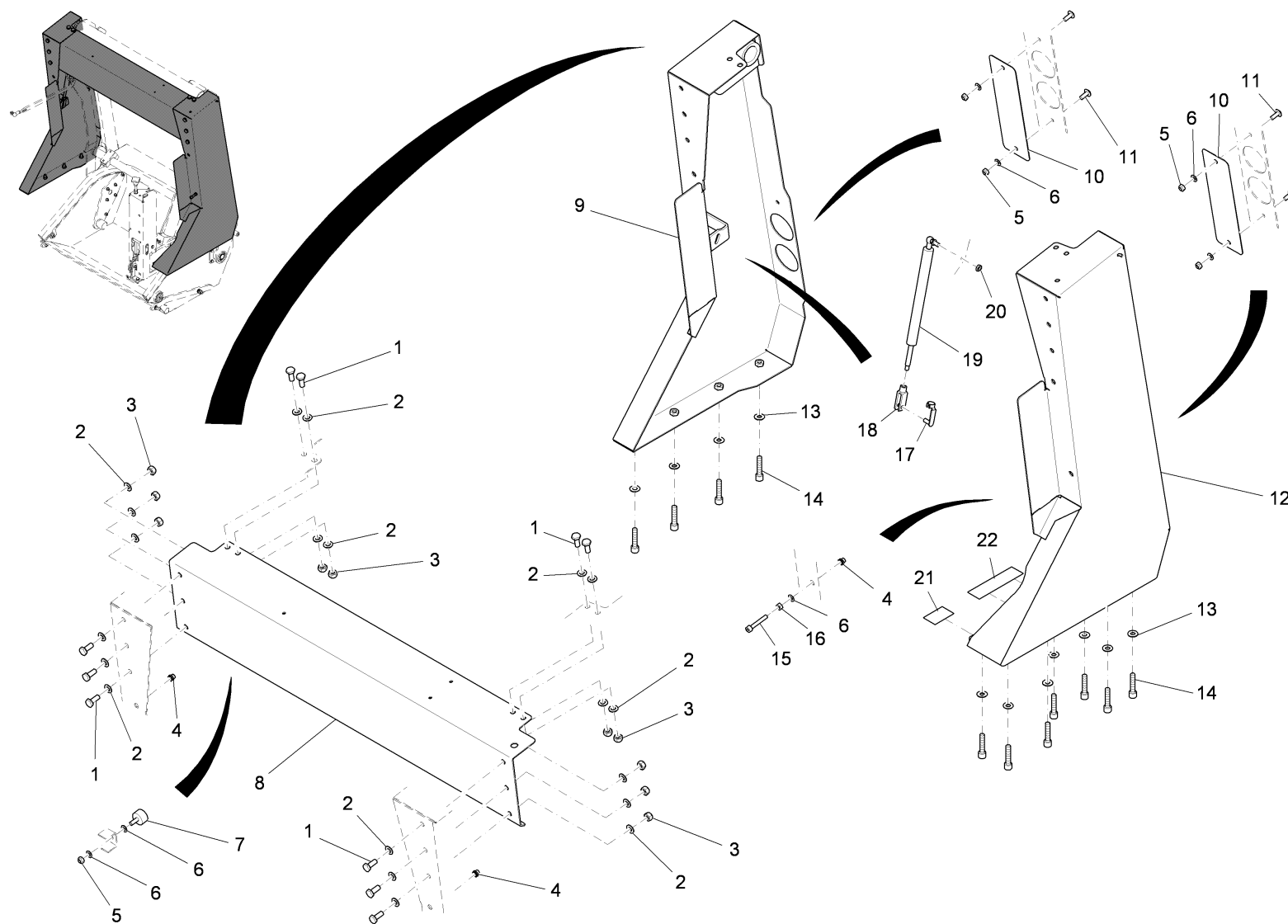




Hochentleerung Teil 1 / High lift dumping part 1 / Vidange par-dessus tête 1ère partie

Pos.	Best. Nr. PN Ref.No.	Stc k. Qty. Qté.	Bezeichnung	Einh eit	Description	Unit Designation	Abmessungen Unité Measurement Mesurage	DIN / ISO	Bemerkungen Remarks Remarques
24	01111610	1	Buchse	ST	Bushing	PC Douille	PCE		
25	00046500	1	6kt.Mutter	ST	Hex. Nut	PC Écrou à 6 pans	PCE BM8-04 A2G	DIN 439	
26	01111760	1	Kappe	ST	Cap	PC Bonnet	PCE K40 schwarz/black		
27	01111600	2	Buchse	ST	Bushing	PC Douille	PCE		
28	01078140	1	Senkschraube	ST	Countersunk screw	PC Vis à tête fraisée	PCE M10x60-8.8 A3G	DIN 7991	
29	03007470	1	Strebe, vollst.	ST	Truss	PC Accore	PCE		
30	01111710	1	Senkschraube	ST	Countersunk screw	PC Vis à tête fraisée	PCE M10x100-8.8 A3G	DIN 7991	

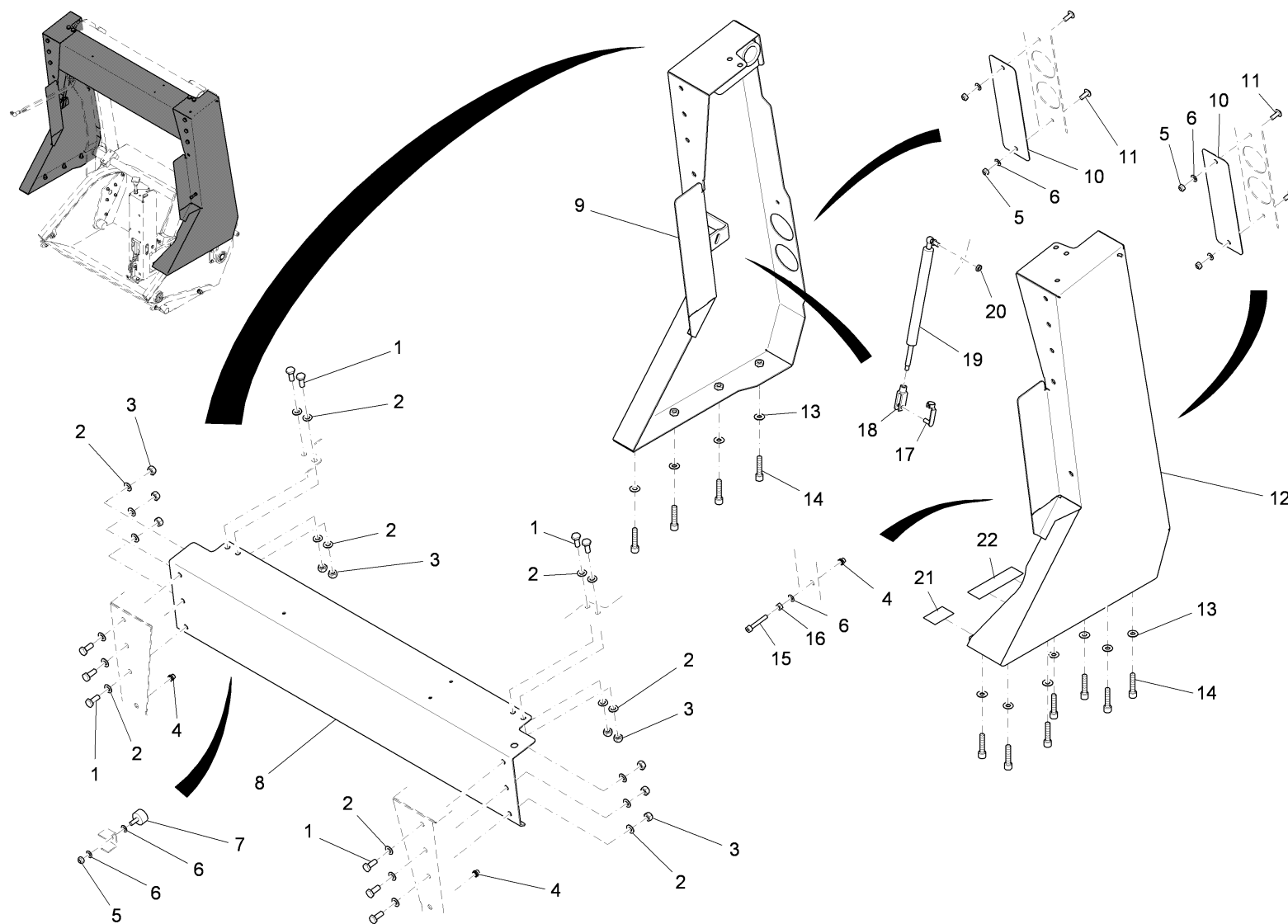
Hochentleerung Teil 2 / High lift dumping part 2 / Vidange par-dessus tête 2ième partie



Hochentleerung Teil 2 / High lift dumping part 2 / Vidange par-dessus tête 2ième partie

Pos.	Best. Nr. PN Ref.No.	Stc k. Qty. Qté.	Bezeichnung	Einh eit	Description	Unit Designation	Abmessungen Unité Measurement Mesurage	DIN / ISO	Bemerkungen Remarks Remarques
1	00053310	10	6kt.Schraube	ST	Hexagon screw	PC Vis à 6 pans	PCE M10x25 8.8 A3G	DIN 933	
2	00053760	20	Scheibe	ST	Washer	PC Washer	PCE A10,5-140HV-St A2G	DIN 125	
3	01145160	10	6kt.Mutter	ST	Hex. Nut	PC Écrou à 6 pans	PCE M10-8 A2G	DIN 985	
4	01130110	3	Nietmutter	ST	Nut	PC Écrou à rivet	PCE		
5	00051510	5	6kt.Mutter	ST	Hex. Nut	PC Écrou à 6 pans	PCE M8-8 A2G	DIN 985	
6	00053750	7	Scheibe	ST	Washer	PC Washer	PCE A8,4-140HV-St A2G	DIN 125	
7	00538440	1	Puffer	ST	Buffer	PC Amortisseur	PCE Phönix 781073		
8	03007450	1	Querstrebe, vollst.	ST	Cross brace	PC Contre fiche	PCE		
9	03007440	1	Ständer rechts, vollst.	ST	Support R.H.	PC Support à droite	PCE		
10	01111690	2	Blende	ST	Screen	PC Bandeau	PCE		
11	01000670	4	Linsenflanschschr.m .l-6kt.	ST	Lens flange screw	PC Vis à tête bombée	PCE M8x20-10.9 A2G		
12	03007430	1	Ständer links, vollst.	ST	Support L.H.	PC Support à gauche	PCE		
13	00740290	10	Sperrkantscheibe	ST	Detent edged washer	PC Detent edged washer	PCE SKM-10		
14	00125430	10	Zylinderschraube	ST	Cylinder head screw	PC Vis de cylindre	PCE M10x30-8.8 A3G	DIN 912	
15	01015330	1	Zylinderschraube	ST	Cylinder head screw	PC Vis de cylindre	PCE M8x50-8.8 A2G	DIN 912	
16	00053350	1	6kt.Mutter	ST	Hex. Nut	PC Écrou à 6 pans	PCE M8-8 A2G	DIN 934	
17	00706030	1	ES-Bolzen	ST	Bolt	PC Boulon	PCE 8x32 ESN 01 A2G		
18	00027110	1	Gabelkopf	ST	Swivel head	PC Chape	PCE G8x32 A2G	DIN 71752	
19	01111640	1	Gasdruckfeder	ST	Gas-pressurized spring	PC Ressort à gaz	PCE		
20	00046500	1	6kt.Mutter	ST	Hex. Nut	PC Écrou à 6 pans	PCE BM8-04 A2G	DIN 439	
21	---	1	Ersatzteil auf Anfrage		Spare part on request	Pièce de rechange sur demande			90551821 Ausgleichsblech

Hochentleerung Teil 2 / High lift dumping part 2 / Vidange par-dessus tête 2ième partie



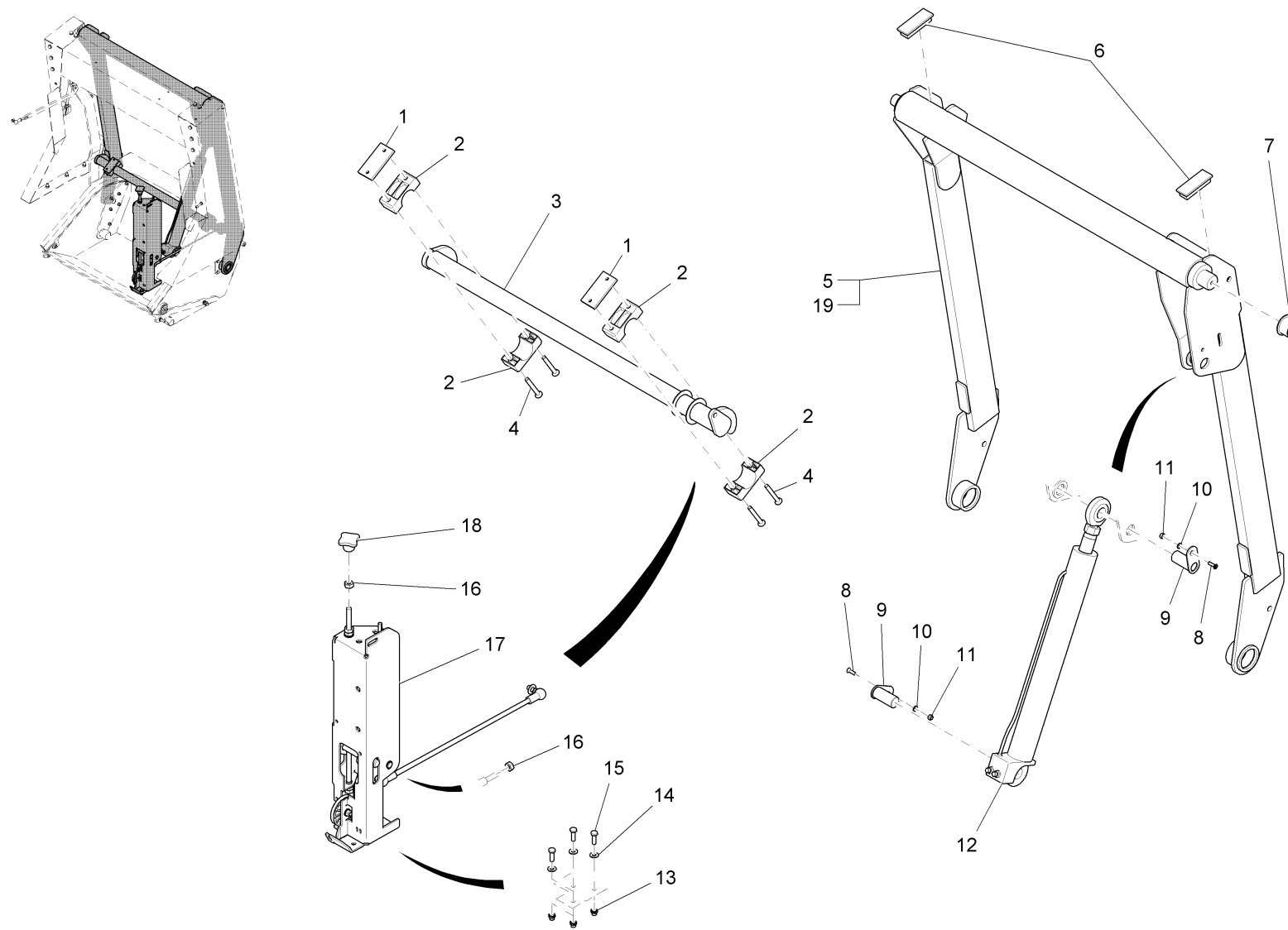
---

**Hochentleerung Teil 2 / High lift dumping part 2 / Vidange par-dessus tête 2ième partie**

---

<b>Pos.</b>	<b>Best. Nr. PN Ref.No.</b>	<b>Stc k. Qty. Qté.</b>	<b>Bezeichnung</b>	<b>Einh eit</b>	<b>Description</b>	<b>Unit Designation</b>	<b>Abmessungen Unité Measurement Mesurage</b>	<b>DIN / ISO</b>	<b>Bemerkungen Remarks Remarques</b>
22	---	1	Ersatzteil auf Anfrage		Spare part on request	Pièce de rechange sur demande			90551813 Ausgleichsblech

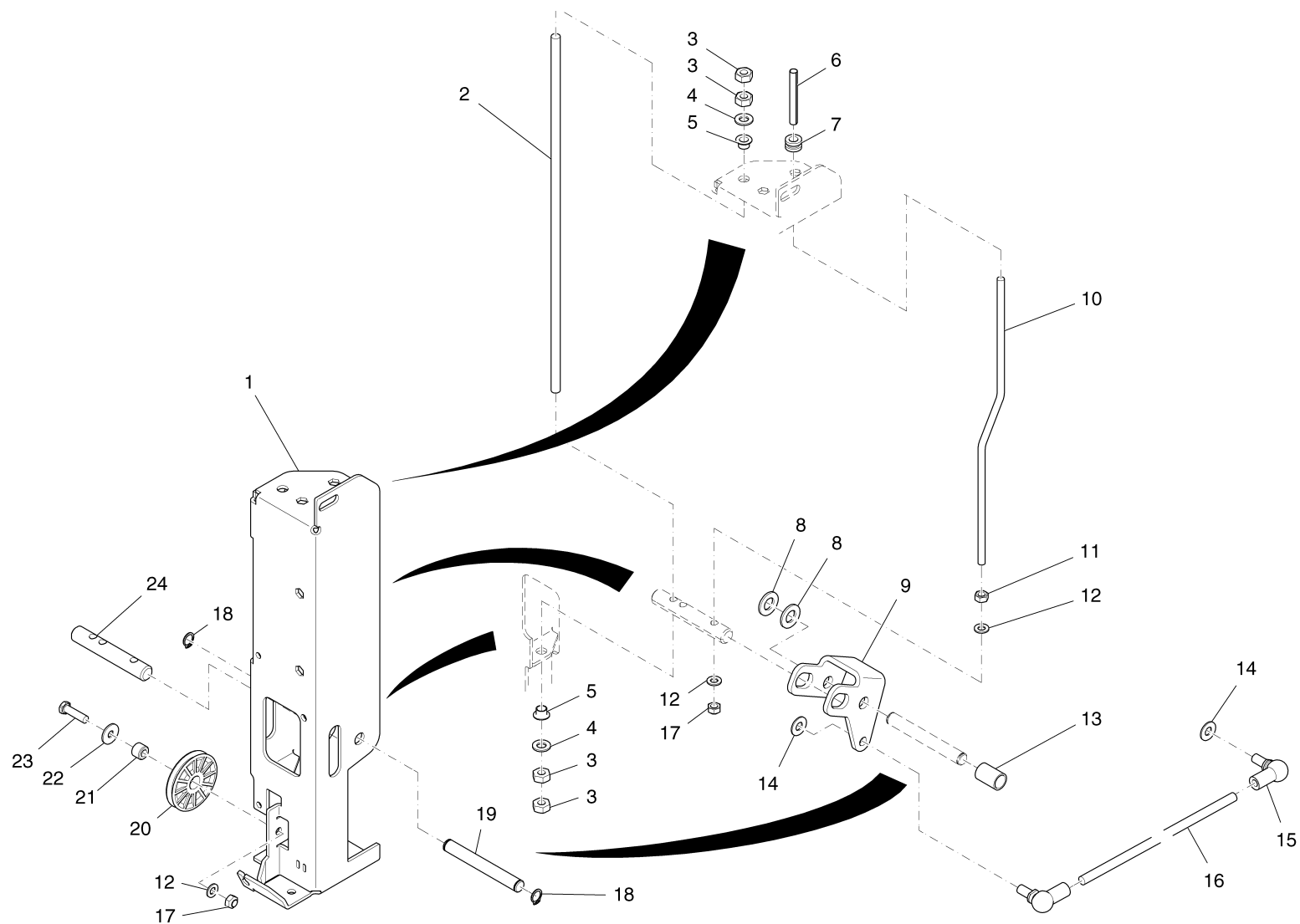
Hochentleerung Teil 3 / High lift dumping part 3 / Vidange par-dessus tête 3ième partie



Hochentleerung Teil 3 / High lift dumping part 3 / Vidange par-dessus tête 3ième partie

Pos.	Best. Nr. PN Ref.No.	Stc k. Qty. Qté.	Bezeichnung	Einh eit	Description	Unit Designation	Abmessungen Unité Measurement Mesurage	DIN / ISO	Bemerkungen Remarks Remarques
1	01111040	2	Gewindeplatte	ST	Threaded plate	PC Plaque fileté	PCE		
2	01130610	4	Lagerschale	ST	Bearing	PC Palier	PCE		
3	01111590	1	Rohr, vollst.	ST	Pipe	PC Tube	PCE		
4	01130550	4	Senkschraube	ST	Countersunk screw	PC Vis à tête fraisée	PCE		
5	03007460	1	Tragarm, vollst.	ST	Support	PC Support	PCE		bis ca. Februar 2008
6	01111770	2	Rechteckstopfen	ST	Rectangle plug	PC Bouchon d' rectangle	PCE 80x30x2,5-4 schwarz/black		
7	01111750	2	Gleitlagerbuchse	ST	Slide bearing bush	PC Douille de palier lisse	PCE GFM-3539-26		
8	00021310	2	Senkschraube	ST	Countersunk screw	PC Vis à tête fraisée	PCE M6x20-4.8-H A2G	DIN 965	
9	00740650	2	Steckbolzen	ST	Socket pin	PC Boulon	PCE		
10	00053730	2	Scheibe	ST	Washer	PC Washer	PCE A6,4-140HV-St A2G	DIN 125	
11	00051520	2	6kt.Mutter	ST	Hex. Nut	PC Écrou à 6 pans	PCE M6-6 A2G	DIN 985	
12	00392250	1	Hydraulikzylinder	ST	Hydraulic cylinder	PC Cylindre hydraulique	PCE		
13	01130110	3	Nietmutter	ST	Nut	PC Écrou à rivet	PCE		
14	00740090	3	Sperrkantscheibe	ST	Detent edged washer	PC Detent edged washer	PCE SKM-8-8.8 dac		
15	00053100	3	6kt.Schraube	ST	Hexagon screw	PC Vis à 6 pans	PCE M8x25-8.8 A2G	DIN 933	
16	00053360	2	6kt.Mutter	ST	Hex. Nut	PC Écrou à 6 pans	PCE M10-8 A3G	DIN 934	
17		1	<b>Autom.Besen-Behälter-Anpassung</b>		<b>Automatic broom-hopper adaption</b>	<b>Automatique balai-reservoir adaption</b>			<b>Seite/Page 120</b>
18	01274570	1	Sterngriff gelb	ST	Star handle yellow	PC Étrier étoilée jaune	PCE M10		
19	03009230	1	Tragarm, vollst.	ST	Support	PC Bras d' support	PCE		ab ca. März 2008

Autom.Besen-Behälter-Anpassung / Automatic broom-hopper adaption / Automatique balai-reservoir adaption





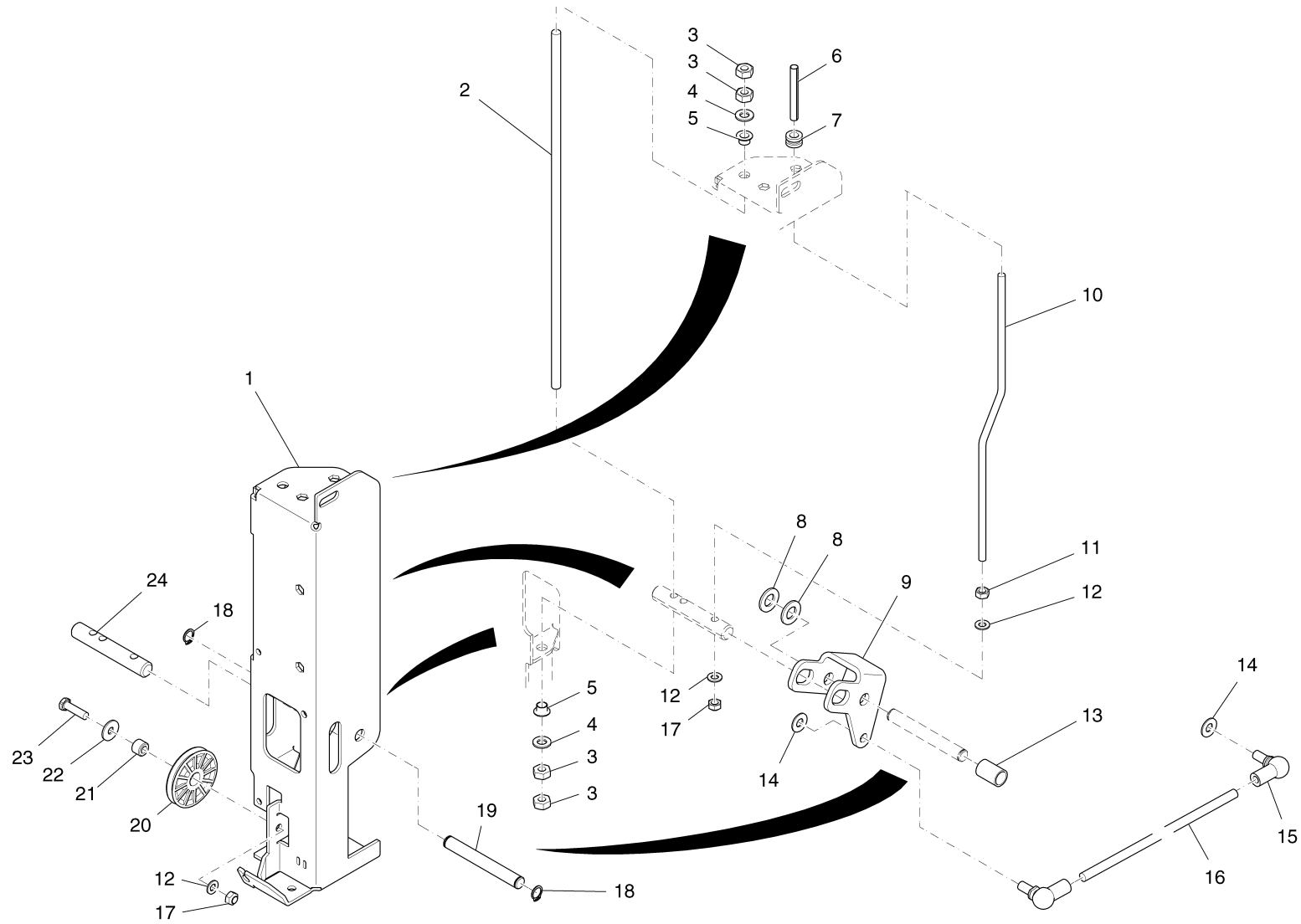
**Autom.Besen-Behälter-Anpassung / Automatic broom-hopper adaption / Automatique balai-reservoir adaption**

Pos.	Best. Nr. PN Ref.No.	Stc k. Qty. Qté.	Bezeichnung	Einh eit	Description	Unit Designation	Abmessungen Unité Measurement Mesurage	DIN / ISO	Bemerkungen Remarks Remarques
1	01111800	1	Halter	ST	Retainer	PC Support	PCE		
2	01111840	1	Gewindebolzen	ST	Threaded bolt	PC Boulon fileté	PCE M10x480		
3	00053360	4	6kt.Mutter	ST	Hex. Nut	PC Écrou à 6 pans	PCE M10-8 A3G	DIN 934	
4	00053760	2	Scheibe	ST	Washer	PC Washer	PCE A10,5-140HV-St A2G	DIN 125	
5	01130590	2	Gleitlagerbuchse	ST	Slide bearing bush	PC Douille de palier lisse	PCE		
6	01111880	1	Signalaufkleber ABBA	ST	Decal ABBA	PC Autocollant ABBA	PCE		
7	00555430	1	Kabelmuffe	ST	Cable sleeve	PC Manchon du câble	PCE 470 0029		
8	00053780	2	Scheibe	ST	Washer	PC Washer	PCE A15-140HV-St A2G	DIN 125	
9	01111830	1	Hebel	ST	Lever	PC Levier	PCE		
10	01111850	1	Stange	ST	Rod	PC Barre	PCE		
11	00053350	1	6kt.Mutter	ST	Hex. Nut	PC Écrou à 6 pans	PCE M8-8 A2G	DIN 934	
12	00053750	3	Scheibe	ST	Washer	PC Washer	PCE A8,4-140HV-St A2G	DIN 125	
13	01111860	1	Hülse	ST	Sleeve	PC Douille	PCE		
14	00740290	2	Sperrkantscheibe	ST	Detent edged washer	PC Detent edged washer	PCE SKM-10		
15	00527700	2	Winkelgelenk	ST	Angle joint	PC Joint d'angle	PCE CS16 A2G	DIN 71802	
16	01111810	1	Gewindebolzen	ST	Threaded bolt	PC Boulon fileté	PCE M10x420		
17	00051510	2	6kt.Mutter	ST	Hex. Nut	PC Écrou à 6 pans	PCE M8-8 A2G	DIN 985	
18	00022440	2	Sicherungsring	ST	Retaining ring	PC Circlip	PCE 14x1-phos.	DIN 471	
19	01111870	1	Bolzen	ST	Bolt	PC Boulon	PCE		
20	00521270	1	Rolle	ST	Roller	PC Bobine	PCE		
21	00974400	1	Buchse	ST	Bushing	PC Douille	PCE		
22	00902280	1	Scheibe	ST	Washer	PC Washer	PCE 8,4-140HV-A4	DIN 9021	
23	00053110	1	6kt.Schraube	ST	Hexagon screw	PC Vis à 6 pans	PCE M8x30-8.8 A2G	DIN 933	

Index: 97090450

121


Autom.Besen-Behälter-Anpassung / Automatic broom-hopper adaption / Automatique balai-reservoir adaption



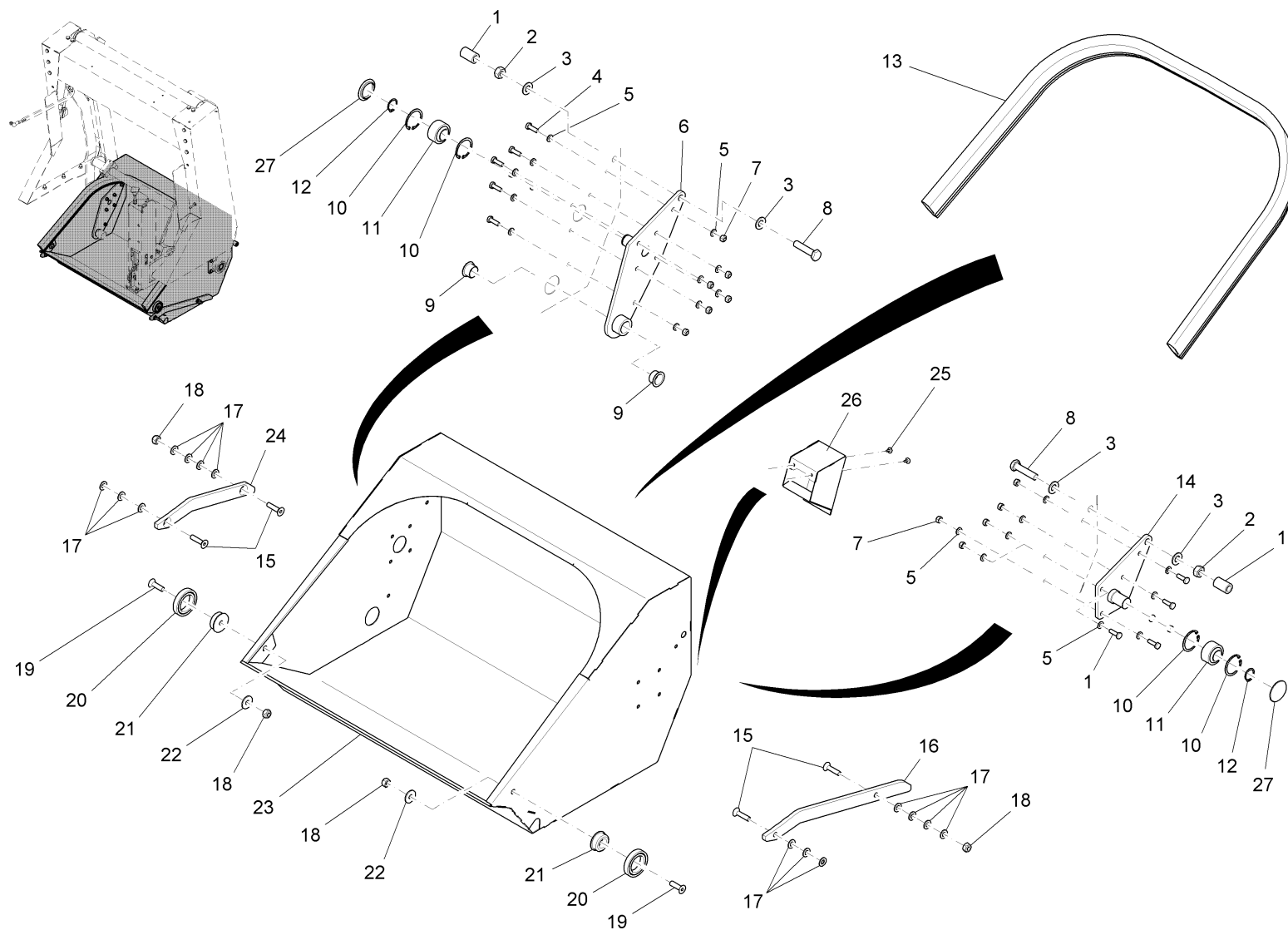
---

**Autom.Besen-Behälter-Anpassung / Automatic broom-hopper adaption / Automatique balai-reservoir adaption**

---

Pos.	Best. Nr. PN Ref.No.	Stc k. Qty. Qté.	Bezeichnung	Einh eit	Description	Unit Designation	Abmessungen Unité Measurement Mesurage	DIN / ISO	Bemerkungen Remarks Remarques
24	 01111820	1	Bolzen	ST Bolt		PC Boulon	PCE		

Hochentleerung Teil 4 / High lift dumping part 4 / Vidange par-dessus tête 4ième partie



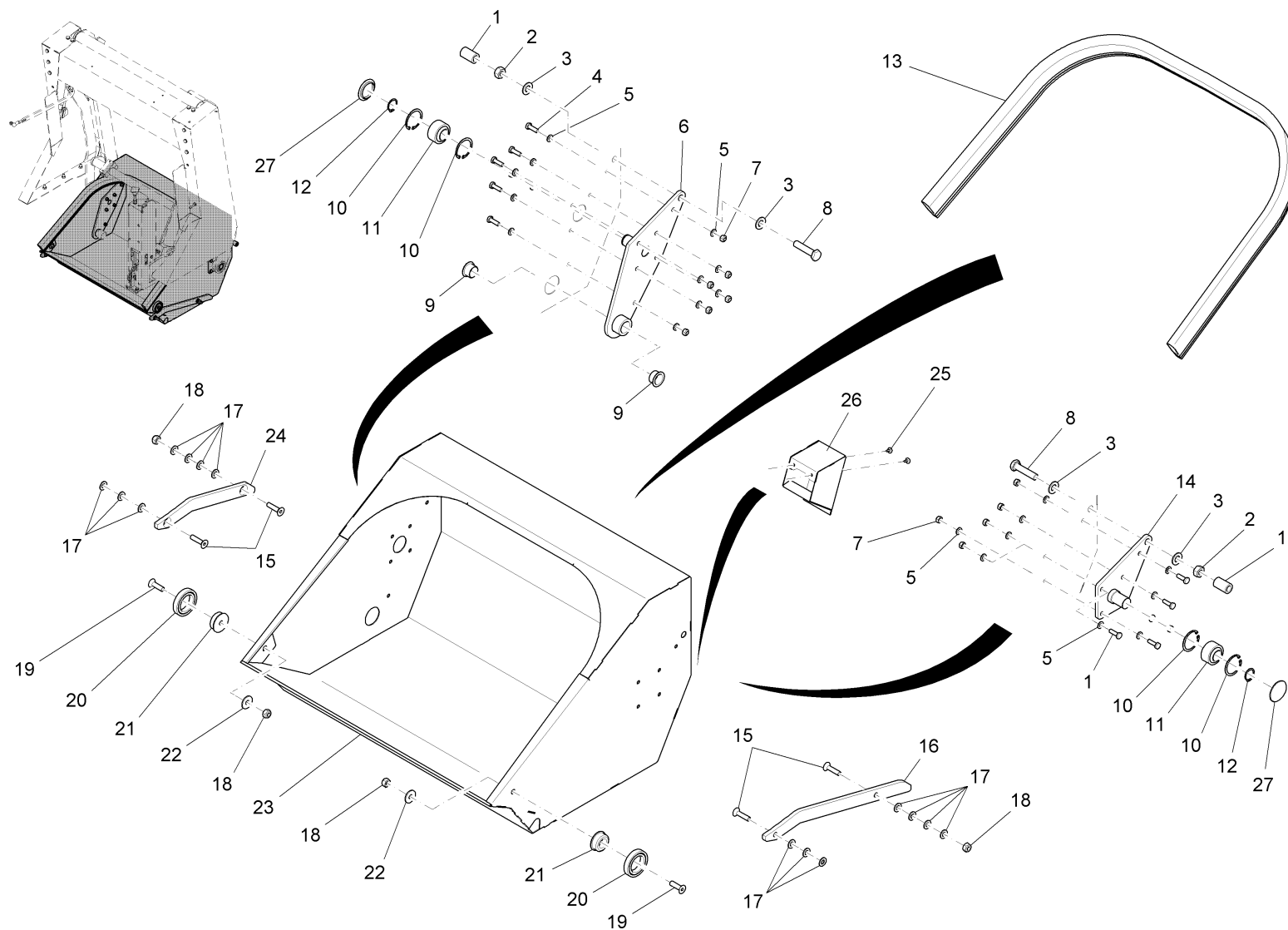
Hochentleerung Teil 4 / High lift dumping part 4 / Vidange par-dessus tête 4ième partie

Pos.	Best. Nr. PN Ref.No.	Stk k. Qty. Qté.	Bezeichnung	Einh eit	Description	Unit Designation	Abmessungen Unité Measurement Mesurage	DIN / ISO	Bemerkungen Remarks Remarques
1	01018630	2	OLN-Schlauch	M	Hose	M Tuyau	M DN12x22		
2	00053380	2	6kt.Mutter	ST	Hex. Nut	PC Écrou à 6 pans	PCE M14-8 A3G	DIN 934	
3	00053780	4	Scheibe	ST	Washer	PC Washer	PCE A15-140HV-St A2G	DIN 125	
4	00053100	11	6kt.Schraube	ST	Hexagon screw	PC Vis à 6 pans	PCE M8x25-8.8 A2G	DIN 933	
5	00053750	22	Scheibe	ST	Washer	PC Washer	PCE A8,4-140HV-St A2G	DIN 125	
6	01111570	1	Platte, vollst.	ST	Plate	PC Plaque	PCE		
7	00051510	11	6kt.Mutter	ST	Hex. Nut	PC Écrou à 6 pans	PCE M8-8 A2G	DIN 985	
8	01111790	2	6kt.Schraube	ST	Hexagon screw	PC Vis à 6 pans	PCE M14x60-8.8 A3G	DIN 933	
9	00740200	2	Gleitlagerbuchse	ST	Slide bearing bush	PC Douille de palier lisse	PCE GFM-2528-16		
10	00054230	4	Sicherungsring	ST	Retaining ring	PC Circlip	PCE 47x1,75 phos.	DIN 472	
11	01111730	2	Gelenklager	ST	Pivoting bearing	PC Palier de charnière	PCE KGLM-25		
12	00022460	2	Sicherungsring	ST	Retaining ring	PC Circlip	PCE 25x1,2-phos.	DIN 471	
13	01111540	1670 mm	Kantenschutzdichtpr ofil	M	Edge protection	M Joint	M		
14	01111580	1	Blech, vollst.	ST	Sheet metal	PC Tôle	PCE		
15	01160640	4	Senkschr.	ST	Countersunk screw	PC	PCE M10x40-A2	DIN 7991	
16	01111650	1	Kulisse links	ST	Crank L.H.	PC Raccordment à gauche	PCE		
17	00053760	14	Scheibe	ST	Washer	PC Washer	PCE A10,5-140HV-St A2G	DIN 125	
18	01145160	4	6kt.Mutter	ST	Hex. Nut	PC Écrou à 6 pans	PCE M10-8 A2G	DIN 985	
19	01111700	2	Senkschraube	ST	Countersunk screw	PC Vis à tête fraisée	PCE M10x35-8.8 A3G	DIN 7991	
20	01111720	2	Rillenkugellager	ST	Grooved ball bearing	PC Roulement à billes	PCE NTN 6908 LLU/5K		
21	01111670	2	Zapfen	ST	Pivot	PC Bouchon	PCE		
22	00046520	2	Scheibe	ST	Washer	PC Washer	PCE 10,5-140HV-St A3G	DIN 9021	

Index: 97088207-4

125

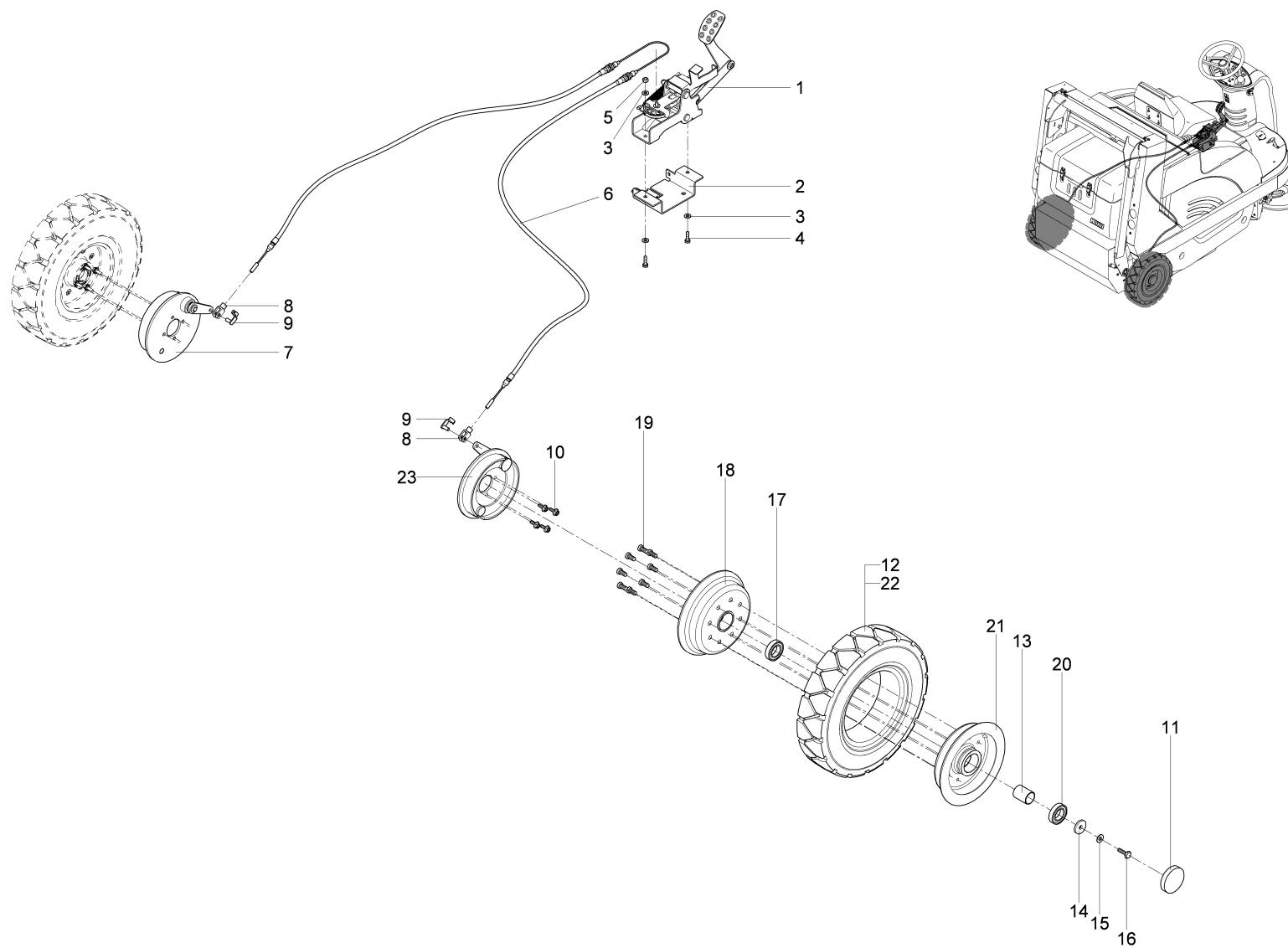
Hochentleerung Teil 4 / High lift dumping part 4 / Vidange par-dessus tête 4ième partie



Hochentleerung Teil 4 / High lift dumping part 4 / Vidange par-dessus tête 4ième partie

Pos.	Best. Nr. PN Ref.No.	Stc k. Qty. Qté.	Bezeichnung	Einh eit	Description	Unit Designation	Abmessungen Unité Measurement Mesurage	DIN / ISO	Bemerkungen Remarks Remarques
23	01111560	1	Kehrbehälter, vollst.	ST	Litter hopper	PC Reservoir d' déchet	PCE		
24	01111660	1	Kulisse rechts	ST	Crank R.H.	PC Raccordment à droite	PCE		
25	00747160	2	Blechschrabe	ST	Tapping screw	PC Vis de tôle	PCE ST4,8x13-C-CU A2G	DIN 7981	
26	01113480	1	Fänger	ST	Catcher	PC Chasseur	PCE		
27	01113940	2	Verschluss-Stopfen	ST	Sealing plug	PC Bouchon	PCE 910/3205 SW		

Hinterräder - Bremspedal / Rear wheels - brake pedal / Roues arrière - Pédale de frein

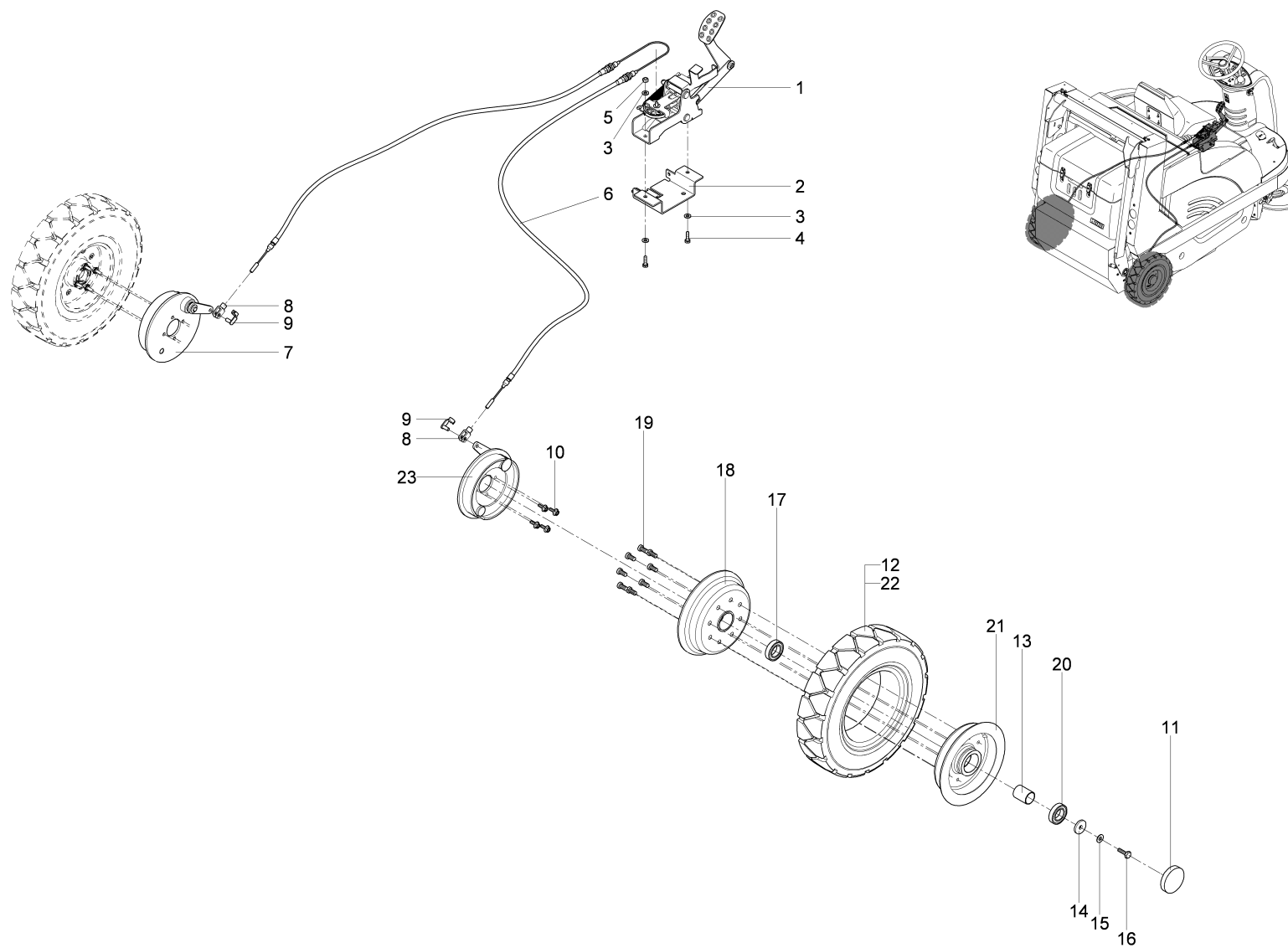







## Hinterräder - Bremspedal / Rear wheels - brake pedal / Roues arrière - Pédale de frein

Pos.	Best. Nr. PN Ref.No.	Stc k. Qty. Qté.	Bezeichnung	Einh eit	Description	Unit Designation	Abmessungen Unité Measurement Mesurage	DIN / ISO	Bemerkungen Remarks Remarques
1		1	<b>Bremspedal kpl.</b>		<b>Brake pedal cpl.</b>	<b>Pédale de frein cpl.</b>			<b>Seite/Page 132</b>
2	01113300	1	Zwischenkonsole	ST	Console	PC Console	PCE		
3	00053750	8	Scheibe	ST	Washer	PC Washer	PCE A8,4-140HV-St A2G	DIN 125	
4	00053100	4	6kt.Schraube	ST	Hexagon screw	PC Vis à 6 pans	PCE M8x25-8.8 A2G	DIN 933	
5	00051510	4	6kt.Mutter	ST	Hex. Nut	PC Écrou à 6 pans	PCE M8-8 A2G	DIN 985	
6	01112600	1	Bremsbowdenzug	ST	Brake cable	PC Câble d' frein	PCE		
7	01113800	1	Trommelbremse links	ST	Drum brake L.H.	PC Frein d' tambour à gauche	PCE 180x30		Bei Geräten vor ca. Mitte Juni 2008 bitte erstmalig Pos.7 und 23 zusammen bestellen!
8	00151440	2	Gabelkopf	ST	Swivel head	PC Chape	PCE G8x16-A3G	DIN 71752	
9	00151400	2	ES-Bolzen	ST	Bolt	PC Boulon	PCE 8x16 ESN 01 A2G		
10	00959310	8	6kt.Schraube	ST	Hex.bolt	PC Vis à 6 pans	PCE M8x20 W151-90-fIZnnc		
11	01113550	1	Schutzkappe	ST	Protection cap	PC Capot de protection	PCE		
12	01112220	2	Reifen	ST	Tyre	PC Pneu	PCE 4.00-8		Vollgummi Standard E
13	01112240	1	Hülse	ST	Sleeve	PC Douille	PCE 35x2x45		
14	00047080	2	Scheibe	ST	Washer	PC Rondelle	PCE		
15	00740290	2	Sperrkantscheibe	ST	Detent edged washer	PC Detent edged washer	PCE SKM-10		
16	00053160	2	6kt.Schraube	ST	Hexagon screw	PC Vis à 6 pans	PCE M10x30-8.8 A3G	DIN 933	
17	00106500	1	Rillenkugellager	ST	Deep groove ball bearing	PC Roulement à billes rigides	PCE 6006-2RS	DIN 625	
18	01113520	1	Felgenhälfte	ST	Rim half	PC Moitié de jante	PCE		
19	01113540	8	Zyl.Schraube	ST	Socket head screw	PC Vis cylindrique	PCE		
20	00077550	1	Rillenkugellager	ST	Deep groove ball bearing	PC Roulement à billes rigides	PCE 6205-2RS	DIN 625	

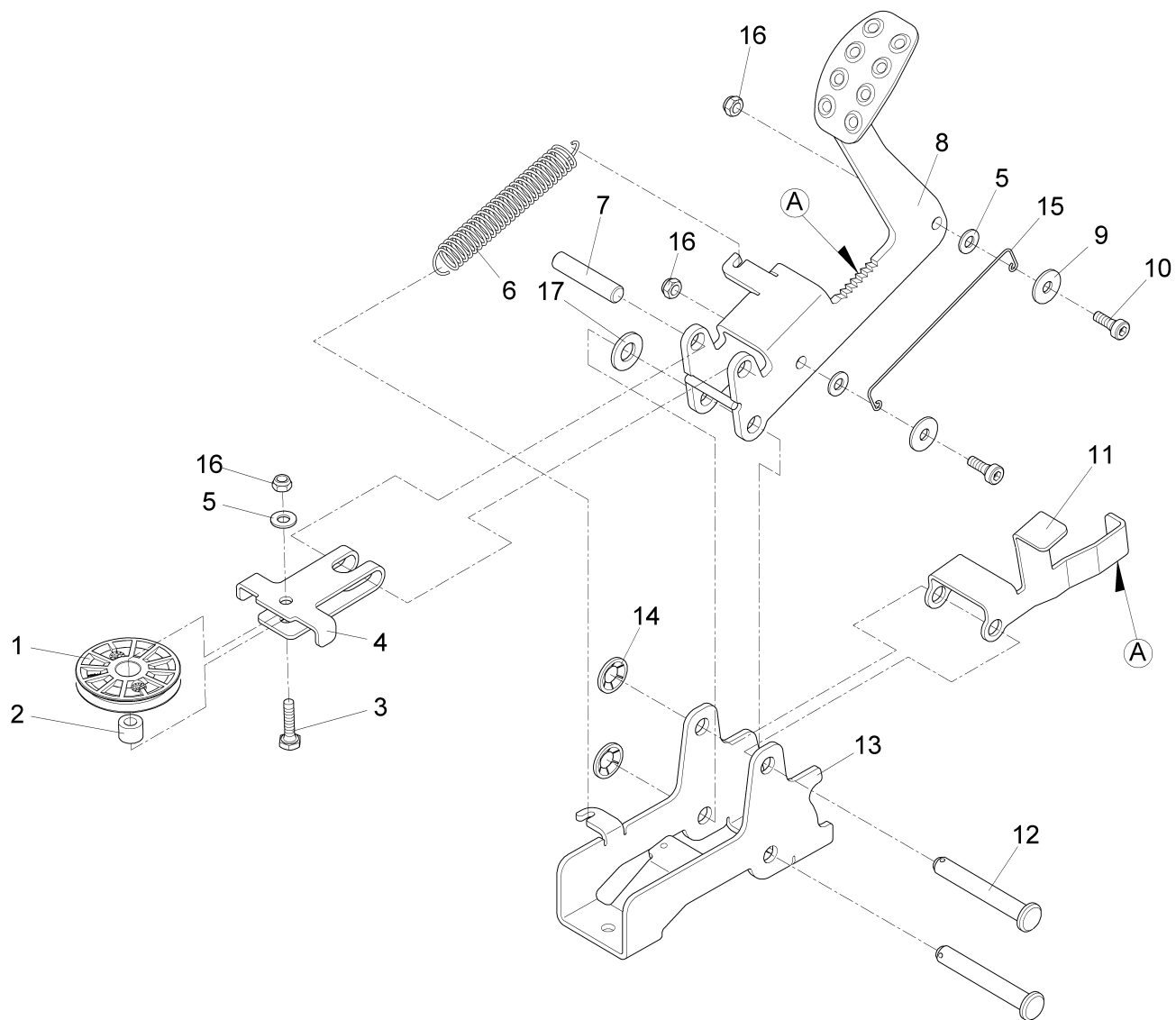
Hinterräder - Bremspedal / Rear wheels - brake pedal / Roues arrière - Pédale de frein



Hinterräder - Bremspedal / Rear wheels - brake pedal / Roues arrière - Pédale de frein

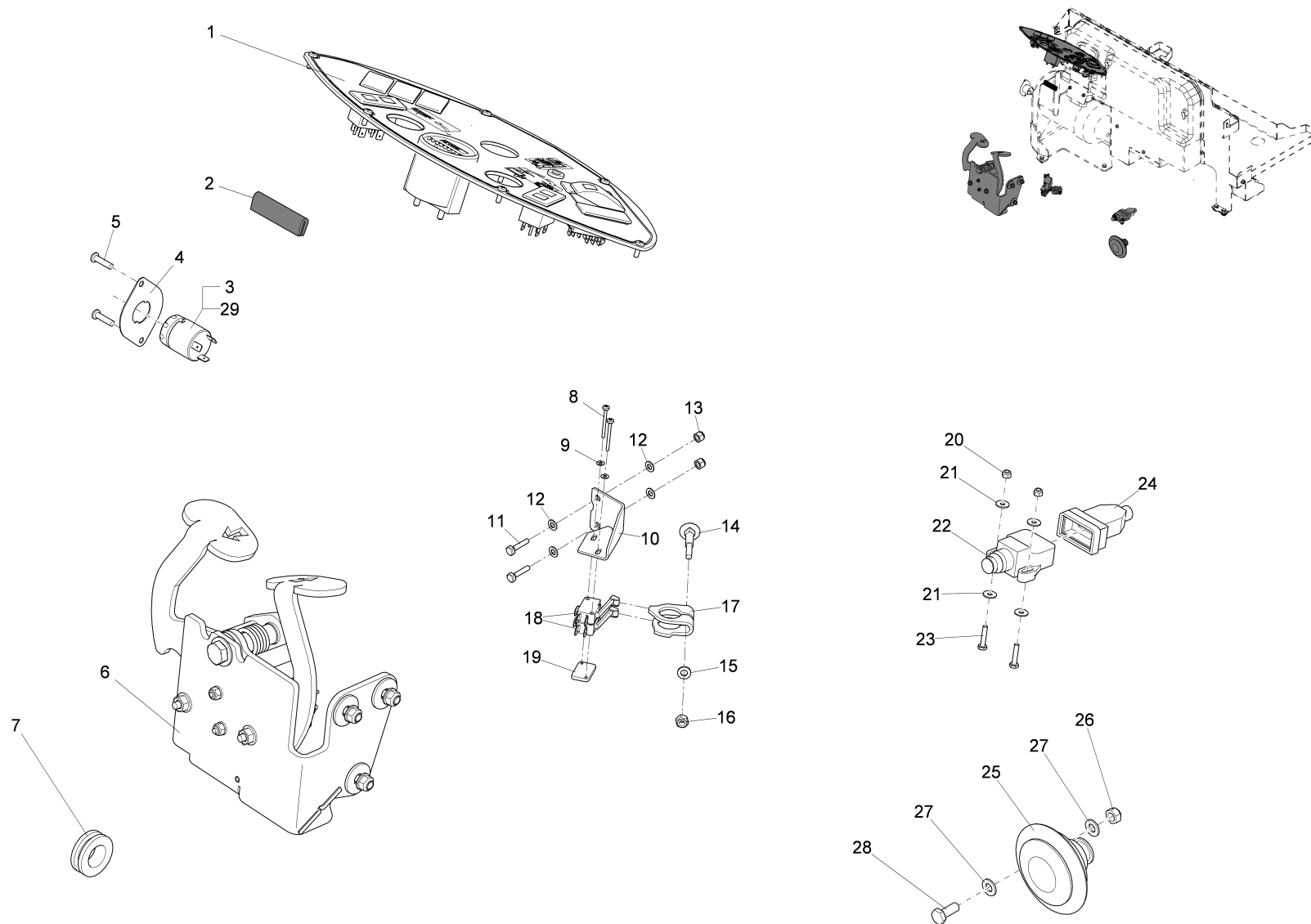
Pos.	Best. Nr. PN Ref.No.	Stc k. Qty. Qté.	Bezeichnung	Einh eit	Description	Unit Designation	Abmessungen Unité Measurement Mesurage	DIN / ISO	Bemerkungen Remarks Remarques
21	 01113560	1	Felgenhälfte	ST	Rim half	PC Moitié de jante	PCE		
22	 01112230	1	Reifen	ST	Tyre	PC Pneu	PCE 4.00-8-SN		Vollgummi, nicht kreidend Bei Geräten vor ca. Mitte Juni 2008 bitte erstmalig Pos.7 und 23 zusammen bestellen!
23	 01113770	1	Trommelbremse rechts	ST	Drum brake R.H.	PC Frein d' tambour à droite	PCE 180x30		

Bremspedal kpl. / Brake pedal cpl. / Pédale de frein cpl.



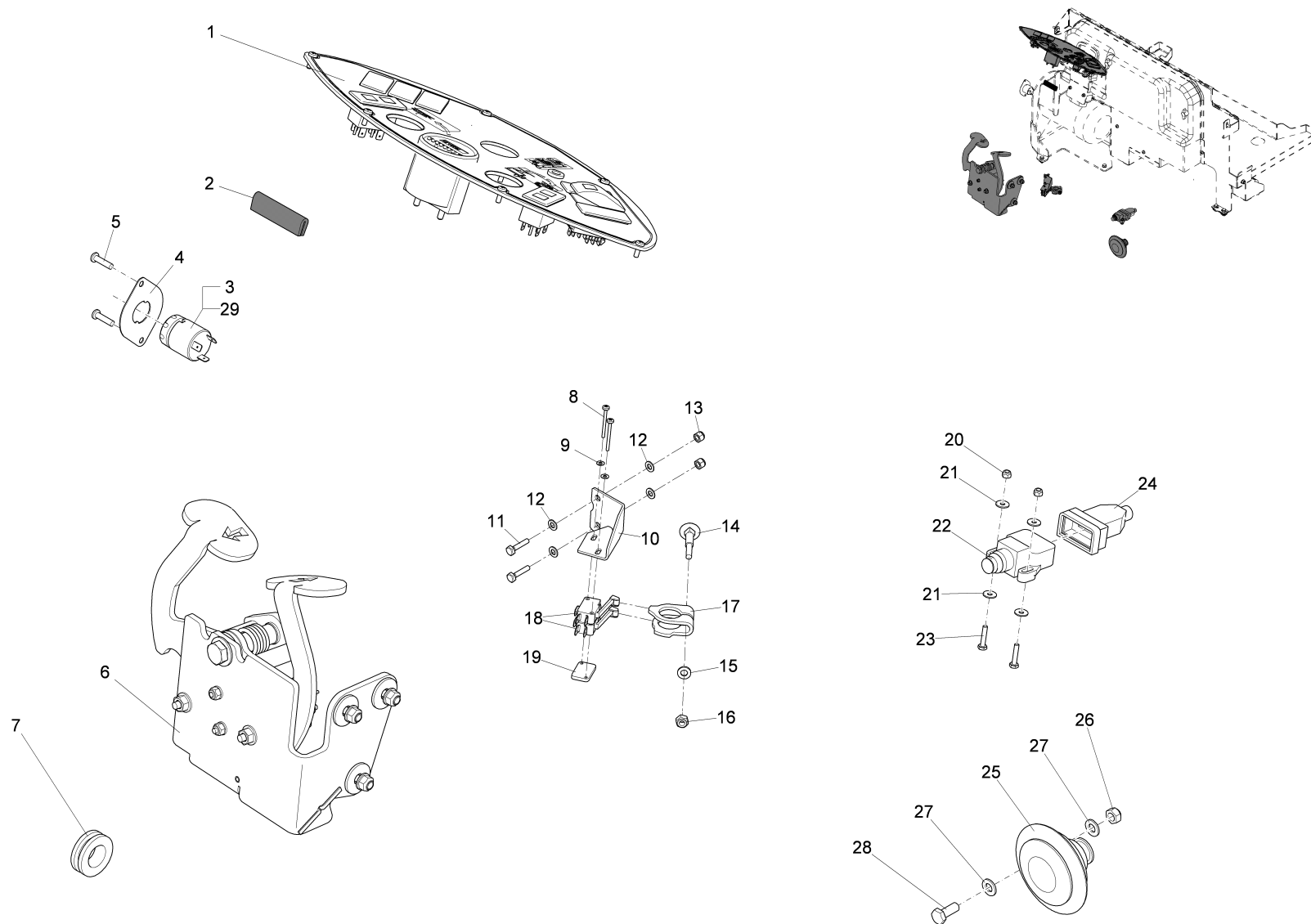
**Bremspedal kpl. / Brake pedal cpl. / Pédale de frein cpl.**

Pos.	Best. Nr. PN Ref.No.	Stc k. Qty. Qté.	Bezeichnung	Einh eit	Description	Unit Designation	Abmessungen Unité Measurement Mesurage	DIN / ISO	Bemerkungen Remarks Remarques
1	00521270	1	Rolle	ST	Roller	PC Bobine	PCE		
2	00974400	1	Buchse	ST	Bushing	PC Douille	PCE		
3	00053110	1	6kt.Schraube	ST	Hexagon screw	PC Vis à 6 pans	PCE M8x30-8.8 A2G	DIN 933	
4	03003170	1	Bügel	ST	Handle	PC Etrier	PCE		
5	00053750	3	Scheibe	ST	Washer	PC Washer	PCE A8,4-140HV-St A2G	DIN 125	
6	01055930	1	Zugfeder	ST	Tension spring	PC Ressort de traction	PCE		
7	01130330	1	Bolzen	ST	Bolt	PC Boulon	PCE		
8	01130320	1	Bremspedal	ST	Pedal brake	PC Pédale de frein	PCE		
9	00042900	2	Scheibe	ST	Washer	PC Washer	PCE 8,4-140HV-St A3G	DIN 9021	
10	00124290	2	Zylinderschraube	ST	Cylinder head screw	PC Vis de cylindre	PCE M8X20-8.8 A2G	DIN 6912	
11	01130340	1	Sperrhebel	ST	Barrier lever	PC Levier	PCE		
12	00879630	2	Bolzen	ST	Bolt	PC Boulon	PCE B12h11x85-St A3G	DIN 1444	
13	03003180	1	Konsole	ST	Bracket	PC Console	PCE		
14	00706180	2	Sicherungsscheibe	ST	Thrust washer	PC Rondelle à fusible	PCE 12 verz.		
15	00854270	1	Bügel	ST	Handle	PC Étrier	PCE		
16	00051510	3	6kt.Mutter	ST	Hex. Nut	PC Écrou à 6 pans	PCE M8-8 A2G	DIN 985	
17	00555130	1	Dichtring	ST	Sealing ring	PC Joint circulaire	PCE A12x17-Cu	DIN 7603	



Elektrische Ausrüstung B (E), Teil 1 / Electric equipment B (E), part 1 / Equipment électrique B (E), 1ère partie

Pos.	Best. Nr. PN Ref.No.	Stk k. Qty. Qté.	Bezeichnung	Einh eit	Description	Unit Designation	Abmessungen Unité Measurement Mesurage	DIN / ISO	Bemerkungen Remarks Remarques
1			<b>Bedienfeld E</b>		<b>Control panel B</b>	<b>Platine de commande E</b>			<b>Seite/Page 138</b>
2	00161240	0, 120	Kantenschutz	M	Edge protection	M Edge protection	M 10,5x17 schwarz		
3	00021710	1	Schlüsselschalter	ST	Key switch	PC Interrupteur clé	PCE		
4	01113310	1	Flansch	ST	Flange	PC Bride	PCE		
5	01136860	2	Flachkopfschraube	ST	Countersunk screw	PC Vis à tête fraisée	PCE M4x12-4.8-fIZnnc	ISO 14583	
6			<b>Fahrpedal E</b>		<b>Accelerator pedal B</b>	<b>Pédale d'accelerateur E</b>			<b>Seite/Page 140</b>
7	01073520	1	Schlauchtülle	ST	Hose nozzle	PC Douille de tuyau	PCE		
8	01110770	2	Schraube	ST	Screw	PC Vis	PCE M3x30-St-Z A2B	DIN 7500-C	
9	00553740	2	Scheibe	ST	Washer	PC Rondelle	PCE A3,2-140HV-St A2G	DIN 125	
10	01113320	1	Halter	ST	Retainer	PC Support	PCE		
11	00109540	2	6kt.Schraube	ST	Hex.bolt	PC Vis à 6 pans	PCE M5x20-8.8 A2G	DIN 933	
12	00053720	4	Scheibe	ST	Washer	PC Washer	PCE A5,3-140HV-St A2G	DIN 125	
13	00051340	2	6kt.Mutter	ST	Hex. Nut	PC Écrou à 6 pans	PCE M5-6 A2G	DIN 985	
14	01113640	1	Flachrundschrabe	ST	Round head screw	PC Vis à tête fraisée	PCE M6x35-8.8 A2B	DIN 603	
15	00053730	3	Scheibe	ST	Washer	PC Washer	PCE A6,4-140HV-St A2G	DIN 125	
16	00051520	1	6kt.Mutter	ST	Hex. Nut	PC Écrou à 6 pans	PCE M6-6 A2G	DIN 985	
17	01113330	1	Klemmblech	ST	Clamping plate	PC Tôle d' fixation	PCE		
18	01277440	2	Mikroschalter	ST	Micro switch	PC Microrupteur	PCE		
19	01074840	1	Gewindeplatte	ST	Threaded plate	PC Plaque fileté	PCE		
20	00133830	2	6kt.Mutter	ST	Hex. Nut	PC Écrou à 6 pans	PCE M4-6 A2G	DIN 985	
21	00557150	4	Scheibe	ST	Washer	PC Rondelle	PCE 4,3-140HV-St A3G	DIN 9021	

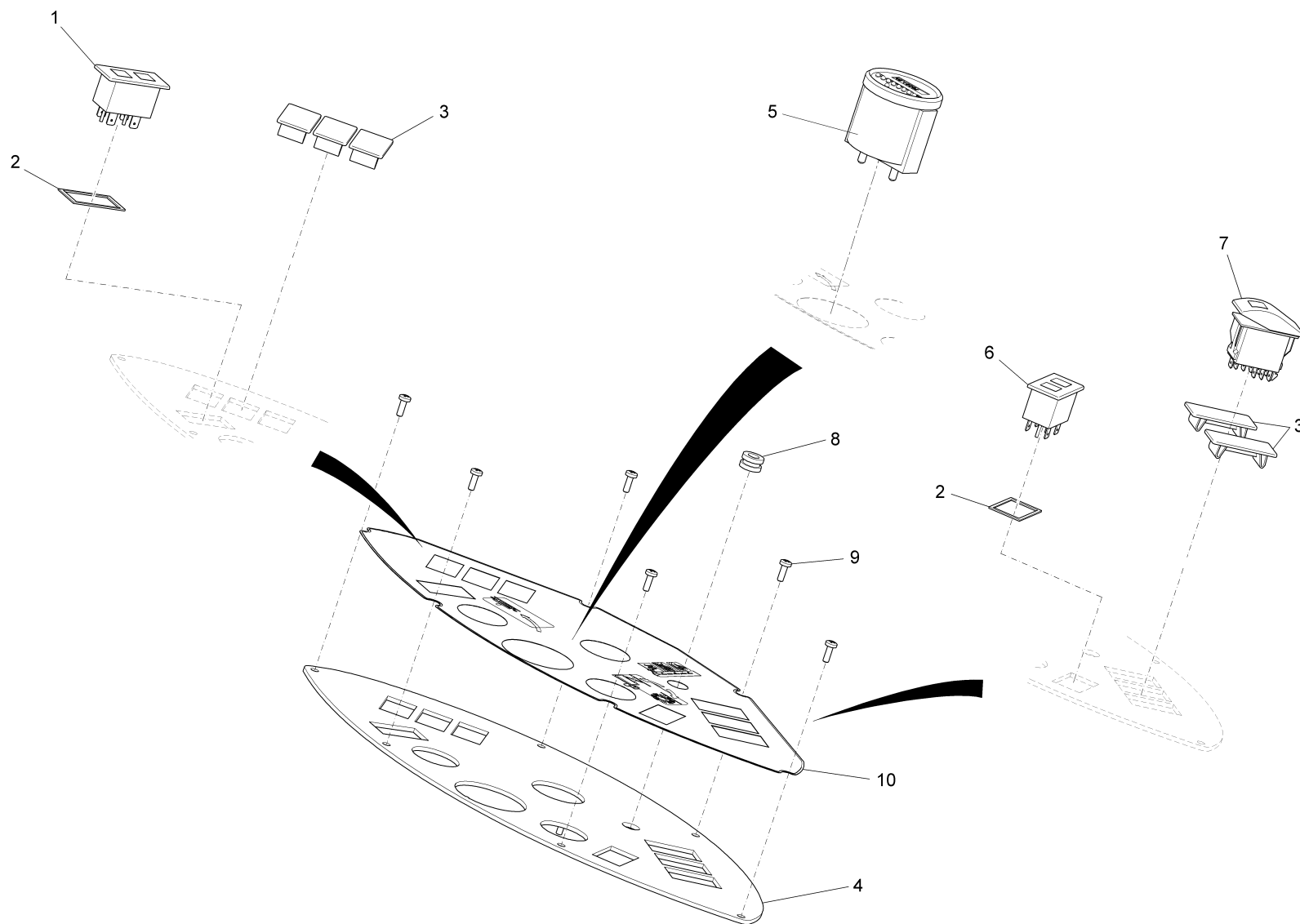




Elektrische Ausrüstung B (E), Teil 1 / Electric equipment B (E), part 1 / Equipment électrique B (E), 1ère partie

Pos.	Best. Nr. PN Ref.No.	Stc k. Qty. Qté.	Bezeichnung	Einh eit	Description	Unit Designation	Abmessungen Unité Measurement Mesurage	DIN / ISO	Bemerkungen Remarks Remarques
22	00927610	1	Schalter	ST	Switch	PC Interrupteur	PCE		
23	00108490	2	6kt.Schraube	ST	Hex.bolt	PC Vis à 6 pans	PCE M4x20-8.8 A2G	DIN 933	
24	00927630	1	Kappe	ST	Cap	PC Capot	PCE		
25	01133200	1	Signalhorn 24 V	ST	Horn	PC	PCE		
26	00051510	1	6kt.Mutter	ST	Hex. Nut	PC Écrou à 6 pans	PCE M8-8 A2G	DIN 985	
27	00053750	2	Scheibe	ST	Washer	PC Washer	PCE A8,4-140HV-St A2G	DIN 125	
28	00053090	1	6kt.Schraube	ST	Hexagon screw	PC Vis à 6 pans	PCE M8x20-8.8 A2G	DIN 933	
29	00745890	1	Satz (2St.) Schlüssel	PAA	Set (2pc.) key	PR Clé (2 pièces)	PAI		

Bedienfeld E / Control panel B / Platine de commande E



## Bedienfeld E / Control panel B / Platine de commande E

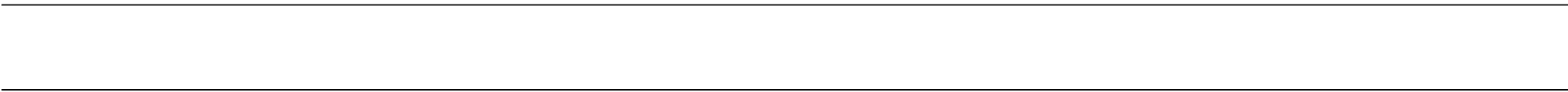
Pos.	Best. Nr. PN Ref.No.	Stk. k. Qty. Qté.	Bezeichnung	Einh. eit	Description	Unit Designation	Abmessungen Unité Measurement Mesurage	DIN / ISO	Bemerkungen Remarks Remarques
1	01132920	1	Kontrollleuchte Bremsen	ST	Indicator lamp brake	PC	PCE		
2	01131640	4	Dichtung Kontrollleuchte	ST	Gasket control-light	PC	Joint lumière de contrôle	PCE	
3	01132930	5	Blindkappe	ST	Cap	PC	Bonnet	PCE	
4	01113340	1	Bedienfeld-Blech E	ST	Control panel plate B	PC	Platine de commande E	PCE	
5	01132910	1	TSG-EnGagell	ST	Signal transmitter	PC		PCE	
6	01112690	1	Kontrollleuchte Rütteln/Blinken	ST	Indicator lamp Vibration/turn signal	PC	Lampe d' supervision Vibrage/scintillement	PCE 24V	
7	01132970	1	Schalter Hupe	ST	Switch horn	PC		PCE	
8	00129850	1	Kabelmuffe	ST	Cable sleeve	PC	Manchon du câble	PCE 470 0023	
9	01136860	6	Flachkopfschraube	ST	Countersunk screw	PC	Vis à tête fraisée	PCE M4x12-4.8-flZnnc	ISO 14583
10	01112830	1	Bedienfeld-Folie E	ST	Control panel foil E	PC	Folie d' travée commande E	PCE	

---

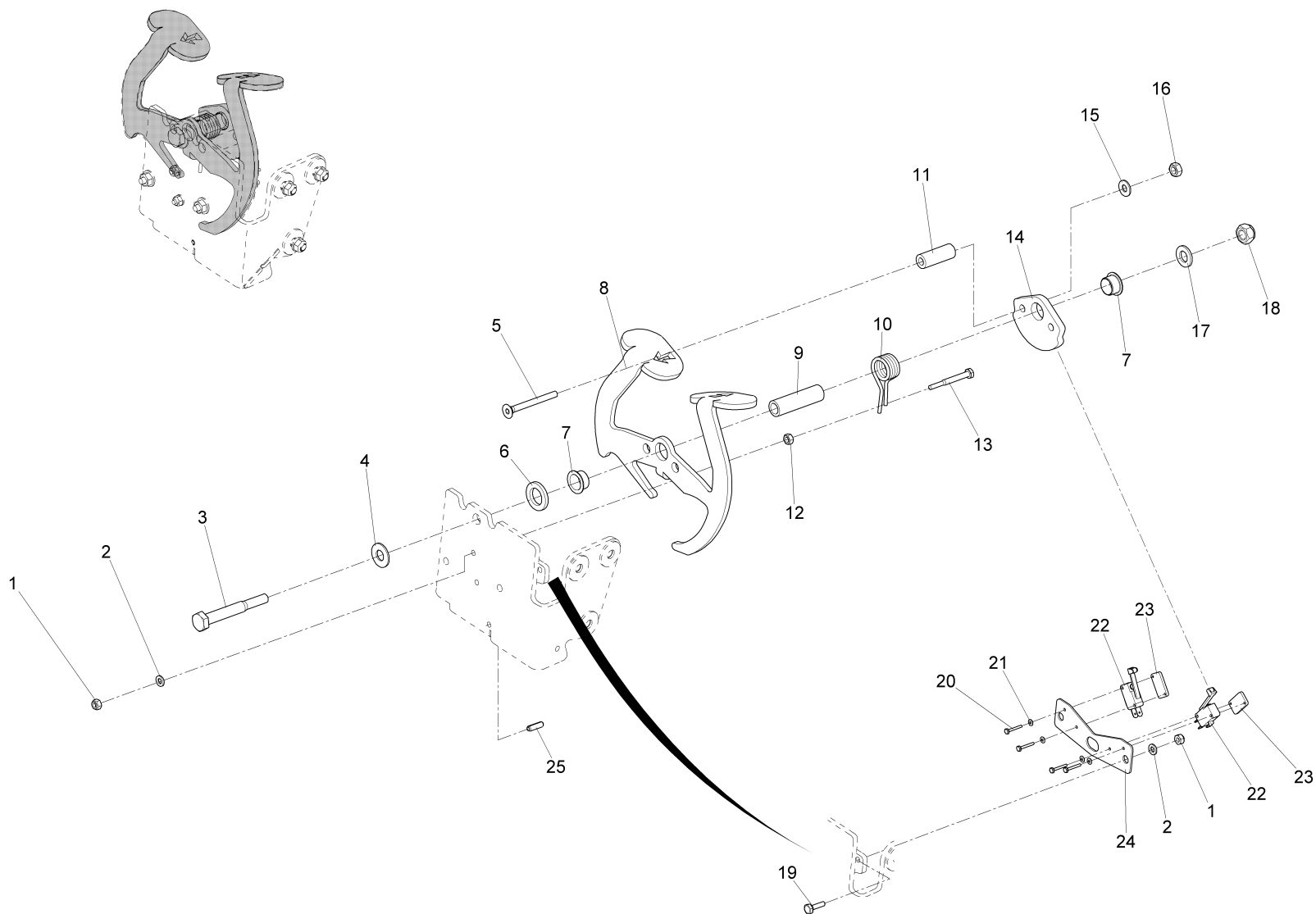
**Fahrpedal E / Accelerator pedal B / Pédale d'accelerateur E**

---

<b>Baugruppe Mounting group Groupe d'montage</b>	<b>Benennung</b>	<b>Description</b>	<b>Designation</b>	<b>Seite Page</b>
97090823-1	Fahrpedal E Teil 1	Accelerator pedal B part 1	Pédale d'accelerateur E 1ère partie	141
97090823-2	Fahrpedal E Teil 2	Accelerator pedal B part 2	Pédale d'accelerateur E 2ième partie	146



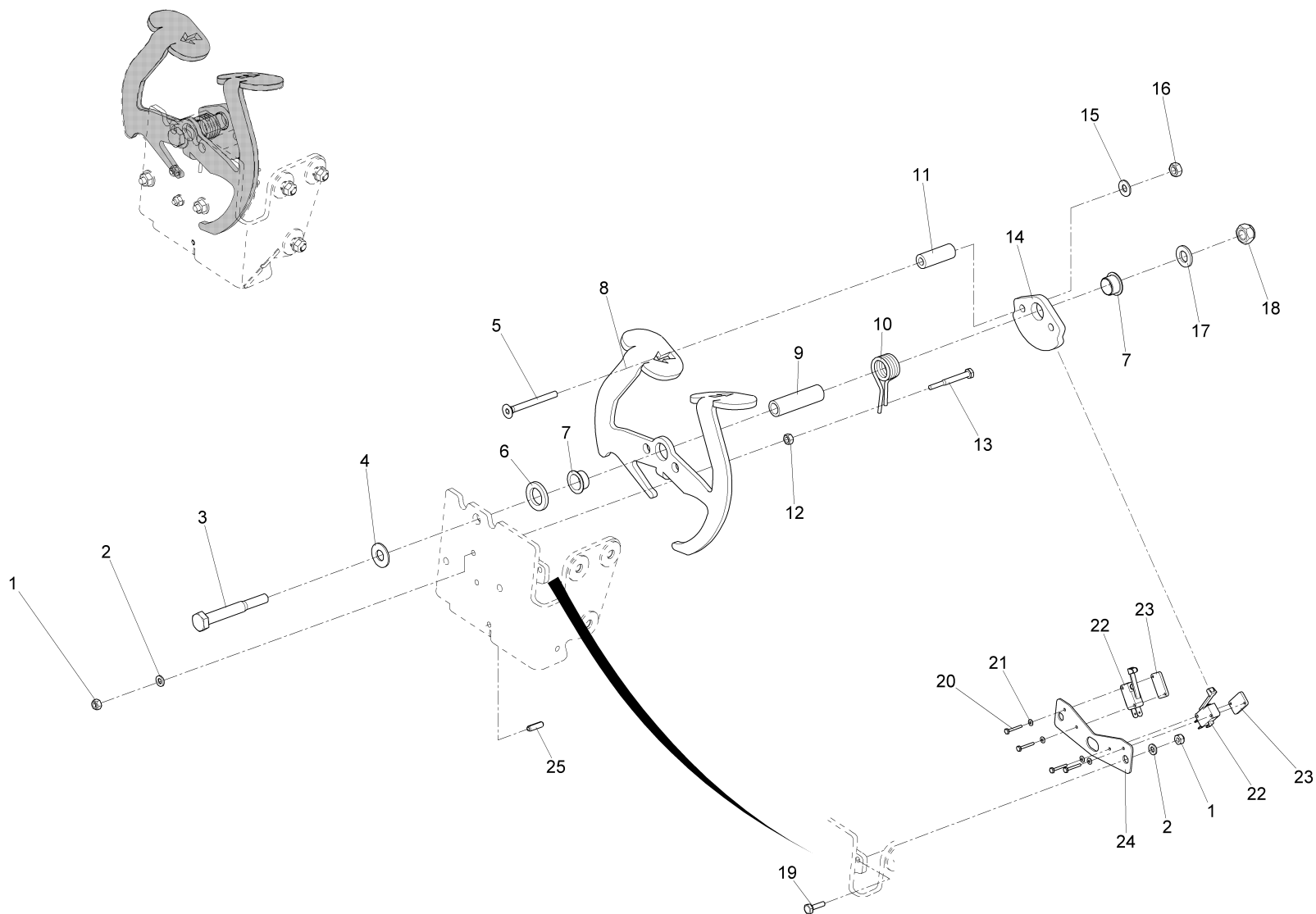
Fahrpedal E Teil 1 / Accelerator pedal B part 1 / Pédale d'accélérateur E 1ère partie



Fahrpedal E Teil 1 / Accelerator pedal B part 1 / Pédale d'accélérateur E 1ère partie

Pos.	Best. Nr. PN Ref.No.	Stk k. Qty. Qté.	Bezeichnung	Einh eit	Description	Unit Designation	Abmessungen Unité Measurement Mesurage	DIN / ISO	Bemerkungen Remarks Remarques
1	00051520	3	6kt.Mutter	ST	Hex. Nut	PC Écrou à 6 pans	PCE M6-6 A2G	DIN 985	
2	00053730	3	Scheibe	ST	Washer	PC Washer	PCE A6,4-140HV-St A2G	DIN 125	
3	00105390	1	6kt.Schraube	ST	Hex.bolt	PC Vis à 6 pans	PCE M12x90-8.8 A3G	DIN 931	
4	00875950	1	Sperrkantscheibe	ST	Washer	PC Rondelle	PCE SKM-12-dacromet.		
5	01130550	2	Senkschraube	ST	Countersunk screw	PC Vis à tête fraisée	PCE		
6	00154550	1	Scheibe	ST	Washer	PC Rondelle	PCE 20-St A3G	DIN 1440	
7	01130490	2	Gleitlagerbuchse	ST	Slide bearing bush	PC Douille de palier lisse	PCE		
8	01130540	1	Fahrpedal	ST	Accelerator pedal	PC Accélérateur	PCE		
9	01130520	1	Buchse	ST	Bushing	PC Douille	PCE		
10	01130530	1	Schenkelfeder	ST	Spring	PC Ressort	PCE		
11	01130510	2	Buchse	ST	Bushing	PC Douille	PCE		
12	00053330	1	6kt.Mutter	ST	Hex. Nut	PC Écrou à 6 pans	PCE M6-8 A2G	DIN 934	
13	00737680	1	6kt.Schraube	ST	Hex.bolt	PC Vis à 6 pans	PCE M6x55-8.8 A2G	DIN 931	
14	01130500	1	Blech	ST	Plate	PC Plaque	PCE		
15	00740090	2	Sperrkantscheibe	ST	Detent edged washer	PC Detent edged washer	PCE SKM-8-8.8 dac		
16	00053350	2	6kt.Mutter	ST	Hex. Nut	PC Écrou à 6 pans	PCE M8-8 A2G	DIN 934	
17	00053770	1	Scheibe	ST	Washer	PC Washer	PCE A13-140HV-St A2G	DIN 125	
18	00051490	1	6kt.Mutter	ST	Hex. Nut	PC Écrou à 6 pans	PCE M12-6 A3G	DIN 985	
19	00053020	2	6kt.Schraube	ST	Hexagon screw	PC Vis à 6 pans	PCE M6x20-8.8 A2G	DIN 933	
20	00022180	4	6kt.Schraube	ST	Hex.bolt	PC Vis à 6 pans	PCE M3x20-8.8 A2G	DIN 933	
21	00553740	4	Scheibe	ST	Washer	PC Rondelle	PCE A3,2-140HV-St A2G	DIN 125	
22	01277440	2	Mikroschalter	ST	Micro switch	PC Microrupteur	PCE		
23	01074840	2	Gewindeplatte	ST	Threaded plate	PC Plaque fileté	PCE		

Fahrpedal E Teil 1 / Accelerator pedal B part 1 / Pédale d'accélérateur E 1ère partie

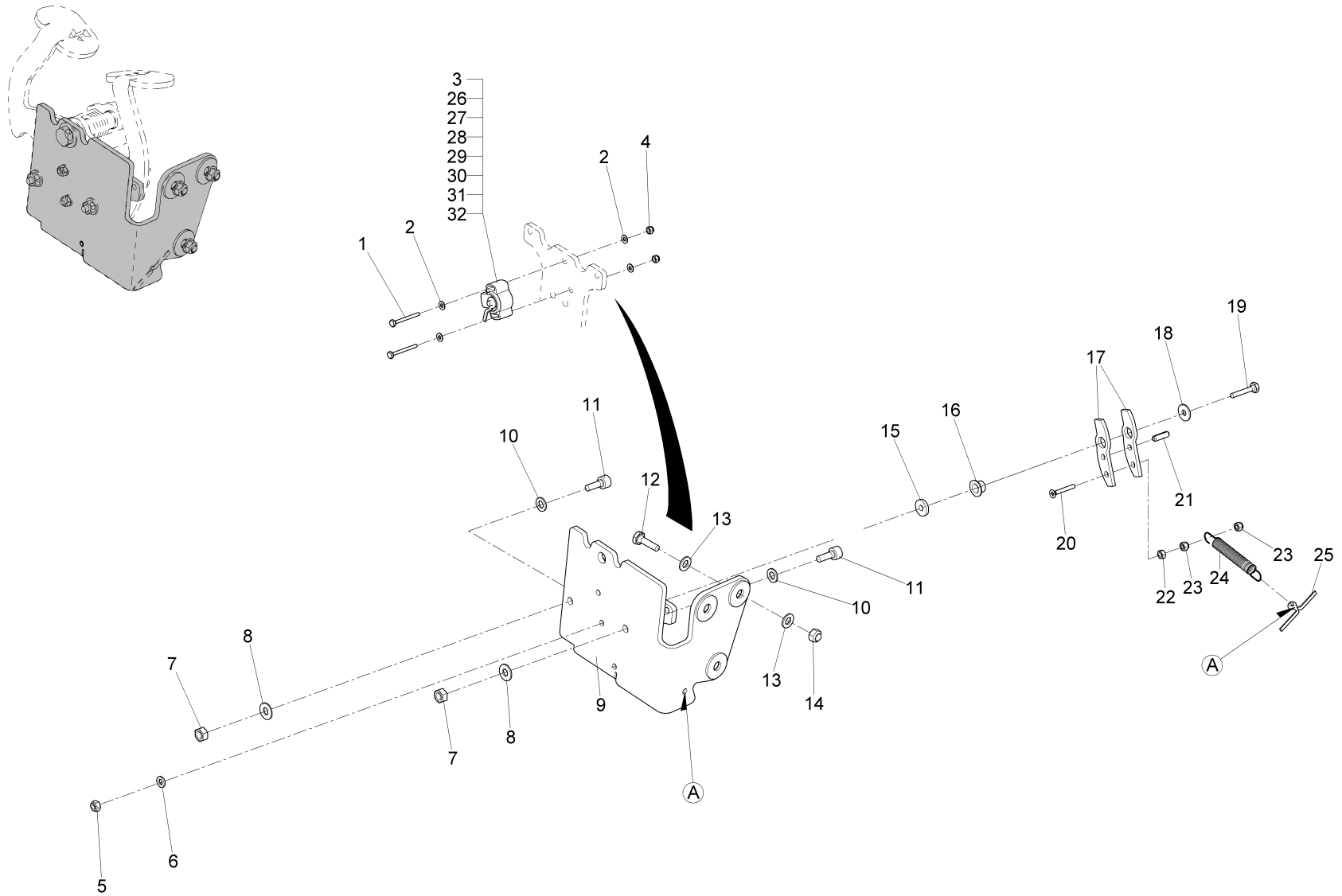




Fahrpedal E Teil 1 / Accelerator pedal B part 1 / Pédale d'accélérateur E 1ère partie

Pos.	Best. Nr. PN Ref.No.	Stc k. Qty. Qté.	Bezeichnung	Einh eit	Description	Unit Designation	Abmessungen Unité Measurement Mesurage	DIN / ISO	Bemerkungen Remarks Remarques
24	01113350	1	Blech	ST	Sheet metal	PC Tôle	PCE 75059/01		
25	00046440	2	Spannstift	ST	Dowel pin	PC Goupille à tension	PCE 6x20	DIN 1481	

Fahrpedal E Teil 2 / Accelerator pedal B part 2 / Pédale d'accélérateur E 2ième partie



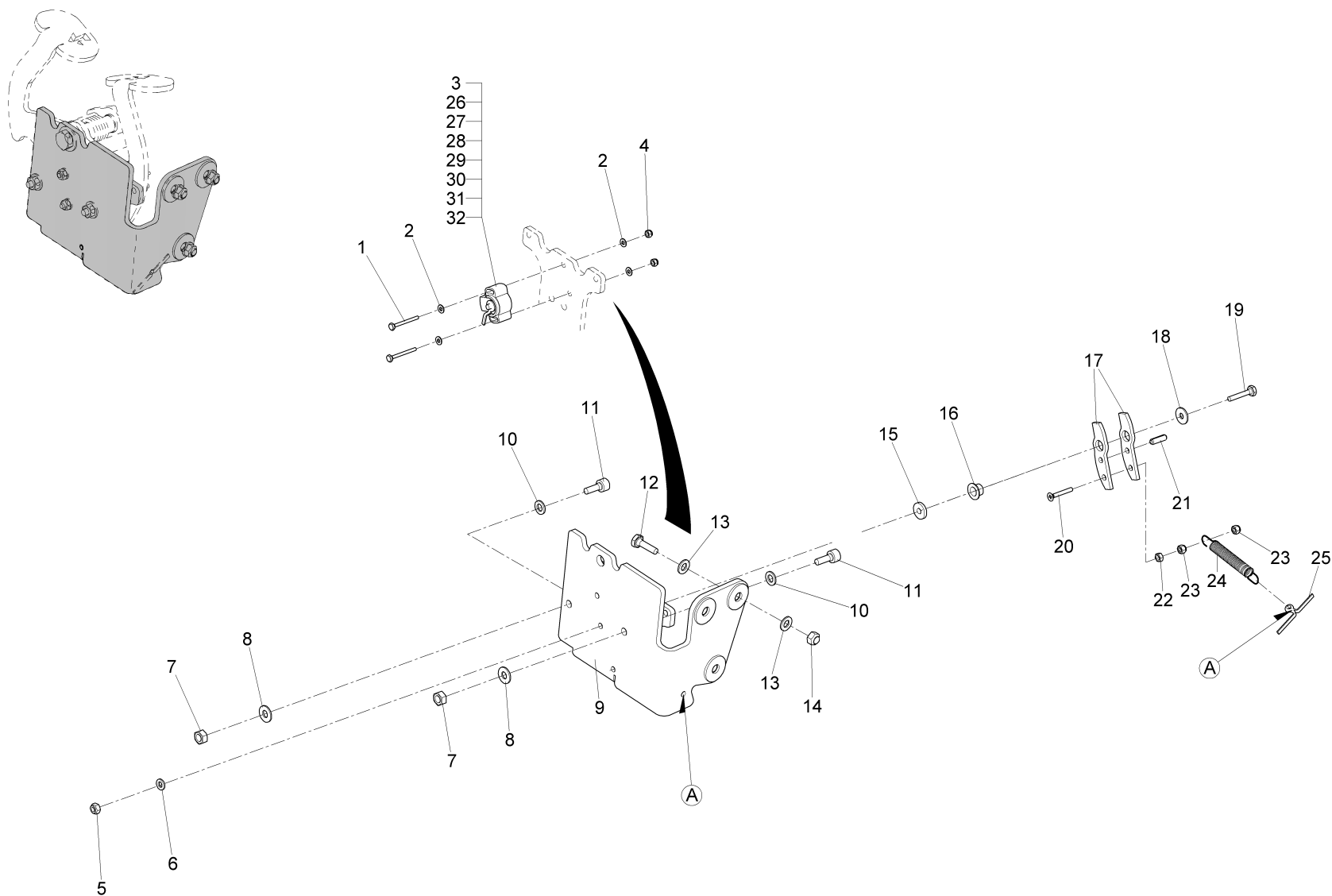
Fahrpedal E Teil 2 / Accelerator pedal B part 2 / Pédale d'accélérateur E 2ième partie

Pos.	Best. Nr. PN Ref.No.	Stk k. Qty. Qté.	Bezeichnung	Einh eit	Description	Unit Designation	Abmessungen Unité Measurement Mesurage	DIN / ISO	Bemerkungen Remarks Remarques
1	01130570	2	6kt-Schraube	ST	Hex.bolt	PC Vis à 6 pans	PCE		
2	00874720	4	Scheibe	ST	Washer	PC Washer	PCE B4,3-140HV-A4	DIN 125	
3	00975500	1	Drehwinkelgeber	ST	Turn angle transmitter	PC Torsion de angulaire	PCE		
4	00133830	2	6kt.Mutter	ST	Hex. Nut	PC Écrou à 6 pans	PCE M4-6 A2G	DIN 985	
5	00051520	1	6kt.Mutter	ST	Hex. Nut	PC Écrou à 6 pans	PCE M6-6 A2G	DIN 985	
6	00053730	1	Scheibe	ST	Washer	PC Washer	PCE A6,4-140HV-St A2G	DIN 125	
7	00053350	2	6kt.Mutter	ST	Hex. Nut	PC Écrou à 6 pans	PCE M8-8 A2G	DIN 934	
8	00740090	2	Sperrkantscheibe	ST	Detent edged washer	PC Detent edged washer	PCE SKM-8-8.8 dac		
9	01113360	1	Halter, vollst.	ST	Retainer	PC Support	PCE		
10	00924700	2	Scheibe	ST	Washer	PC Rondelle	PCE 8,4-140HV-St A3G	DIN 433	
11	00045540	2	Zylinderschraube	ST	Cylinder head screw	PC Vis de cylindre	PCE M8x20-10.9 A2G	DIN 912	
12	00053100	3	6kt.Schraube	ST	Hexagon screw	PC Vis à 6 pans	PCE M8x25-8.8 A2G	DIN 933	
13	00053750	6	Scheibe	ST	Washer	PC Washer	PCE A8,4-140HV-St A2G	DIN 125	
14	00051510	3	6kt.Mutter	ST	Hex. Nut	PC Écrou à 6 pans	PCE M8-8 A2G	DIN 985	
15	01130580	1	Buchse	ST	Bushing	PC Douille	PCE		
16	01130590	1	Gleitlagerbuchse	ST	Slide bearing bush	PC Douille de palier lisse	PCE		
17	01130600	2	Blech	ST	Plate	PC Plaque	PCE		
18	00135120	1	Scheibe	ST	Washer	PC Washer	PCE 6,4-140HV-St A3G	DIN 9021	
19	00053040	1	6kt.Schraube	ST	Hex.bolt	PC Vis à 6 pans	PCE M6x30-8.8 A2G	DIN 933	
20	01073650	1	Senkschraube	ST	Countersunk screw	PC Vis à tête fraisée	PCE M5x30-4.8-H A2G	DIN 965	
21	00046440	1	Spannstift	ST	Dowel pin	PC Goupille à tension	PCE 6x20	DIN 1481	
22	00053320	1	6kt.Mutter	ST	Hex. Nut	PC Écrou à 6 pans	PCE M5-8 A2G	DIN 934	
23	00051340	2	6kt.Mutter	ST	Hex. Nut	PC Écrou à 6 pans	PCE M5-6 A2G	DIN 985	

Index: 97090823-2

147

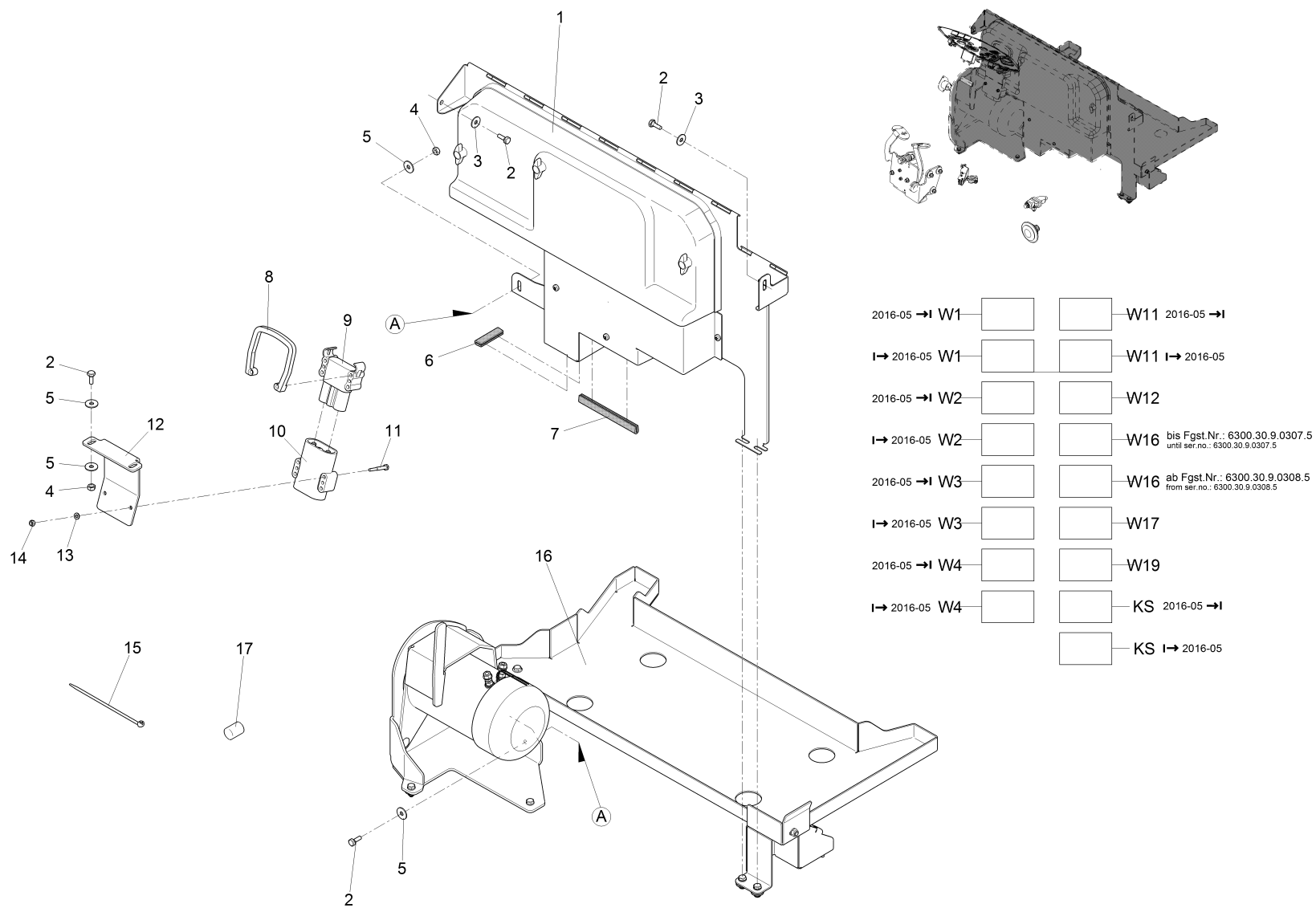
Fahrpedal E Teil 2 / Accelerator pedal B part 2 / Pédale d'accélérateur E 2ième partie



Fahrpedal E Teil 2 / Accelerator pedal B part 2 / Pédale d'accelerateur E 2ième partie

Pos.	Best. Nr. PN Ref.No.	Stc k. Qty. Qté.	Bezeichnung	Einh eit	Description	Unit Designation	Abmessungen Unité Measurement Mesurage	DIN / ISO	Bemerkungen Remarks Remarques
24	01130560	1	Zugfeder	ST	Pull spring	PC Ressort à traction	PCE		
25	00054890	1	Splint	ST	Cotter pin	PC Goupille fendue	PCE 5x32-St A3G	ISO 1234	
26	03008790	1	Trägerfolie	ST	Backing film	PC Feuille de responsable	PCE		
27	01006210	6	Stiftkontakt	ST	Pin contact	PC Pin contact	PCE 0,3-0,5		
28	01006190	6	Dichtung	ST	Seal	PC Joint	PCE 1,4-1,7		
29	03003250	1	Stiftgehäuse 6-polig	ST	Pin housing	PC Boîtier de goupille	PCE		
30	00559670	4	BU-Kont. Pos. Lock 6,3x0,8 (0.5-1.5)	ST	Socket-cont. Pos. Lock 6,3x0,8 (0,5-1, 5)	PC Contact de douille Pos. Lock 6,3x0,8 (0, 5-1,5)	PCE		
31	00083640	4	BU-Gehäuse 1-pol Positive Lock	ST	Female-housing 1-pole Positive Lock	PC Logement de douille 1-pole Positive Lock	PCE A		
32	03003260	152 0 mm	Leitung	M	Line	M Conduite	M VDE0281 HO5V-K 1x0,75 GY		

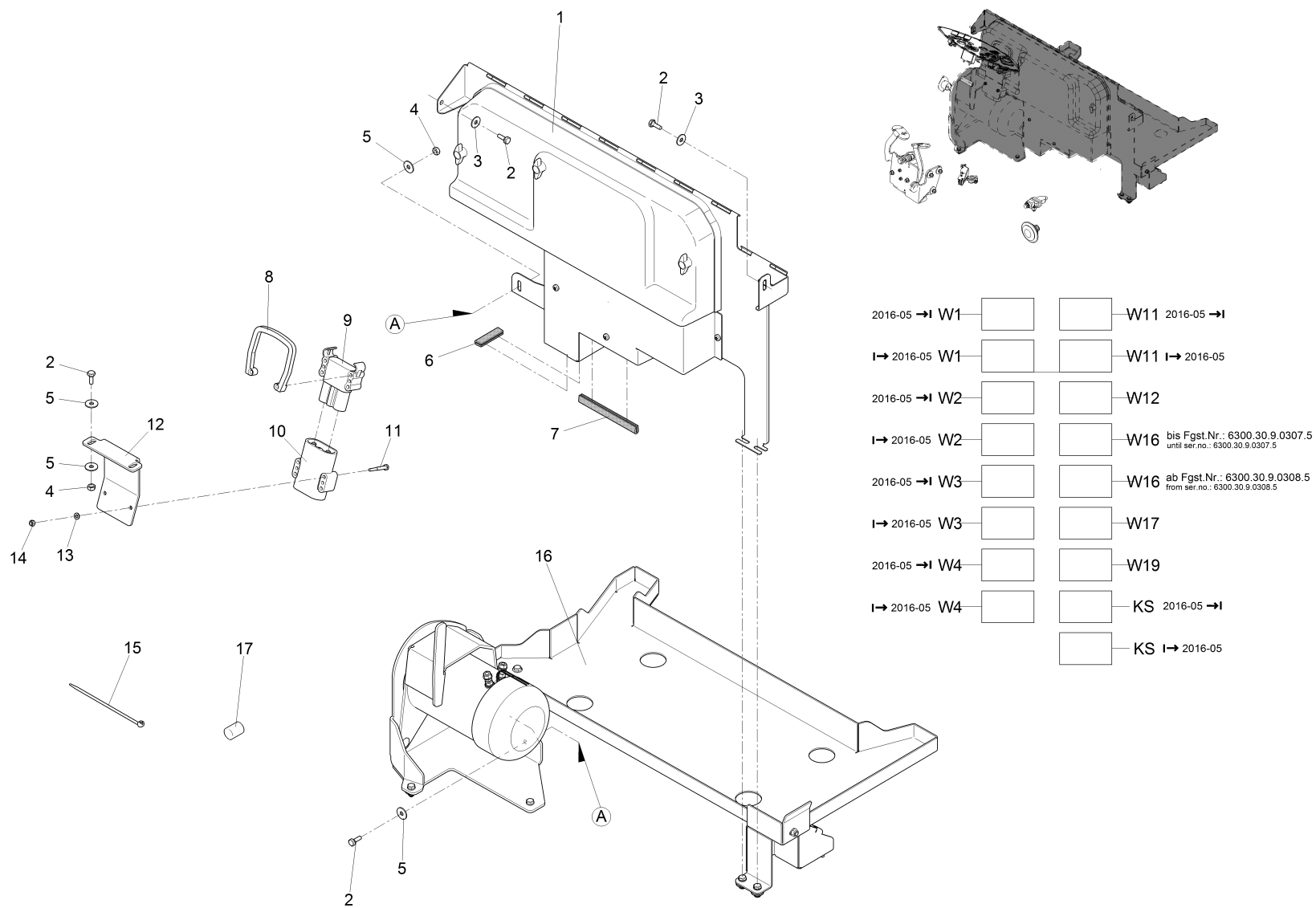
Elektrische Ausrüstung B (E), Teil 2 / Electric equipment B (E), part 2 / Equipment électrique B (E), 2ième partie



Elektrische Ausrüstung B (E), Teil 2 / Electric equipment B (E), part 2 / Equipment électrique B (E), 2ième partie












Pos.	Best. Nr. PN Ref.No.	Stc k. Qty. Qté.	Bezeichnung	Einh eit	Description	Unit Designation	Abmessungen Unité Measurement Mesurage	DIN / ISO	Bemerkungen Remarks Remarques
1			<b>Elektrokasten E</b>		<b>Electro box B</b>	<b>Boîte électrique E</b>		<b>Seite/Page 156</b>	
2	00053090	6	6kt.Schraube	ST	Hexagon screw	PC Vis à 6 pans	PCE M8x20-8.8 A2G	DIN 933	
3	00740080	2	Sperrkantscheibe	ST	Washer	PC Rondelle	PCE SKB-8-dacrometisiert		
4	00051510	4	6kt.Mutter	ST	Hex. Nut	PC Écrou à 6 pans	PCE M8-8 A2G	DIN 985	
5	00042900	6	Scheibe	ST	Washer	PC Washer	PCE 8,4-140HV-St A3G	DIN 9021	
6	00161240	0, 120	Kantenschutz	M	Edge protection	M Edge protection	M 10,5x17 schwarz		
7	00161240	0, 150	Kantenschutz	M	Edge protection	M Edge protection	M 10,5x17 schwarz		
8	01072100	1	Handgriff	ST	Handhold	PC Poignée	PCE		
9	00972440	1	Steckdose	ST	Socket	PC Prise	PCE 160A-35		
10	00972330	1	Stecker	ST	plug	PC fiche mâle	PCE A160	DIN43589	
11	00106860	2	6kt.Schraube	ST	Hex.bolt	PC Vis à 6 pans	PCE M6x45-10.9 A2G	DIN 931	
12	01113370	1	Winkel	ST	Angle	PC Angle	PCE		
13	00053730	2	Scheibe	ST	Washer	PC Washer	PCE A6,4-140HV-St A2G	DIN 125	
14	00051520	2	6kt.Mutter	ST	Hex. Nut	PC Écrou à 6 pans	PCE M6-6 A2G	DIN 985	
15	00967760	15	Kabelbinder	ST	Cable tie	PC Cravatte de câble	PCE 4,8x360		
16			<b>Motorgruppe E</b>		<b>Motor group B</b>	<b>Groupe d' moteur E</b>		<b>Seite/Page 168</b>	
17	01006200	3	Dichtstopfen	ST	Sealing plug	PC Bouchon d' étanchéité	PCE		
KSa	03008320	1	Kabelsatz	ST	Cable loom	PC Kit d' câbles	PCE		bis ca. 2016-05; Für Maschinen ohne Fleedrecorder-Aufrüst ung
KSb	---	1	Ersatzteil auf Anfrage		Spare part on request	Pièce de rechange sur demande			97137491 Kabelsatz; ab ca.2016-06

Elektrische Ausrüstung B (E), Teil 2 / Electric equipment B (E), part 2 / Equipment électrique B (E), 2ième partie

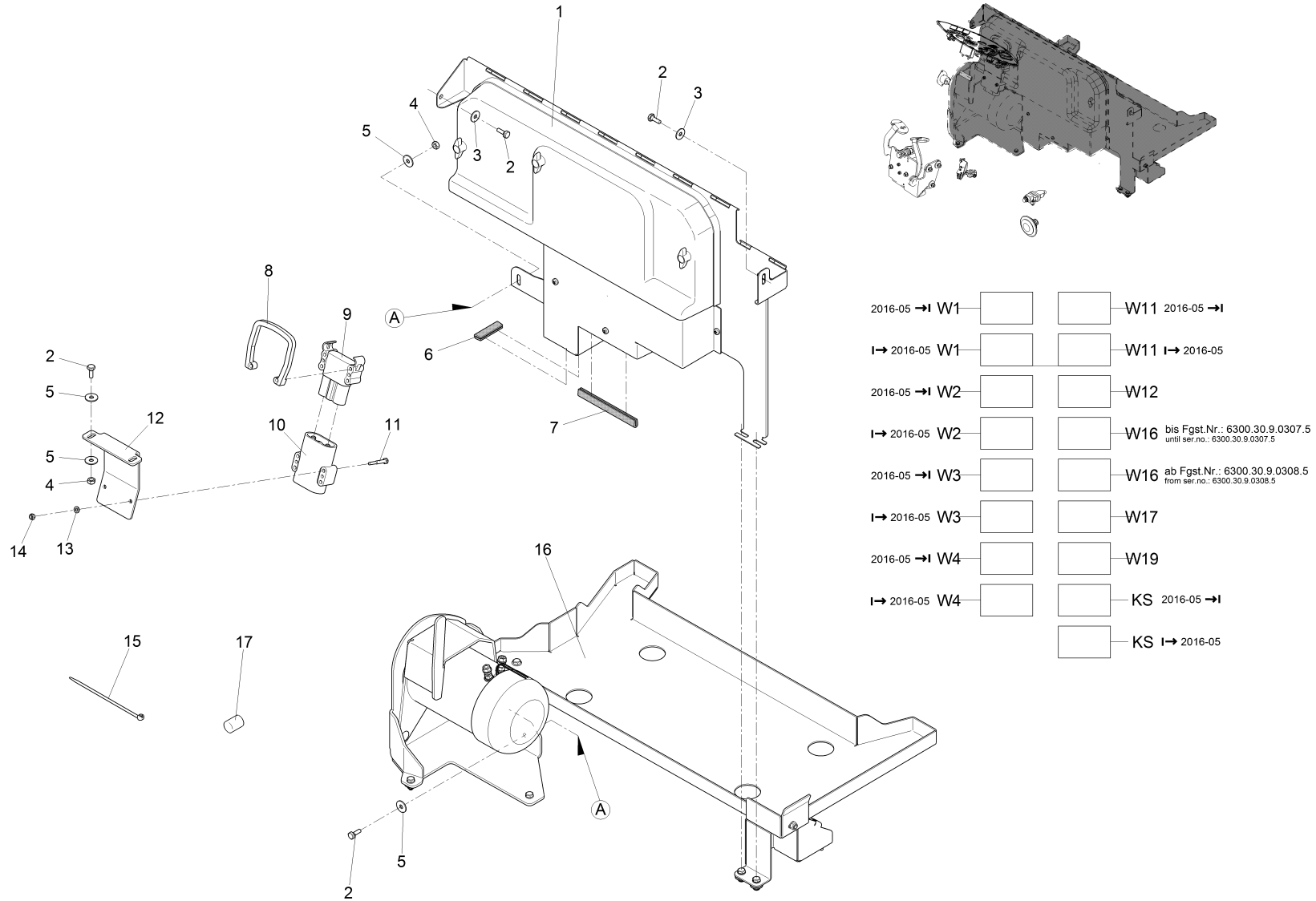








**Elektrische Ausrüstung B (E), Teil 2 / Electric equipment B (E), part 2 / Equipment électrique B (E), 2ième partie**

Pos.	Best. Nr. PN Ref.No.	Stk. Qty. Qté.	Bezeichnung	Einh. eit	Description	Unit Designation	Abmessungen Unité Measurement Mesurage	DIN / ISO	Bemerkungen Remarks Remarques
W1a	 03008340	1	Kabelbaum W1	ST	Wiring harness W1	PC Faisceau des câbles W1	PCE		bis ca. 2016-05; Für Maschinen ohne Fleedrecorder-Aufrüst ung
W1b	 03018240	1	Kabelbaum W1	ST	wiring harness W1	PC faisceau des câbles W1	PCE		ab ca. 2016-06
W2a	 03008350	1	Kabelbaum W2	ST	Wiring harness W2	PC Faisceau des câbles W2	PCE		bis ca. 2016-05; Für Maschinen ohne Fleedrecorder-Aufrüst ung
W2b	 03018300	1	Kabelbaum W2	ST	wiring harness W2	PC faisceau des câbles W2	PCE		ab ca. 2016-06
W3a	 03008360	1	Kabelbaum W3	ST	Wiring harness W3	PC Faisceau des câbles W3	PCE		bis ca. 2016-05; Für Maschinen ohne Fleedrecorder-Aufrüst ung
W3b	 03018510	1	Kabelbaum W3	ST	wiring harness W3	PC faisceau des câbles W3	PCE		ab ca. 2016-06
W4a	 03008370	1	Kabelbaum W4	ST	Wiring harness W4	PC Faisceau des câbles W4	PCE		bis ca. 2016-05; Für Maschinen ohne Fleedrecorder-Aufrüst ung
W4b	 03018350	1	Kabelbaum W4	ST	wiring harness W4	PC faisceau des câbles W4	PCE		ab ca. 2016-06
W1 1a	 03008280	1	Kabelbaum W11	ST	Wiring harness W11	PC Faisceau des câbles W11	PCE		bis ca. 2016-05; Für Maschinen ohne Fleedrecorder-Aufrüst ung
W1 1b	 03018440	1	Kabelbaum W11	ST	wiring harness W11	PC faisceau des câbles W11	PCE		ab ca. 2016-06
W12	 03008290	1	Kabelbaum W12	ST	Wiring harness W12	PC Faisceau des câbles W12	PCE		

Elektrische Ausrüstung B (E), Teil 2 / Electric equipment B (E), part 2 / Equipment électrique B (E), 2ième partie



Elektrische Ausrüstung B (E), Teil 2 / Electric equipment B (E), part 2 / Equipment électrique B (E), 2ième partie

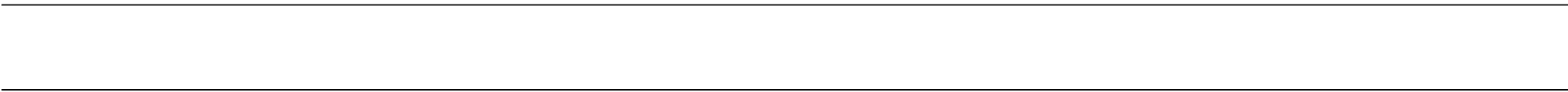
Pos.	Best. Nr. PN Ref.No.	Stc k. Qty. Qté.	Bezeichnung	Einh eit	Description	Unit Designation	Abmessungen Unité Measurement Mesurage	DIN / ISO	Bemerkungen Remarks Remarques
W1 6a	 03008300	1	Kabelbaum W16	ST	Wiring harness W16	PC	Faisceau des câbles W16	PCE	
W1 6b	 03009250	1	Kabelbaum W16	ST	Wiring harness W16	PC	Faisceau des câbles W16	PCE	Für den Radantrieb aus dem Umrüstsatz 97058069!
W17	 03008310	1	Kabelbaum W17	ST	Wiring harness W17	PC	Faisceau des câbles W17	PCE	
W19	 03007620	1	Kabelbaum W19	ST	Wiring harness W19	PC	Faisceau des câbles W19	PCE	

---

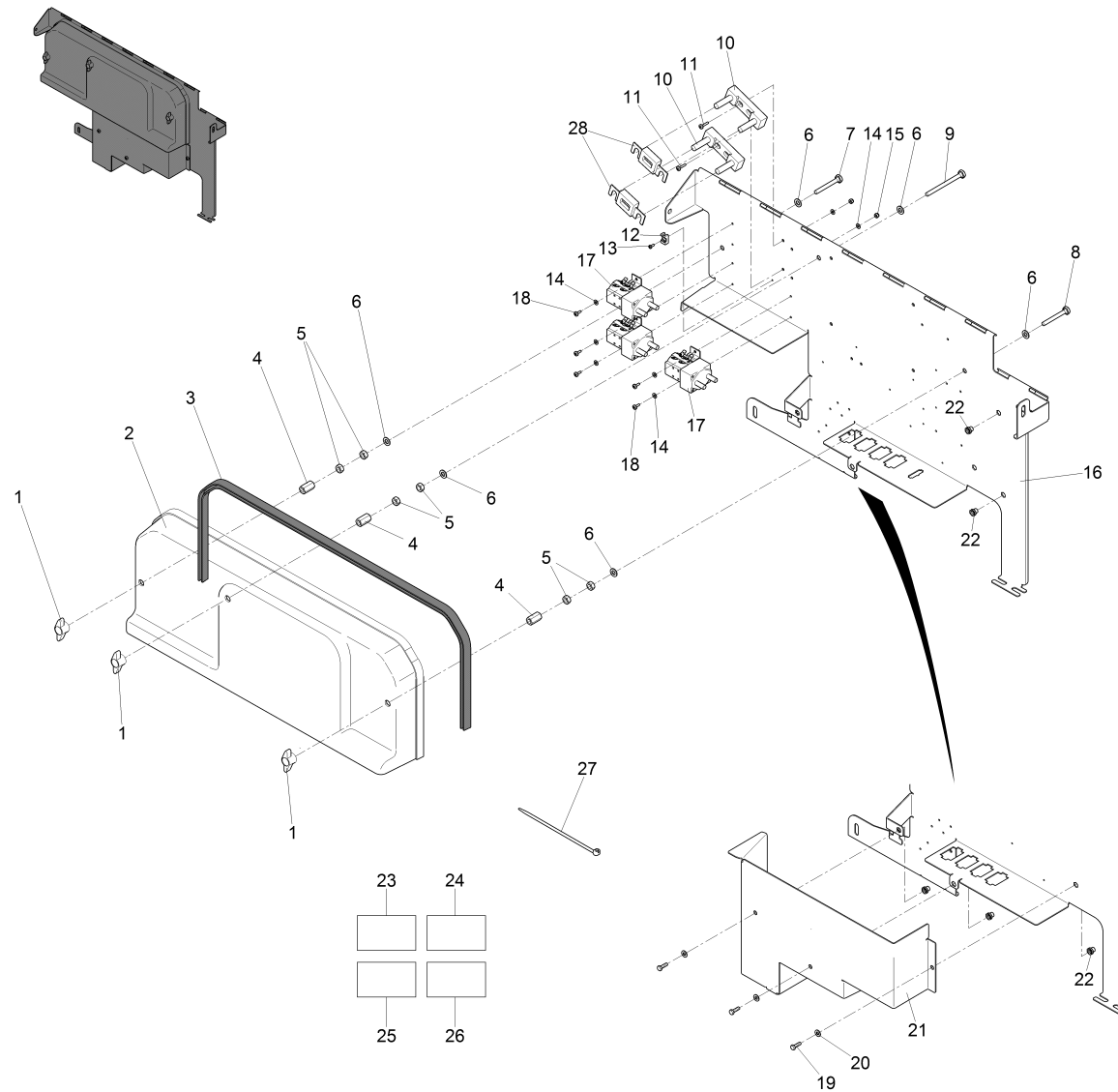
**Elektrokasten E / Electro box B / Boîte électrique E**

---

<b>Baugruppe Mounting group Groupe d'montage</b>	<b>Benennung</b>	<b>Description</b>	<b>Designation</b>	<b>Seite Page</b>
97097778-1	Elektrokasten E, Teil 1	Electro box B, part 1	Boîte électrique E, 1ère partie	157
97097778-2	Elektrokasten E, Teil 2	Electro box B, part 2	Boîte électrique E, 2ième partie	162



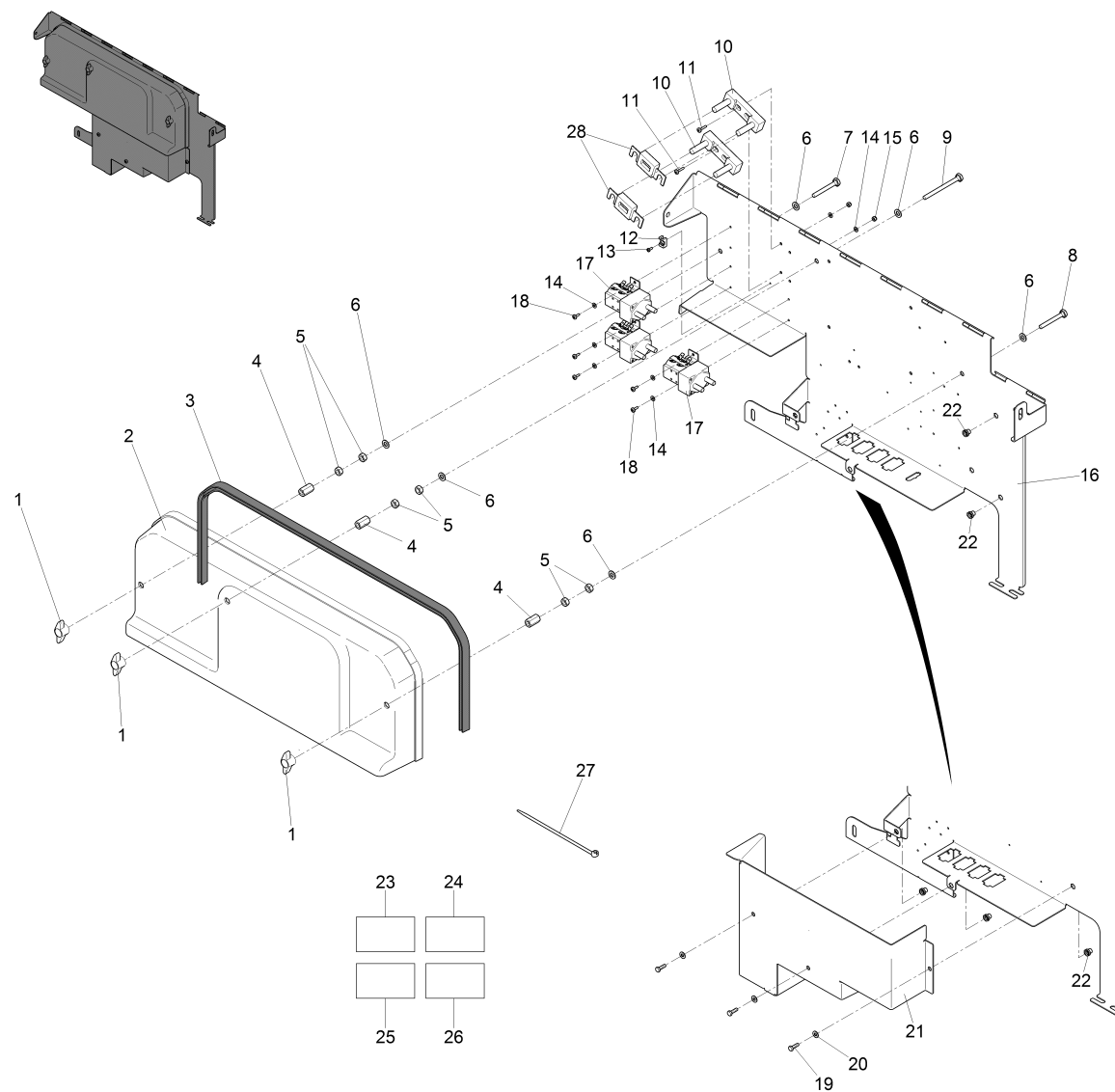
Elektrokasten E, Teil 1 / Electro box B, part 1 / Boîte électrique E, 1ère partie



Elektrokasten E, Teil 1 / Electro box B, part 1 / Boîte électrique E, 1ère partie

Pos.	Best. Nr. PN Ref.No.	Stc k. Qty. Qté.	Bezeichnung	Einh eit	Description	Unit Designation	Abmessungen Unité Measurement Mesurage	DIN / ISO	Bemerkungen Remarks Remarques
1	01111980	3	Flügelschraube	ST	Wing screw	PC Vis à ailettes	PCE M8x10		
2	01113380	1	Abdeckhaube E	ST	Cover B	PC Capot E	PCE		
3	01132640	1, 040	Kantenschutz	M	Edge protection	M Protection d'affilage	M 2,0-4,0		
4	00744340	3	6kt.Mutter	ST	Hex. Nut	PC Écrou à 6 pans	PCE		
5	00053350	5	6kt.Mutter	ST	Hex. Nut	PC Écrou à 6 pans	PCE M8-8 A2G	DIN 934	
6	00924700	6	Scheibe	ST	Washer	PC Rondelle	PCE 8,4-140HV-St A3G	DIN 433	
7	00053130	1	6kt.Schraube	ST	Hexagon screw	PC Vis à 6 pans	PCE M8x55-8.8 A2G	DIN 933	
8	00041600	1	6kt.Schraube	ST	Hex.bolt	PC Vis à 6 pans	PCE M8x45-8.8 A2G	DIN 933	
9	00020370	1	6kt.Schraube	ST	Hexagon screw	PC Vis à 6 pans	PCE M8x80-8.8 A2G	DIN 933	
10	00121440	2	Sicherungshalter (Darstellung nicht korrekt, siehe Dokulink)	ST	fuse holder (display not current, see document links)	PC support de fusibles (représentation périmé, voir Liens documents)	PCE M10		
11	00731550	4	Linsenschraube	ST	Fillister-head screw	PC Vis de lentille	PCE M4x16-4.8-H A2G	DIN 7985	
12	00780710	1	Schraubsockel	ST	Socket	PC Base de vissage	PCE TC 141		
13	01110570	1	Schraube	ST	Screw	PC Vis	PCE M3x8-St A2B	DIN 7500-PE	
14	00053710	10	Scheibe	ST	Washer	PC Rondelle	PCE B4,3-140HV-St A2G	DIN 125	
15	00133830	4	6kt.Mutter	ST	Hex. Nut	PC Écrou à 6 pans	PCE M4-6 A2G	DIN 985	
16	03008330	1	Blech E	ST	Sheet metal B	PC Tôle E	PCE		
17	00750210	3	Magnetschalter	ST	Solenoid switch	PC Interrupteur magnétique	PCE 24V		
18	01112160	6	Schraube	ST	Screw	PC Vis	PCE PE M4x10-St A2B	DIN 7500	
19	00053010	3	6kt.Schraube	ST	Hex.bolt	PC Vis à 6 pans	PCE M6x16-8.8 A2G	DIN 933	
20	00740280	3	Sperrkantscheibe	ST	Washer	PC Rondelle	PCE SKS-6-dacrometisiert		

Elektrokasten E, Teil 1 / Electro box B, part 1 / Boîte électrique E, 1ère partie

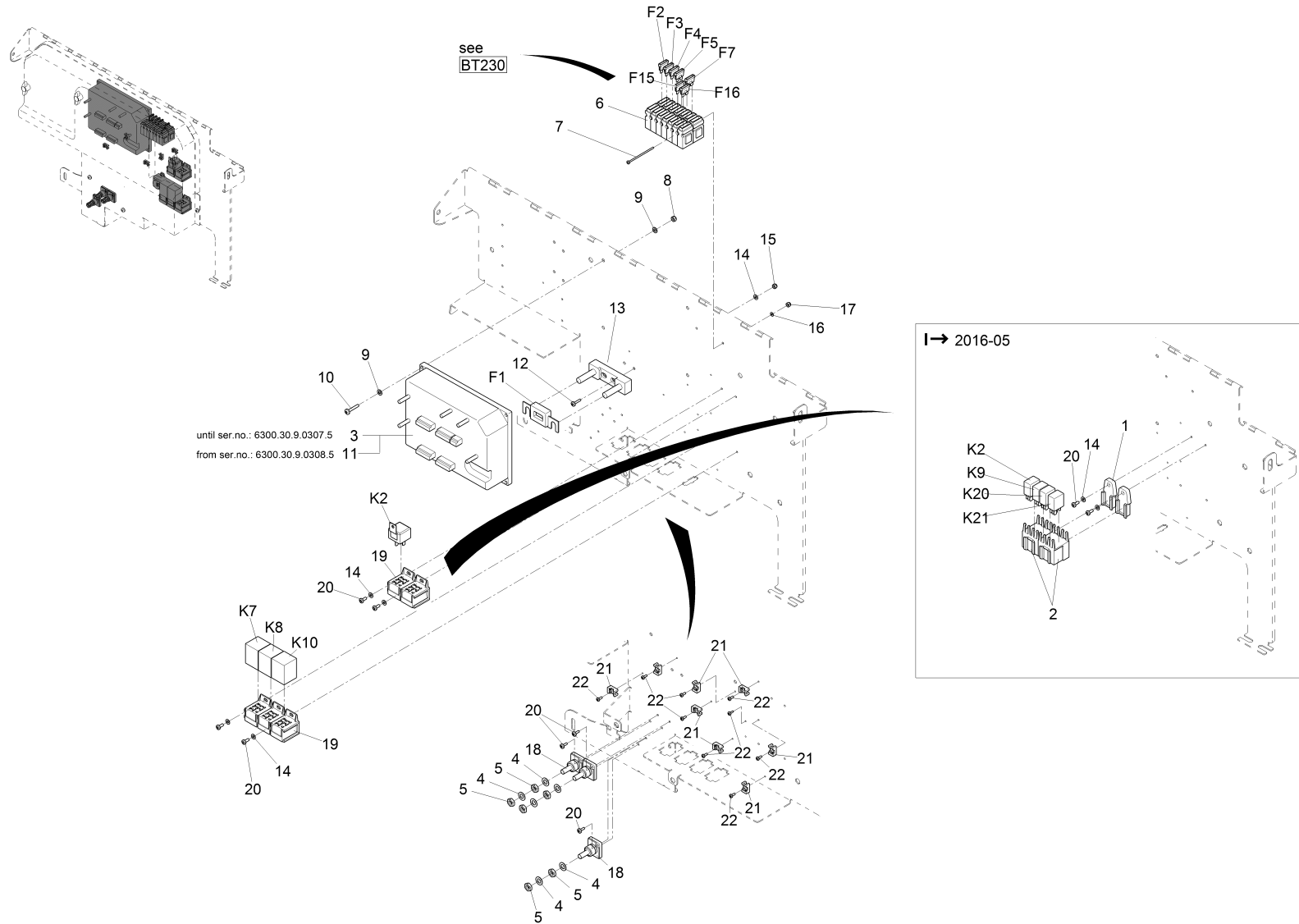




Elektrokasten E, Teil 1 / Electro box B, part 1 / Boîte électrique E, 1ère partie

Pos.	Best. Nr. PN Ref.No.	Stc k. Qty. Qté.	Bezeichnung	Einh eit	Description	Unit Designation	Abmessungen Unité Measurement Mesurage	DIN / ISO	Bemerkungen Remarks Remarques
21	01113400	1	Abdeckung	ST	Cover	PC Couverture	PCE		
22	01113410	5	Nietmutter	ST	Nut	PC Écrou à rivet	PCE M6 6kt.Senkkopf 1-3,5 A2		
23	03008340	1	Kabelbaum W1	ST	Wiring harness W1	PC Faisceau des câbles W1	PCE		
24	03008350	1	Kabelbaum W2	ST	Wiring harness W2	PC Faisceau des câbles W2	PCE		
25	03008360	1	Kabelbaum W3	ST	Wiring harness W3	PC Faisceau des câbles W3	PCE		
26	03008370	1	Kabelbaum W4	ST	Wiring harness W4	PC Faisceau des câbles W4	PCE		
27	00967760	10	Kabelbinder	ST	Cable tie	PC Cravatte de câble	PCE 4,8x360		
28	01056100	2	Sicherungseinsatz	ST	Fuse	PC Fusible	PCE B63	DIN 43560	

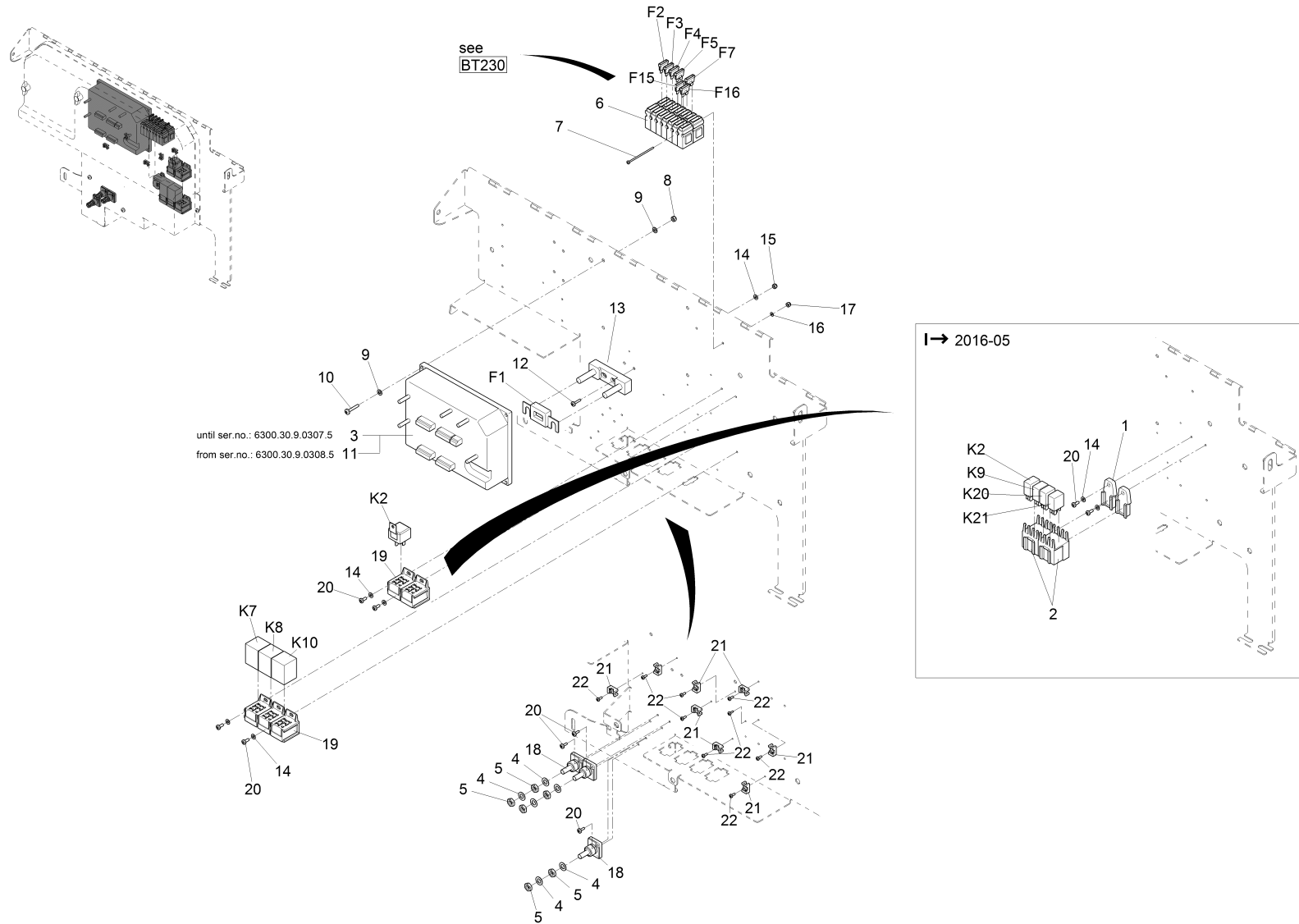
Elektrokasten E, Teil 2 / Electro box B, part 2 / Boîte électrique E, 2ième partie



Elektrokasten E, Teil 2 / Electro box B, part 2 / Boîte électrique E, 2ième partie

Pos.	Best. Nr. PN Ref.No.	Stc k. Qty. Qté.	Bezeichnung	Einh eit	Description	Unit Designation	Abmessungen Unité Measurement Mesurage	DIN / ISO	Bemerkungen Remarks Remarques
1	01271780	2	Halter Relaissockel	ST	Retainer	PC Support	PCE 2x5-pol.		
2	01271830	2	Relaissockel	ST	Relay base	PC Support d' relais	PCE 2x5pol.		
3	01112940	1	Fahrsteuerung	ST	Driving control	PC Unité de commande d' impulsion	PCE SEM1		Nur mit dem alten Radnabenantrieb verwendbar!
4	00053850	6	Federscheibe	ST	Spring washer	PC Rondelle de ressort	PCE B8 A2G	DIN 137	
5	00046500	6	6kt.Mutter	ST	Hex. Nut	PC Écrou à 6 pans	PCE BM8-04 A2G	DIN 439	
6	00733650	14	Sicherungshalter	ST	Fuse holder	PC Appui à fusible	PCE		
7	00870120	2	Linsenschraube	ST	Fillister-head screw	PC Vis de lentille	PCE M3x60-4.8-H A2G	DIN 7985	
8	00051340	4	6kt.Mutter	ST	Hex. Nut	PC Écrou à 6 pans	PCE M5-6 A2G	DIN 985	
9	00053720	8	Scheibe	ST	Washer	PC Washer	PCE A5,3-140HV-St A2G	DIN 125	
10	00506950	4	Linsenschraube	ST	Fillister-head screw	PC Vis de lentille	PCE M5x25-4.8-H A2G	DIN 7985	
11	01113810	1	Fahrsteuerung	ST	Driving control	PC Unité de commande d' impulsion	PCE 24V SEM1		Nur mit dem neuen Radnabenantrieb (01113490) verwendbar!
12	00731550	2	Linsenschraube	ST	Fillister-head screw	PC Vis de lentille	PCE M4x16-4.8-H A2G	DIN 7985	
13	00121440	1	Sicherungshalter (Darstellung nicht korrekt, siehe Dokulink)	ST	fuse holder (display not current, see document links)	PC support de fusibles (représentation périmé, voir Liens documents)	PCE M10		
14	00053710	6	Scheibe	ST	Washer	PC Rondelle	PCE B4,3-140HV-St A2G	DIN 125	
15	00133830	2	6kt.Mutter	ST	Hex. Nut	PC Écrou à 6 pans	PCE M4-6 A2G	DIN 985	
16	00553740	2	Scheibe	ST	Washer	PC Rondelle	PCE A3,2-140HV-St A2G	DIN 125	
17	00022200	2	6kt.Mutter	ST	Hex. Nut	PC Écrou à 6 pans	PCE M3-6 A2G	DIN 985	
18	00744670	3	Einzelklemme	ST	Single clamp	PC Borne unique	PCE EKS127A		

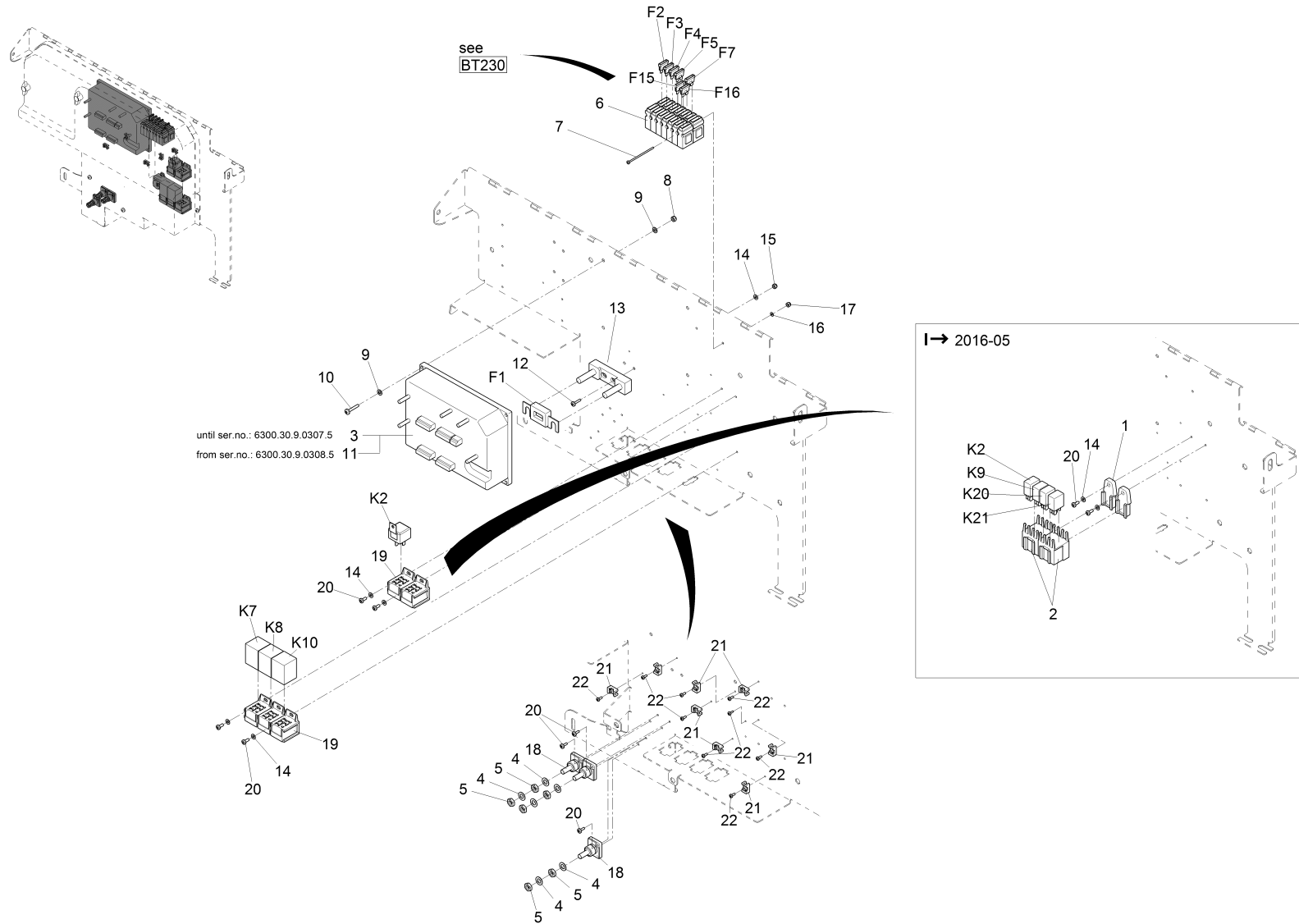
Elektrokasten E, Teil 2 / Electro box B, part 2 / Boîte électrique E, 2ième partie





Elektrokasten E, Teil 2 / Electro box B, part 2 / Boîte électrique E, 2ième partie

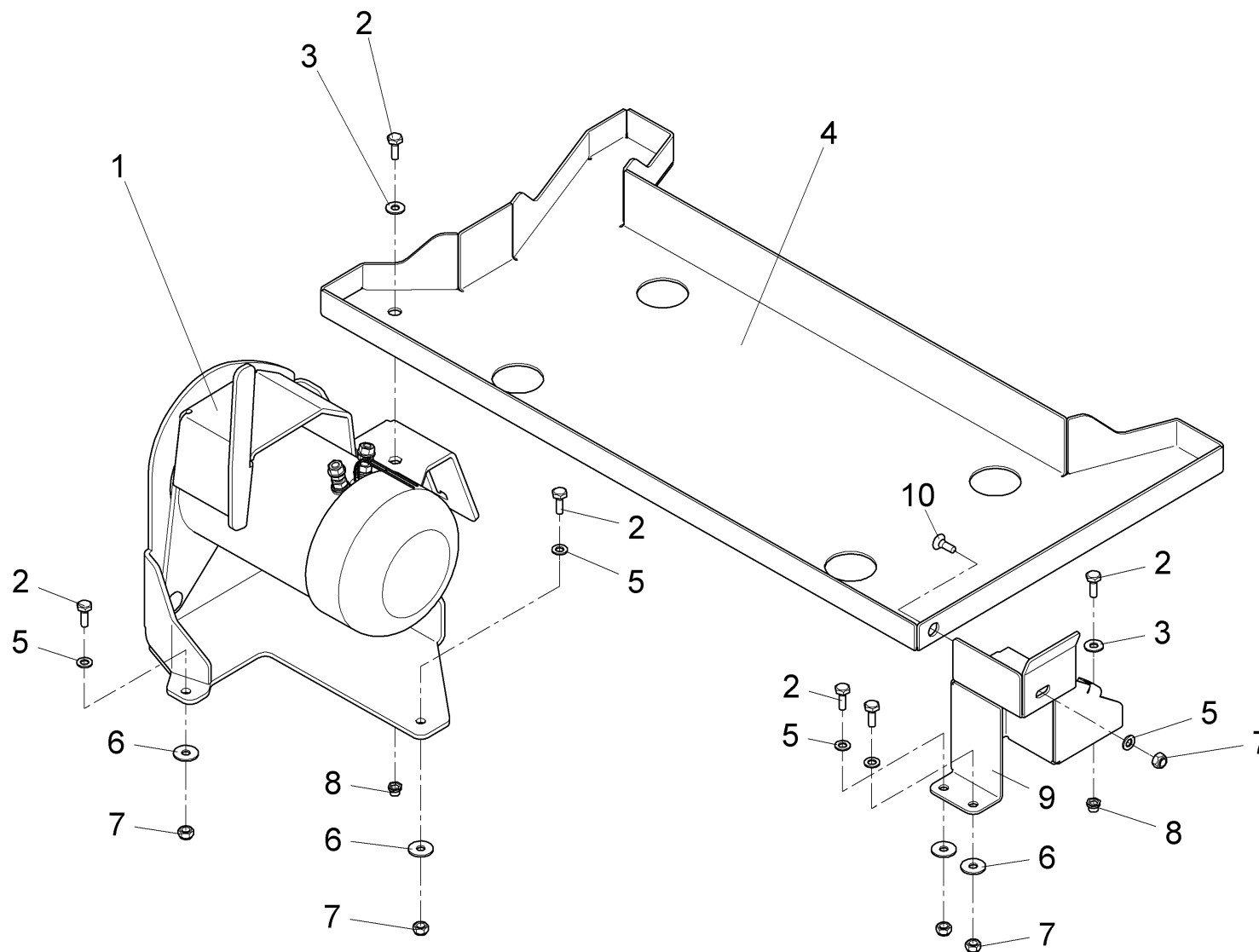
Pos.	Best. Nr. PN Ref.No.	Stk k. Qty. Qté.	Bezeichnung	Einh eit	Description	Unit Designation	Abmessungen Unité Measurement Mesurage	DIN / ISO	Bemerkungen Remarks Remarques
19	01018100	5	Socket-Gehäuse 9-pol für Mini-Rela	ST	Socket-housing 9-pole for Mini-rela	PC Boîte de base	PCE 9-polig		
20	01112160	5	Schraube	ST	Screw	PC Vis	PCE PE M4x10-St A2B	DIN 7500	
21	00780710	8	Schraubsockel	ST	Socket	PC Base de vissage	PCE TC 141		
22	01110570	8	Schraube	ST	Screw	PC Vis	PCE M3x8-St A2B	DIN 7500-PE	
F1	00853830	1	Sicherungseinsatz	ST	fuse link	PC	PCE B160	DIN 43560	
F2	00733640	1	Sicherungseinsatz	ST	Fuse	PC Fusible	PCE C15A	DIN 72581	
F3	00733630	1	Sicherungseinsatz	ST	Fuse	PC Fusible	PCE C10A	DIN 72581	
F4	00906120	1	Sicherungseinsatz	ST	Fuse	PC Fusible	PCE C5A T3	DIN 72581	
F5	00509550	1	Sicherungseinsatz	ST	Fuse	PC Fusible	PCE C7,5A	DIN 72581	
F7	00906120	1	Sicherungseinsatz	ST	Fuse	PC Fusible	PCE C5A T3	DIN 72581	
F15	00509550	1	Sicherungseinsatz	ST	Fuse	PC Fusible	PCE C7,5A	DIN 72581	
F16	01112150	1	Sicherungseinsatz	ST	Fuse link	PC Fusible	PCE C35A T3	DIN 72581	
K2a	00965030	1	Relais	ST	Relay	PC Relais	PCE 24V 10A/20A		bis ca. 2016-04; Für Maschinen ohne Fleedrecorder-Aufrüst ung
K2b	01271000	1	Relais	ST	Relay	PC Relais	PCE 24V 10A/5A m. Löschwiderstand		ab ca. 2016-05
K7	01133170	1	Relais 24 V	ST	Relay	PC	PCE		Anzugsverzögerung, Filterüberwachung
K8	01112170	1	Relais	ST	Relay	PC Relais	PCE 9-30V Impulsfolge		Rütteln
K9	01271000	1	Relais	ST	Relay	PC Relais	PCE 24V 10A/5A m. Löschwiderstand		ab ca. 2016-05; Option Beleuchtung (6310.00)
K10	01059620	1	Blinkrelais	ST	Flashing relay	PC Relais de clignotant	PCE 24V		Option: Beleuchtung (6310.00)

Elektrokasten E, Teil 2 / Electro box B, part 2 / Boîte électrique E, 2ième partie












Elektrokasten E, Teil 2 / Electro box B, part 2 / Boîte électrique E, 2ième partie

Pos.	Best. Nr. PN Ref.No.	Stc k. Qty. Qté.	Bezeichnung	Einh eit	Description	Unit Designation	Abmessungen Unité Measurement Mesurage	DIN / ISO	Bemerkungen Remarks Remarques
K20	 01271000	1	Relais	ST	Relay	PC Relais	PCE 24V 10A/5A m. Löschwiderstand		ab ca. 2016-05; Option Fleedrecorder (5300.50): Freigabe Arbeiten
K21	 01271000	1	Relais	ST	Relay	PC Relais	PCE 24V 10A/5A m. Löschwiderstand		ab ca. 2016-05; Option Fleedrecorder (5300.50): Freigabe Fahren

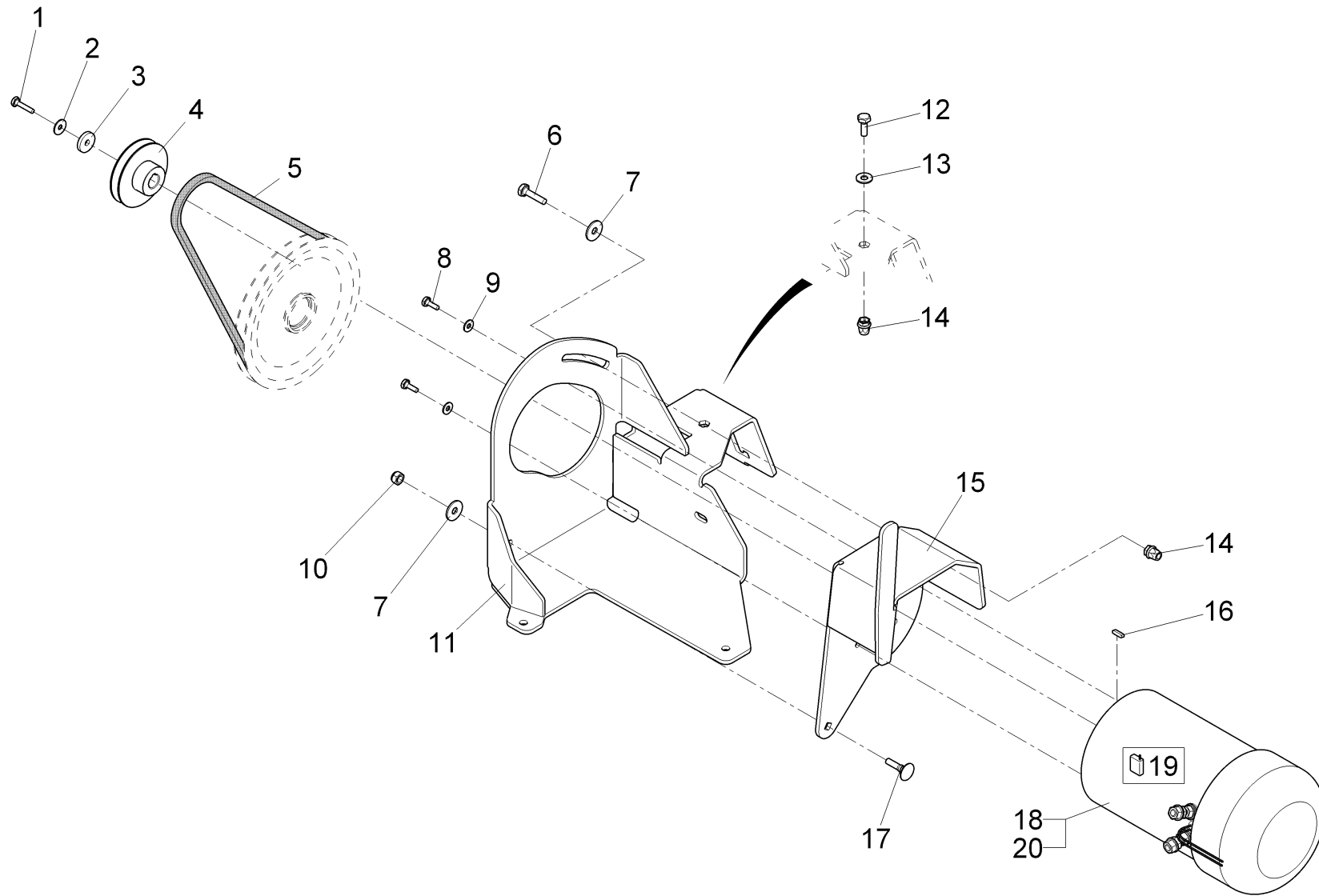




**Motorgruppe E / Motor group B / Groupe d' moteur E**

Pos.	Best. Nr. PN Ref.No.	Stc k. Qty. Qté.	Bezeichnung	Einh eit	Description	Unit Designation	Abmessungen Unité Measurement Mesurage	DIN / ISO	Bemerkungen Remarks Remarques
1			<b>Motorkonsole</b>		<b>Motor console</b>	<b>Console d' moteur</b>			<b>Seite/Page 170</b>
2	 00053090	6	6kt.Schraube	ST	Hexagon screw	PC Vis à 6 pans	PCE M8x20-8.8 A2G	DIN 933	
3	 00740090	2	Sperrkantscheibe	ST	Detent edged washer	PC Detent edged washer	PCE SKM-8-8.8 dac		
4	 99639605	1	Batteriewanne, Feld	ST	Battery tray, upgrade option	PC Cuve accumulateur	PCE		
5	 00924700	5	Scheibe	ST	Washer	PC Rondelle	PCE 8,4-140HV-St A3G	DIN 433	
6	 00042900	4	Scheibe	ST	Washer	PC Washer	PCE 8,4-140HV-St A3G	DIN 9021	
7	 00051510	5	6kt.Mutter	ST	Hex. Nut	PC Écrou à 6 pans	PCE M8-8 A2G	DIN 985	
8	 01111990	2	Nietmutter	ST	Nut	PC Écrou à rivet	PCE M8 Senkk. Sechsk.4-6 St-A3G		
9	 01113420	1	Halter Batterie	ST	Retainer battery	PC Support de batterie	PCE		
10	 00059080	1	Senkschraube	ST	Countersunk screw	PC Vis à tête fraisée	PCE M8x20-8.8 A2G	DIN 7991	

Motorkonsole / Motor console / Console d' moteur



**Motorkonsole / Motor console / Console d' moteur**

Pos.	Best. Nr. PN Ref.No.	Stc k. Qty. Qté.	Bezeichnung	Einh eit	Description	Unit Designation	Abmessungen Unité Measurement Mesurage	DIN / ISO	Bemerkungen Remarks Remarques
1	00053030	1	6kt.Schraube	ST	Hexagon screw	PC Vis à 6 pans	PCE M6x25-8.8 A2G	DIN 933	
2	01160920	1	Sperrkantscheibe	ST	Detent edged washer	PC Detent edged washer	PCE SKB-6-dacrometisiert		
3	00874340	1	Scheibe	ST	Washer	PC Rondelle	PCE		
4	01113430	1	Riemenscheibe	ST	Belt pulley	PC Poulie	PCE		
5	01112620	1	Keilriemen	ST	V-belt	PC Courroie en V	PCE XPZ x 962 LP-15 4X	DIN 7753	
6	00053110	1	6kt.Schraube	ST	Hexagon screw	PC Vis à 6 pans	PCE M8x30-8.8 A2G	DIN 933	
7	00042900	2	Scheibe	ST	Washer	PC Washer	PCE 8,4-140HV-St A3G	DIN 9021	
8	00053010	4	6kt.Schraube	ST	Hex.bolt	PC Vis à 6 pans	PCE M6x16-8.8 A2G	DIN 933	
9	00730940	4	Sperrkantscheibe	ST	Detent edged washer	PC Detent edged washer	PCE SKM-6-dacrometisiert		
10	00051510	1	6kt.Mutter	ST	Hex. Nut	PC Écrou à 6 pans	PCE M8-8 A2G	DIN 985	
11	03008380	1	Konsole	ST	Console	PC Console	PCE		
12	00053090	1	6kt.Schraube	ST	Hexagon screw	PC Vis à 6 pans	PCE M8x20-8.8 A2G	DIN 933	
13	00740090	1	Sperrkantscheibe	ST	Detent edged washer	PC Detent edged washer	PCE SKM-8-8.8 dac		
14	01111990	1	Nietmutter	ST	Nut	PC Écrou à rivet	PCE M8 Senkk. Sechsk.4-6 St-A3G		
15	01113440	1	Motorschwinge	ST	Motor rocker	PC Bras d' moteur	PCE		
16	00054260	1	Passfeder	ST	Feather key	PC clavette	PCE A5x5x20 St50	DIN 6885	
17	00864520	1	Flachrundkopfschraube	ST	Round head screw	PC Vis à tête fraisée	PCE M8x30-8.8 A2G	DIN 603	
18	01133130	1	Zentralmotor	ST	Engine	PC	PCE 1KW 24V		
19	01058650	4	Kohlebürste	ST	Carbon brush	PC Balai de charbon	PCE 10x20x22		Achtung! In einigen in 2011 eingebauten Motoren passt nur 01275990 (8x20x22)!
20	01133140	1	Temperaturschalter	ST	Temperature switch	PC	PCE 120°C		

Index: 97099784

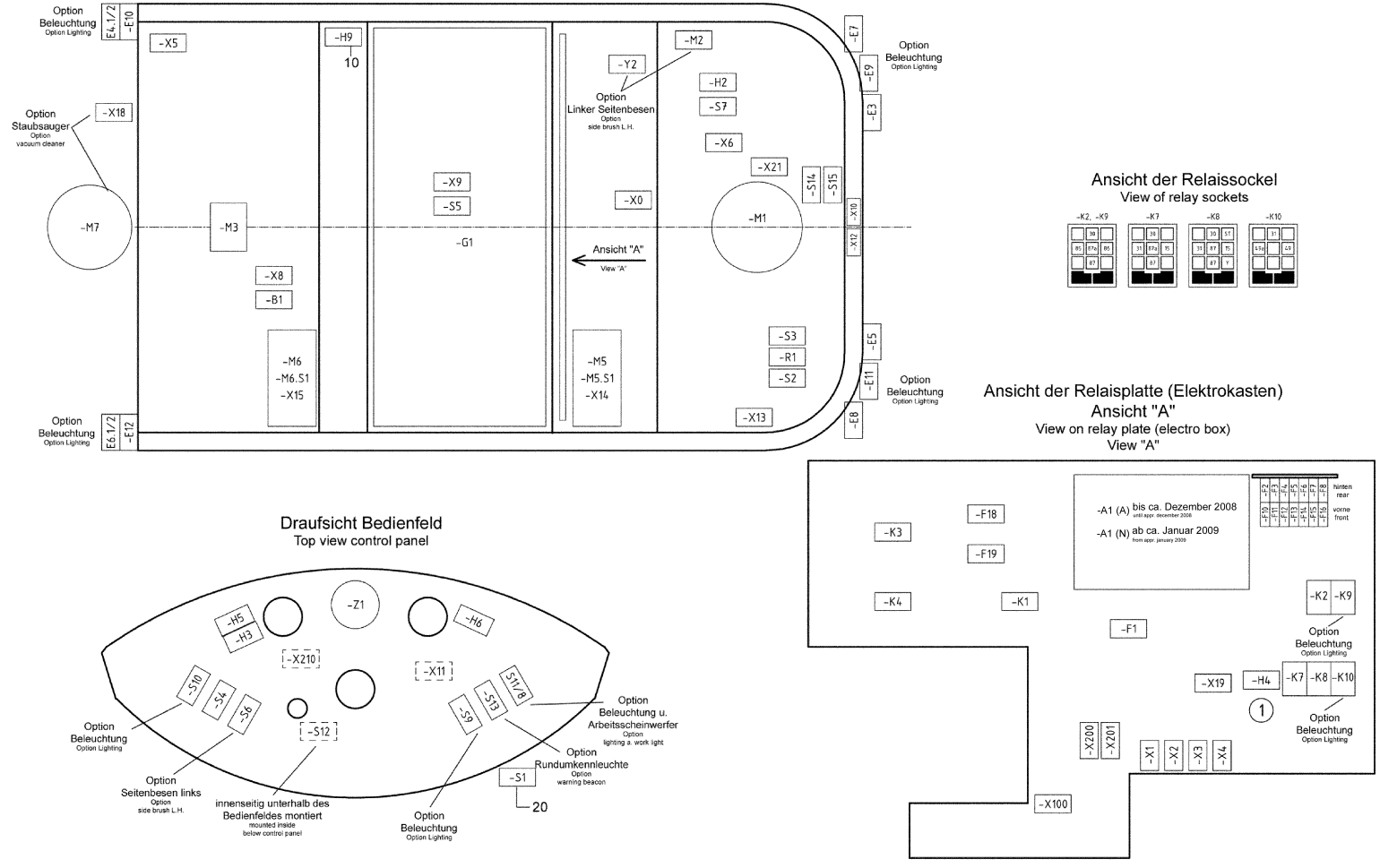
171



Übersicht Elektrische Teile / General survey electrical parts / Index pièces d' électrique

Pos.	Best. Nr. PN Ref.No.	Stc k. Qty. Qté.	Bezeichnung	Einh eit	Description	Unit Designation	Abmessungen Unité Measurement Mesurage	DIN / ISO	Bemerkungen Remarks Remarques
10	01079840	1	Glühlampe	ST	Bulb	PC Ampoule	PCE H1-12V-55W	EN 60809	
20	00745890	1	Satz (2St.) Schlüssel	PAA	Set (2pc.) key	PR Clé (2 pièces)	PAI		
A1a	01112940	1	Fahrsteuerung	ST	Driving control	PC Unité de commande d' impulsion	PCE SEM1		Nur mit dem alten Radnabenantrieb 01113490 verwendbar!
A1n	01113810	1	Fahrsteuerung	ST	Driving control	PC Unité de commande d' impulsion	PCE 24V SEM1		Nur mit dem neuen Radnabenantrieb (Umrüstsatz 97058069) verwendbar!
B1	01073410	1	Druckschalter	ST	Press switch	PC Bouton poussoir	PCE		
E3	01112880	1	Begrenzungsleuchte	ST	Running light	PC Lampe de limitation	PCE 24V		
E4.1	01112840	1	Schlussbemsleuchte	ST	Brake light	PC Lumière d' frein	PCE 24V		
E4.2	01112840	1	Schlussbemsleuchte	ST	Brake light	PC Lumière d' frein	PCE 24V		
E5	01112880	1	Begrenzungsleuchte	ST	Running light	PC Lampe de limitation	PCE 24V		
E6.1	01112840	1	Schlussbemsleuchte	ST	Brake light	PC Lumière d' frein	PCE 24V		
E6.2	01112840	1	Schlussbemsleuchte	ST	Brake light	PC Lumière d' frein	PCE 24V		
E7	01112780	1	Frontscheinwerfer, kpl.	ST	Headlight	PC Phare d' avant	PCE		
E8	01112780	1	Frontscheinwerfer, kpl.	ST	Headlight	PC Phare d' avant	PCE		
E9	01112850	1	Blinker	ST	Indicator	PC Clignotant	PCE 24V		
E10	01112870	1	Blinker hinten	ST	Rear indicator	PC Clignotant arrière	PCE 24V		
E11	01112850	1	Blinker	ST	Indicator	PC Clignotant	PCE 24V		
E12	01112870	1	Blinker hinten	ST	Rear indicator	PC Clignotant arrière	PCE 24V		
F1	00853830	1	Sicherungseinsatz	ST	fuse link	PC	PCE B160	DIN 43560	
F2	00733640	1	Sicherungseinsatz	ST	Fuse	PC Fusible	PCE C15A	DIN 72581	

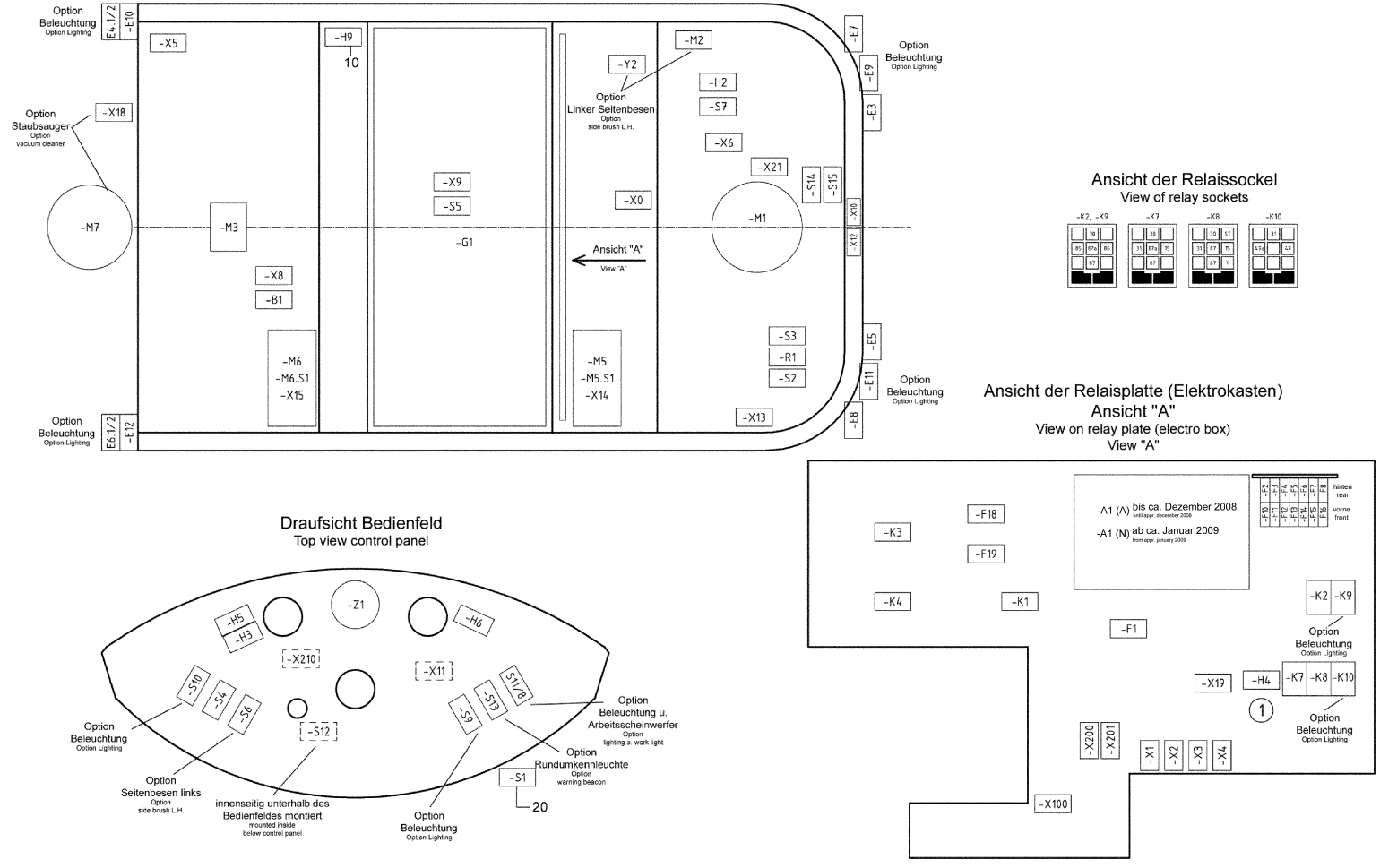
# Übersicht Elektrische Teile / General survey electrical parts / Index pièces d' électrique



Übersicht Elektrische Teile / General survey electrical parts / Index pièces d' électrique

Pos.	Best. Nr. PN Ref.No.	Stc k. Qty. Qté.	Bezeichnung	Einh eit	Description	Unit Designation	Abmessungen Unité Measurement Mesurage	DIN / ISO	Bemerkungen Remarks Remarques
F3	00733630	1	Sicherungseinsatz	ST	Fuse	PC Fusible	PCE C10A	DIN 72581	
F4	00906120	1	Sicherungseinsatz	ST	Fuse	PC Fusible	PCE C5A T3	DIN 72581	
F5	00509550	1	Sicherungseinsatz	ST	Fuse	PC Fusible	PCE C7,5A	DIN 72581	
F6	00972430	1	Sicherungseinsatz	ST	Fuse link	PC Fusible	PCE C2A-T3	DIN 72581	
F7	00906120	1	Sicherungseinsatz	ST	Fuse	PC Fusible	PCE C5A T3	DIN 72581	
F8	00152060	1	Sicherungseinsatz	ST	Fuse	PC Fusible	PCE T3-C30A	DIN 72581	Option 6319: Supervac 140L-24V
F10	00733630	1	Sicherungseinsatz	ST	Fuse	PC Fusible	PCE C10A	DIN 72581	
F11	00733630	1	Sicherungseinsatz	ST	Fuse	PC Fusible	PCE C10A	DIN 72581	
F12	00906120	1	Sicherungseinsatz	ST	Fuse	PC Fusible	PCE C5A T3	DIN 72581	
F13	00906120	1	Sicherungseinsatz	ST	Fuse	PC Fusible	PCE C5A T3	DIN 72581	
F14	00733630	1	Sicherungseinsatz	ST	Fuse	PC Fusible	PCE C10A	DIN 72581	
F15	00509550	1	Sicherungseinsatz	ST	Fuse	PC Fusible	PCE C7,5A	DIN 72581	
F16	01112150	1	Sicherungseinsatz	ST	Fuse link	PC Fusible	PCE C35A T3	DIN 72581	
F18	01056100	1	Sicherungseinsatz	ST	Fuse	PC Fusible	PCE B63	DIN 43560	
F19	01056100	1	Sicherungseinsatz	ST	Fuse	PC Fusible	PCE B63	DIN 43560	
G1	99740800	1	Batterie Trog	ST	Battery trough	PC Batterie	PCE 24V 420 Ah EPzS AQM		
H1	00532960	1	Signalgeber	ST	Signal transmitter	PC Donneur de signal	PCE		
H2	01133200	1	Signalhorn 24 V	ST	Horn	PC	PCE		
H3	01112690	1	Kontrollleuchte Rütteln/Blinken	ST	Indicator lamp Vibration/turn signal	PC Lampe d' supervision Vibrage/scintillement	PCE 24V		Kontrollleuchte Filter / Rüttelmotor
H4	00745850	1	Signalgeber	ST	Signal transmitter	PC Donneur de signal	PCE 24V DC		
H5	01112690	1	Kontrollleuchte Rütteln/Blinken	ST	Indicator lamp Vibration/turn signal	PC Lampe d' supervision Vibrage/scintillement	PCE 24V		Kontrollleuchte Blinker

# Übersicht Elektrische Teile / General survey electrical parts / Index pièces d' électrique

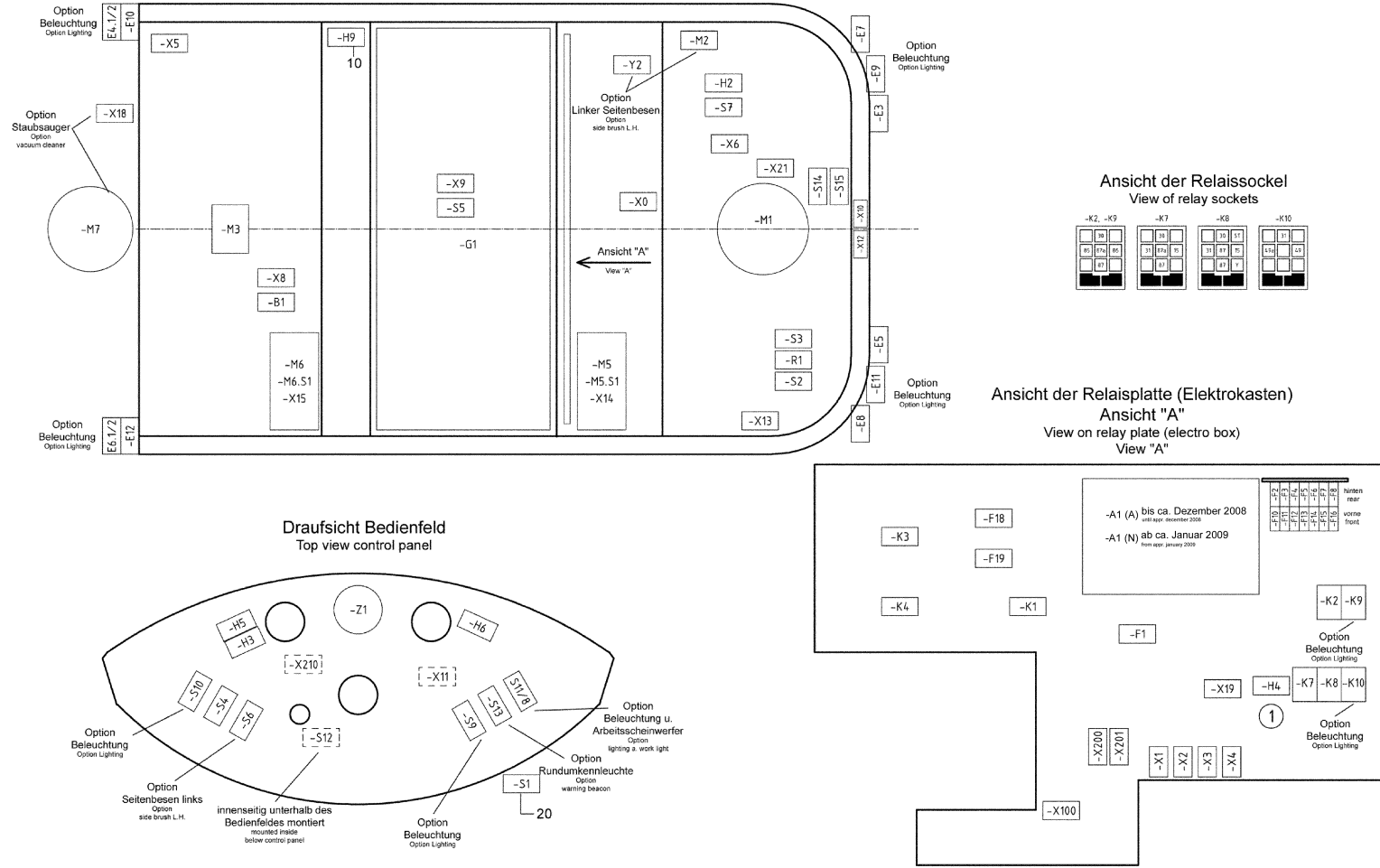




Übersicht Elektrische Teile / General survey electrical parts / Index pièces d' électrique

Pos.	Best. Nr. PN Ref.No.	Stk k. Qty. Qté.	Bezeichnung	Einh eit	Description	Unit Designation	Abmessungen Unité Measurement Mesurage	DIN / ISO	Bemerkungen Remarks Remarques
H6	01132920	1	Kontrollleuchte Bremsen	ST	Indicator lamp brake	PC	PCE		
H9	00544310	1	Rundumkennleuchte	ST	Warning beacon	PC Lampe de marque	PCE 12V		
K1	00750210	1	Magnetschalter	ST	Solenoid switch	PC Interrupteur magnétique	PCE 24V		Hauptschütz Fahrsteuerung
K2	00965030	1	Relais	ST	Relay	PC Relais	PCE 24V 10A/20A		
K3	00750210	1	Magnetschalter	ST	Solenoid switch	PC Interrupteur magnétique	PCE 24V		Motor Hauptbesen
K4	00750210	1	Magnetschalter	ST	Solenoid switch	PC Interrupteur magnétique	PCE 24V		Motor Gebläse/Hochentleeru ng
K7	01133170	1	Relais 24 V	ST	Relay	PC	PCE		
K8	01112170	1	Relais	ST	Relay	PC Relais	PCE 9-30V Impulsfolge		
K9	00965030	1	Relais	ST	Relay	PC Relais	PCE 24V 10A/20A		
K10	01059620	1	Blinkrelais	ST	Flashing relay	PC Relais de clignotant	PCE 24V		
M1	---	1	Ersatzteil auf Anfrage		Spare part on request	Pièce de rechange sur demande			90529546 Fahrmotor
M3	01112890	1	Rüttelmotor	ST	Shaker motor	PC Moteur d' seconeur	PCE VB150 24V		
M5	01133130	1	Zentralmotor	ST	Engine	PC	PCE 1KW 24V		
M5 .S1	01133140	1	Temperaturschalter	ST	Temperature switch	PC	PCE 120°C		
M6	01133130	1	Zentralmotor	ST	Engine	PC	PCE 1KW 24V		
M6 .S1	01133140	1	Temperaturschalter	ST	Temperature switch	PC	PCE 120°C		
R1	00975500	1	Drehwinkelgeber	ST	Turn angle transmitter	PC Torsion de angulaire	PCE		
R2	---	1	Ersatzteil auf Anfrage		Spare part on request	Pièce de rechange sur demande			19245034 Widerstand 7 kO
R3	01168890	1	Widerstand	ST	Resistor	PC Résistance	PCE 1K 0207		1kOhm

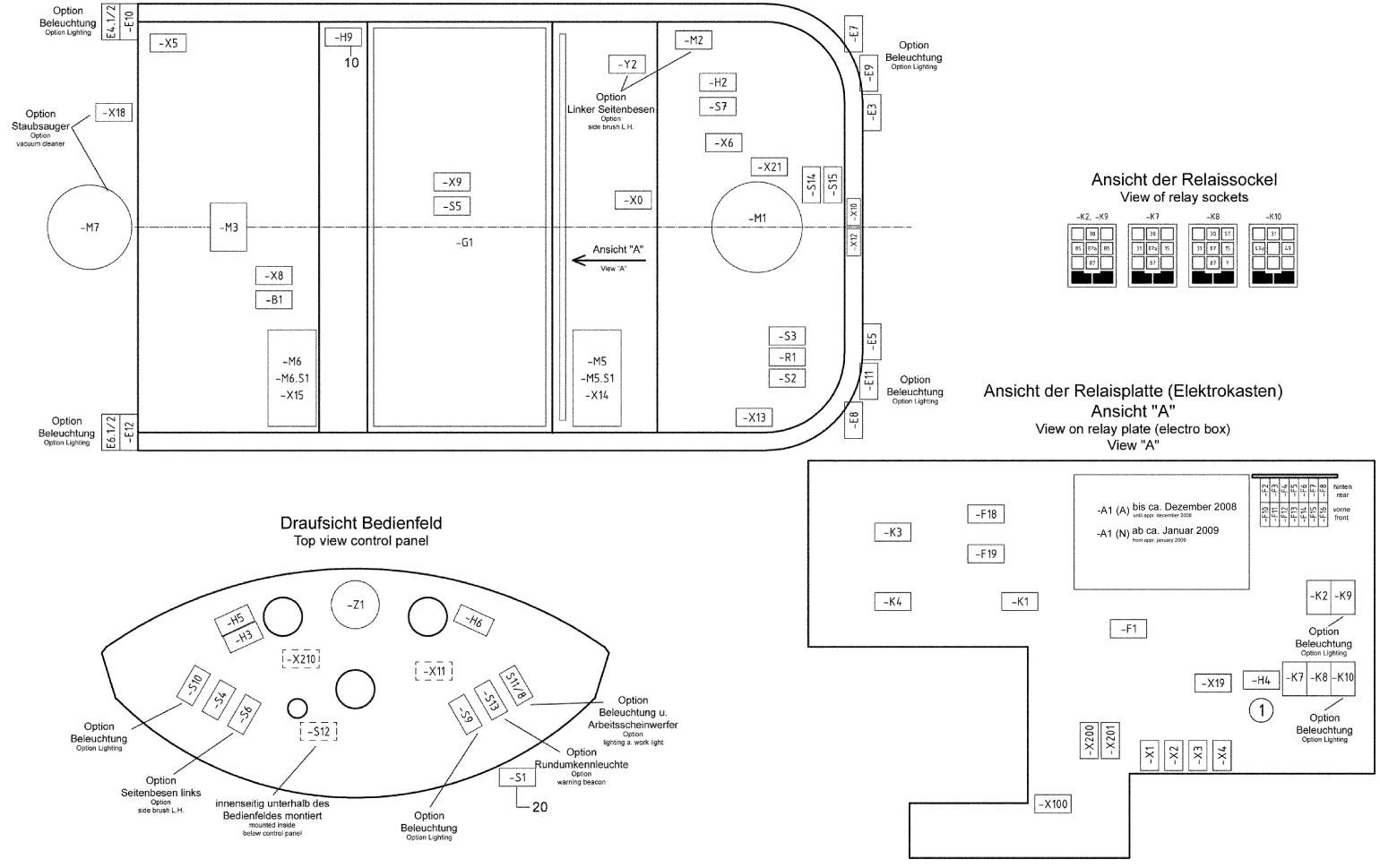
# Übersicht Elektrische Teile / General survey electrical parts / Index pièces d' électrique



Übersicht Elektrische Teile / General survey electrical parts / Index pièces d' électrique

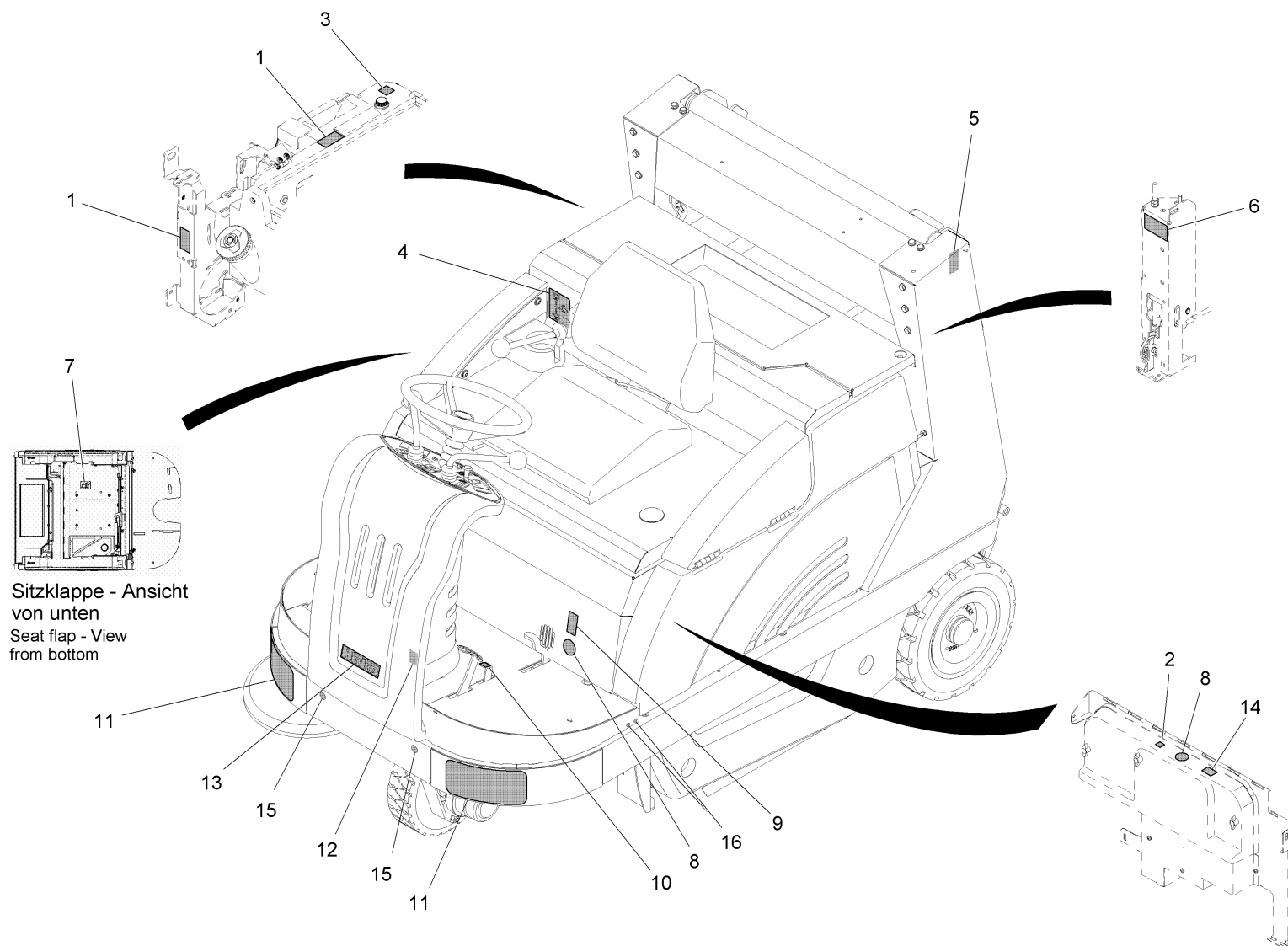
Pos.	Best. Nr. PN Ref.No.	Stc k. Qty. Qté.	Bezeichnung	Einh eit	Description	Unit Designation	Abmessungen Unité Measurement Mesurage	DIN / ISO	Bemerkungen Remarks Remarques
S1	00021710	1	Schlüsselschalter	ST	Key switch	PC Interrupteur clé	PCE		
S2	00975510	1	Mikroschalter	ST	Micro switch	PC Microrupteur	PCE		Vorwärts
S3	00975510	1	Mikroschalter	ST	Micro switch	PC Microrupteur	PCE		Rückwärts
S4	01132970	1	Schalter Hupe	ST	Switch horn	PC	PCE		
S5	01073290	1	Mikroschalter	ST	Micro switch	PC Microrupteur	PCE		
S6	01112710	1	Schalter Seitenbesen	ST	Switch	PC Interrupteur	PCE		
S7	00927610	1	Schalter	ST	Switch	PC Interrupteur	PCE		
S8	01112680	1	Schalter Arbeitsscheinwerfer	ST	Switch	PC Interrupteur	PCE		
S9	01112700	1	Warnblinklichtschalter	ST	Hazard switch	PC Interrupteur d' voyant d'alerte	PCE 24V		
S10	01112910	1	Blinkschalter	ST	Indicator switch	PC Interrupteur d' clignotant	PCE		
S11	01135290	1	Schalter Licht	ST	light switch	PC	PCE		
S12	00975510	1	Mikroschalter	ST	Micro switch	PC Microrupteur	PCE		
S13	01135460	1	Schalter Rundumkennleuchte	ST	switch warning beacon	PC	PCE		
S14	00975510	1	Mikroschalter	ST	Micro switch	PC Microrupteur	PCE		2. Hand Hochentleerung
S15	00975510	1	Mikroschalter	ST	Micro switch	PC Microrupteur	PCE		Hauptbesen
V1	00050760	1	Diode	ST	Diode	PC Diode	PCE		
V2	00050760	1	Diode	ST	Diode	PC Diode	PCE		Hupe
V3	00050760	1	Diode	ST	Diode	PC Diode	PCE		zu Steuerrelais Filter
V4	00050760	1	Diode	ST	Diode	PC Diode	PCE		zu Steuerrelais Rütteln
V5	01013150	1	Löschdiode	ST	Cut-off diode	PC Diode coupe-circuit	PCE 39968/60S8		
V6	01013150	1	Löschdiode	ST	Cut-off diode	PC Diode coupe-circuit	PCE 39968/60S8		

# Übersicht Elektrische Teile / General survey electrical parts / Index pièces d' électrique


















Übersicht Elektrische Teile / General survey electrical parts / Index pièces d' électrique

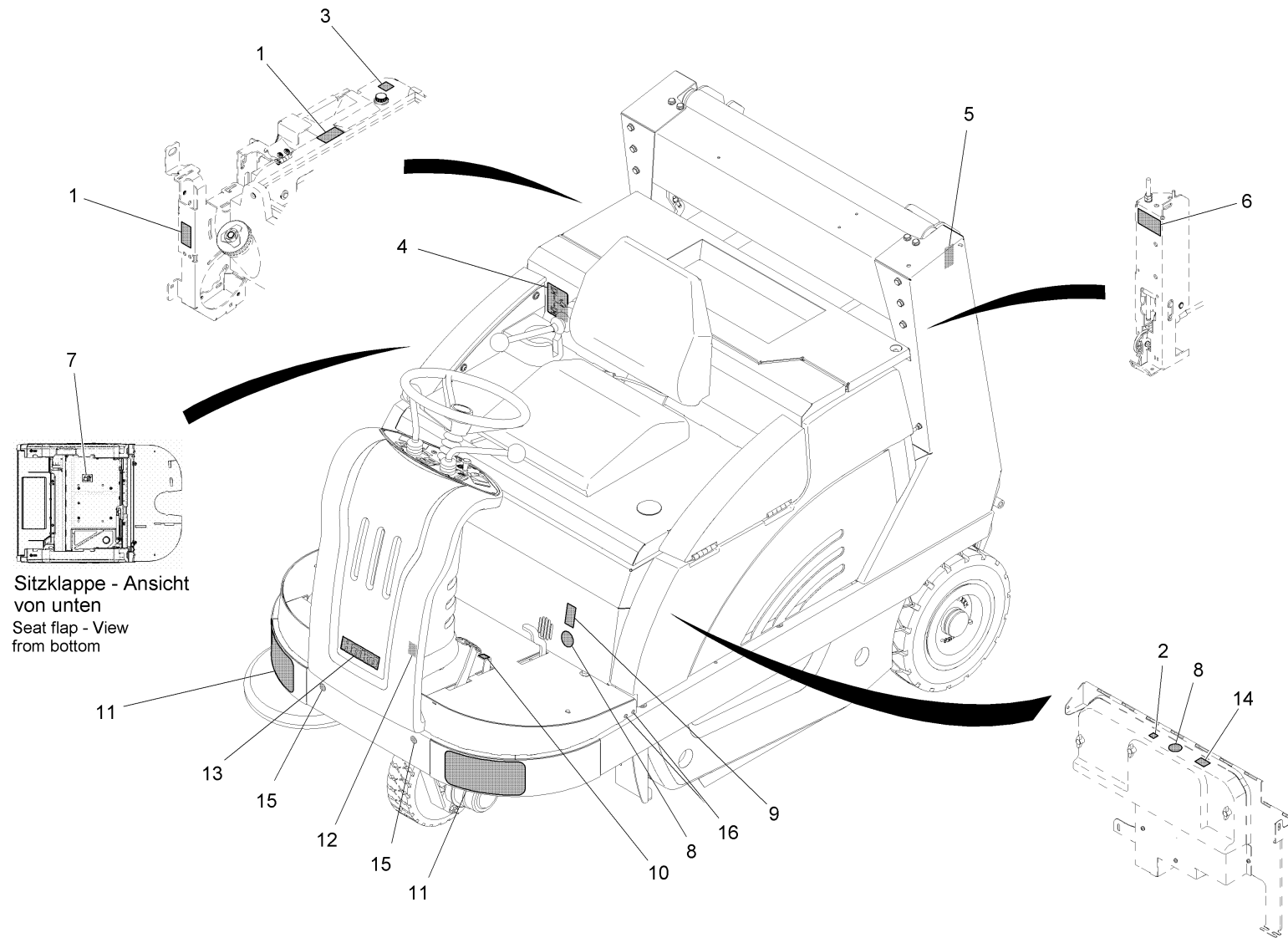
Pos.	Best. Nr. PN Ref.No.	Stc k. Qty. Qté.	Bezeichnung	Einh eit	Description	Unit Designation	Abmessungen Unité Measurement Mesurage	DIN / ISO	Bemerkungen Remarks Remarques
V12	00050760	1	Diode	ST	Diode	PC Diode	PCE		
Z1	01132910	1	TSG-EnGagell	ST	Signal transmitter	PC	PCE		



Beschriftung B (E), Teil 1 / Labels B (E), part 1 / Étiquetage B (E), première partie

Pos.	Best. Nr. PN Ref.No.	Stk k. Qty. Qté.	Bezeichnung	Einh eit	Description	Unit Designation	Abmessungen Unité Measurement Mesurage	DIN / ISO	Bemerkungen Remarks Remarques
1	 01131590	2	Aufkleber ROTATIONSTEILE	ST	Decal ROTATING PARTS	PC Autocollant PIÈCES TOURNANT	PCE		
2	 00871160	1	Aufkleber 24V	ST	Decal 24V	PC Autocollant 24V	PCE		
3	 01132710	1	Aufkleber HYDRAULIKÖL	ST	Decal HYDRAULIC OIL	PC Autocollant Huile hydraulique	PCE		
4	 01113050	1	Aufkleber HOCHENTLEERU NG	ST	Decal HIGH CLEANOUT	PC Autocollant	PCE		
5	 01142760	1	Aufkleber Quetschgefahr	ST	Decal SQUEEZING DANGER	PC Autocollant Quetschgefahr	PCE		
6	 01133940	1	Aufkleber KEHRWALZENVE RSCHLEISSAUSG LEICH	ST	decal ADJUSTABLE SWEEPER ROLLER	PC KEHRWALZENVE RSCHLEISSAUSG LEICH	PCE		
7	 01133290	1	Aufkleber BATTERIELADUNG	ST	Decal BATTERY CHARGE	PC Autocollant BATTERIELADUNG	PCE		
8	 01131570	2	Aufkleber Hochdruckreiniger	ST	Lable high-pressure cleaner	PC Nettoyeur haute pression	PCE		
9	 01131540	1	Aufkleber Klappschürze	ST	Lable brush apron	PC Autocollant Klappschürze	PCE		
10	 01131550	1	Aufkleber Feststellbremse	ST	Lable brake	PC Autocollant Feststellbremse	PCE		
11	 01113860	2	Aufkleber	ST	Decal	PC Autocollant	PCE		
12	 01131560	1	Aufkleber HANDBREMSE	ST	Decal PARKING BRAKE	PC Autocollant FREIN À MAIN	PCE		
13	 01076790	1	HAKO-Firmenzeich en silber	ST	Label HAKO silver	PC Autocollant HAKO argent	PCE 147x40		
14	 03008790	1	Trägerfolie	ST	Backing film	PC Feuille de responsable	PCE		
15	 00904080	2	Verschluss-Stopfen	ST	Drain plug	PC Bouchon	PCE F19 SW		

Beschriftung B (E), Teil 1 / Labels B (E), part 1 / Étiquetage B (E), première partie






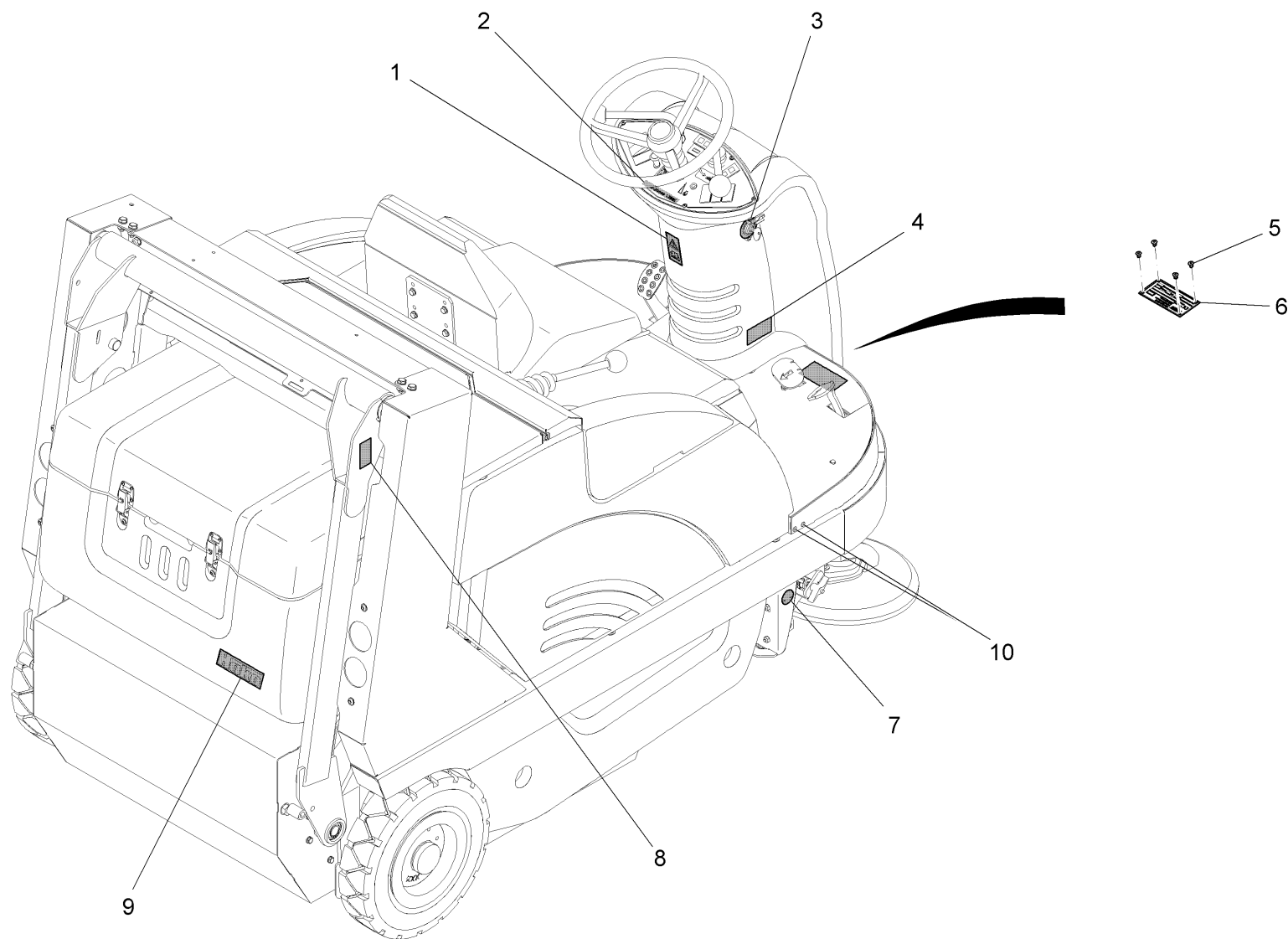
---

**Beschriftung B (E), Teil 1 / Labels B (E), part 1 / Étiquetage B (E), première partie**











---

Pos.	Best. Nr. PN Ref.No.	Stc k. Qty. Qté.	Bezeichnung	Einh eit	Description	Unit Designation	Abmessungen Unité Measurement Mesurage	DIN / ISO	Bemerkungen Remarks Remarques
16	 00558390	4	Verschluss-Stopfen	ST	Drain plug	PC Bouchon	PCE F10 SW		

Beschriftung B, Teil 2 / Labels B, part 2 / Étiquetage B, deuxième partie



Beschriftung B, Teil 2 / Labels B, part 2 / Étiquetage B, deuxième partie

Pos.	Best. Nr. PN Ref.No.	Stk. Qty. Qté.	Bezeichnung	Einh. eit	Description	Unit Designation	Abmessungen Unité Measurement Mesurage	DIN / ISO	Bemerkungen Remarks Remarques
1	 01071710	1	Aufkleber "Bedienungsanleitung"	ST	Decal "Instruction manual"	PC "Bedienungsanleitung"	PCE		
2	 01114210	1	Aufkleber SWEEPMASTER B1200 RH	ST	Decal SWEEPMASTER B1200 RH	PC SWEEPMASTER B1200 RH	PCE		
3	 01133270	1	Aufkleber Symbol START	ST	Decal START	PC Autocollant Symbol START	PCE		
4	 03008790	1	Trägerfolie	ST	Backing film	PC Feuille de responsable	PCE		
5	 00504370	4	Blindniet	ST	Blind rivet	PC Rivet	PCE A3x6-AL-ST-A1P	DIN 7337	
6	 03008430	1	Typenschild	ST	Type plate	PC	PCE		
7	 03001540	1	Aufkleber	ST	Decal	PC Autocollant	PCE		
8	 01142760	1	Aufkleber Quetschgefahr	ST	Decal SQUEEZING DANGER	PC Autocollant Quetschgefahr	PCE		
9	 01076790	1	HAKO-Firmenzeichen in Silber	ST	Label HAKO silver	PC Autocollant HAKO argent	PCE 147x40		
10	 00558390	4	Verschluss-Stopfen	ST	Drain plug	PC Bouchon	PCE F10 SW		



**Hako: von Anfang an umweltfreundlich**  
 Hako: environmentally friendly from the start  
 Hako: écologique par principe

**Überall und ganz in Ihrer Nähe**  
 Close to you wherever you are  
 Propreté et sécurité

**Sauberkeit mit Sicherheit**  
 Cleanliness with safety  
 Partout tout près de chez vous

### Ihr interaktiver Berater auf dem Weg zur passenden Maschine

Individuelle Aufgaben erfordern individuelle Lösungen abhängig von der zu reinigenden Fläche oder dem Einsatzort. Mit dem virtuellen Berater von Hako finden Sie die ideal für Ihren Einsatz passende Maschine einfach auf [www.hako.com/vb](http://www.hako.com/vb)

### An interactive advisor to help select the best machine

Individual tasks require individual solutions depending on the area to be cleaned or area of use. Use the virtual advisor from Hako to find the most appropriate machine to fulfil your demands, simply visit [www.hako.com/va](http://www.hako.com/va)

### Votre conseiller interactif pour vous aider à trouver la machine

Des tâches spécifiques demandent des solutions spécifiques en fonction de la surface à nettoyer ou du lieu d'utilisation. Le Conseiller Virtuel de Hako vous trouvera la machine adéquate pour votre application rendez-vous simplement sur [www.hako.com/va](http://www.hako.com/va)

